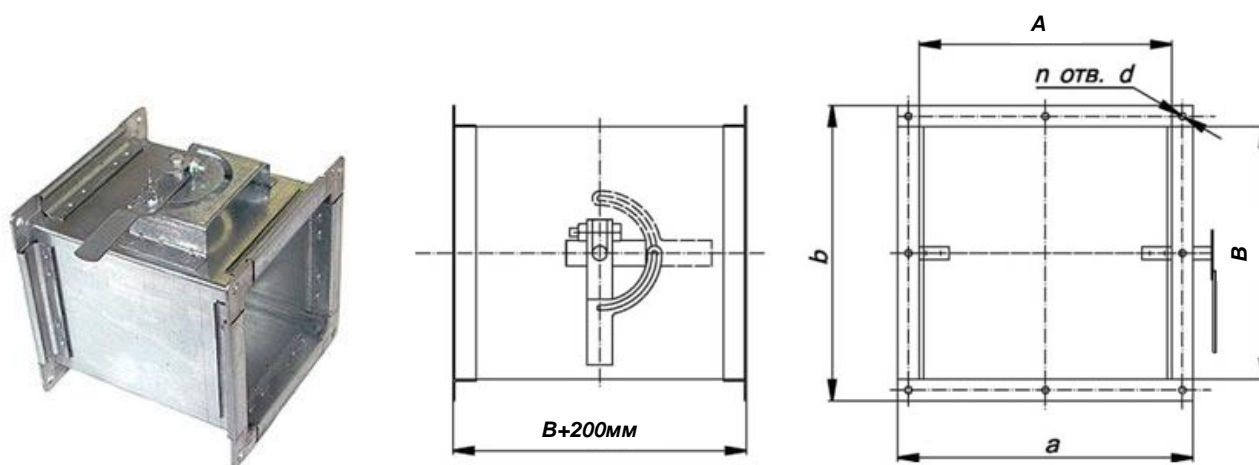


Заслонки воздушные унифицированные АЗД (Дроссель клапаны)

Заслонки воздушные предназначены для регулирования количества воздуха и невзрывоопасных газозвудушных смесей, агрессивность которых по отношению к углеродистым сталям обыкновенного качества не выше агрессивности воздуха, с температурой до 80°C, не содержащих пыли и других твердых примесей в количестве не более 100мг/м³. Заслонки применяются в системах вентиляции, кондиционирования воздуха, воздушного отопления и других санитарно-технических системах с рабочим давлением до 1500Па (150кгс/м²).

Заслонки выпускаются круглого и прямоугольного сечения и представляют собой патрубок (корпус) из тонколистовой стали, выполненный с поворотными лопатками, установленными на оси. На корпусе установлены резиновые уплотнители. Поворот и фиксация положения лопаток осуществляется с помощью ручки узла управления или с помощью электропривода. Конструкция заслонок принята вне зависимости от выбранного типа исполнительного механизма. Воздушные заслонки могут работать в режиме "открыто-закрыто", стандартное исполнение и в режиме регулировки воздушного потока, для этого необходима комплектация соответствующим исполнительным механизмом. Условия эксплуатации: заслонки предназначены для эксплуатации в условиях умеренного (У) 1, 2, 3, 4 категорий размещения по ГОСТ 15150-69.

Заслонка воздушная прямоугольного сечения серия 5.904-49 АЗД-192 (с ручным управлением) и АЗД-190 (с электроприводом)



Заслонка воздушная круглого сечения серия 5.904-13 АЗД-133, АЗД-136 (с ручным управлением) и АЗД-122, АЗД-134 (с электроприводом)

