

Вентиляторы радиальные дымоудаления среднего давления ВРД 280-46



Основные конструктивные особенности:

- Среднего давления
- Одностороннего всасывания
- Корпус спиральный поворотный
- Вперед загнутые лопатки
- Количество лопаток 32штуки
- Направление вращения - правое и левое
- Предел огнестойкости 2часа при 400°С, 1час при 600°С.
- Сертификат пожарной безопасности №ССПБ.RU.УП001.В04572
- Сертификат соответствия №РОСС.RU.ББ02.Н02616

Назначение:

Вентиляторы дымоудаления применяются в аварийных системах вытяжной вентиляции производственных, административных, жилых и других зданий, кроме категорий А и Б по НПБ 105-95 ГПС МВД РФ.

Вентиляторы дымоудаления предназначены для перемещения образующихся при пожаре дымогазовоздушных смесей с температурой 400°С в течение 2часов или с температурой 600°С в течение 1часа. Перемещаемая среда не должна содержать взрывчатых веществ.

Вентиляторы дымоудаления могут применяться в системах вентиляции и кондиционирования общего назначения. При использовании данных вентиляторов в случае пожара их дальнейшая эксплуатация недопустима.

Климатическое исполнение вентиляторов – У, УХЛ и Т. Категории размещения 2, 3, 4 по ГОСТ 15150-90. При защите двигателей от прямого воздействия солнечного излучения и атмосферных осадков допускается использование вентиляторов в умеренном климате 1 категории размещения, температура окружающей среды от -40 до +40°С (для вентиляторов в тропическом исполнении до +45°С).

Среднее квадратичное значение виброскорости от внешних источников в местах установки вентиляторов не должно превышать 2мм/с.

Технические характеристики вентиляторов ВРД 280-46:

Типоразмер вентилятора	Электродвигатель			Параметры			Масса, кг	
	Тип	N, кВт	n, об/мин	Q, тыс.м ³ /ч ас	P, Па 20°С	P, Па 400°С		P, Па 600°С
ВРД 280-46-2	AIP56B4	0,18	1340	0,46-0,9	240-280	105-120	79-94	15
	AIP63A4	0,25	1340	0,46-1,15	240-270	105-116	79-88	16
	AIP63B4	0,37	1340	0,46-1,38	240-255	105-113	79-86	17
	AIP80A2	1,5	2900	1,0-2,1	1050-1290	470-550	365-420	25
	AIP80B2	2,2	2900	1,0-2,65	1050-1190	470-500	365-390	27
ВРД 280-46-2,5	AIP63B4	0,37	1320	0,9-1,4	380-430	163-182	124-140	17
	AIP71A4	0,55	1337	0,9-1,9	380-450	163-193	124-148	27
	AIP71B4	0,75	1337	0,9-2,15	380-450	163-193	124-148	27
	AIP80B2	2,2	2850	2,0-2,5	1700-1900	748-818	575-625	34
	AIP90L2	3	2850	2,0-3,3	1700-2000	748-870	575-665	37
	AIP100S2	4	2850	2,0-4,2	1700-1950	748-833	575-640	42
ВРД 280-46-3,15	AIP100L2	5,5	2850	2,0-4,5	1700-1900	748-825	575-633	48
	AIP71B6	0,55	920	1,35-2,9	310-350	135-150	103-113	34
	AIP80A6	0,75	920	1,35-3,25	310-350	135-150	103-113	36
	AIP80B6	1,1	920	1,35-3,25	310-350	135-150	103-113	38
	AIP80A4	1,1	1395	2,0-2,8	720-800	325-365	245-275	36
	AIP80B4	1,5	1395	2,0-3,75	720-850	325-375	245-285	38
	AIP90L4	2,2	1395	2,0-4,75	720-850	325-375	245-285	43
ВРД 280-46-4	AIP100S4	3	1395	2,0-4,75	720-850	325-375	245-285	53
	AIP80B6	1,1	920	2,65-3,6	500-580	215-260	165-189	50
	AIP90L6	1,5	925	2,65-4,5	500-620	215-272	165-206	59
	AIP100L6	2,2	945	2,65-6,6	500-630	215-282	165-214	69
	AIP112MA6	3	945	2,65-6,9	500-630	215-282	165-214	89
	AIP100L4	4	1440	4,0-5,7	1200-1400	530-625	410-478	67
	AIP112M4	5,5	1458	4,0-7,6	1200-1540	530-625	410-513	89
	AIP132S4	7,5	1420	4,0-10,0	1200-1500	530-640	410-485	110
ВРД 280-46-5	AIP132M4	11	1420	4,0-10,8	1200-1500	530-640	410-485	123
	AIP112MA6	3	960	5,0-6,5	860-975	370-420	280-320	139
	AIP112MB6	4	960	5,0-8,5	860-1050	370-452	280-344	139
	AIP132S6	5,5	970	5,0-11,2	860-1120	370-486	280-372	160
	AIP132M6	7,5	970	5,0-14,0	860-1180	370-503	280-386	176
	AIP160S6	11	970	5,0-16,0	860-1185	370-514	280-395	218
	AIP132M4	11	1450	7,4-10,8	2000-2300	870-980	660-750	176



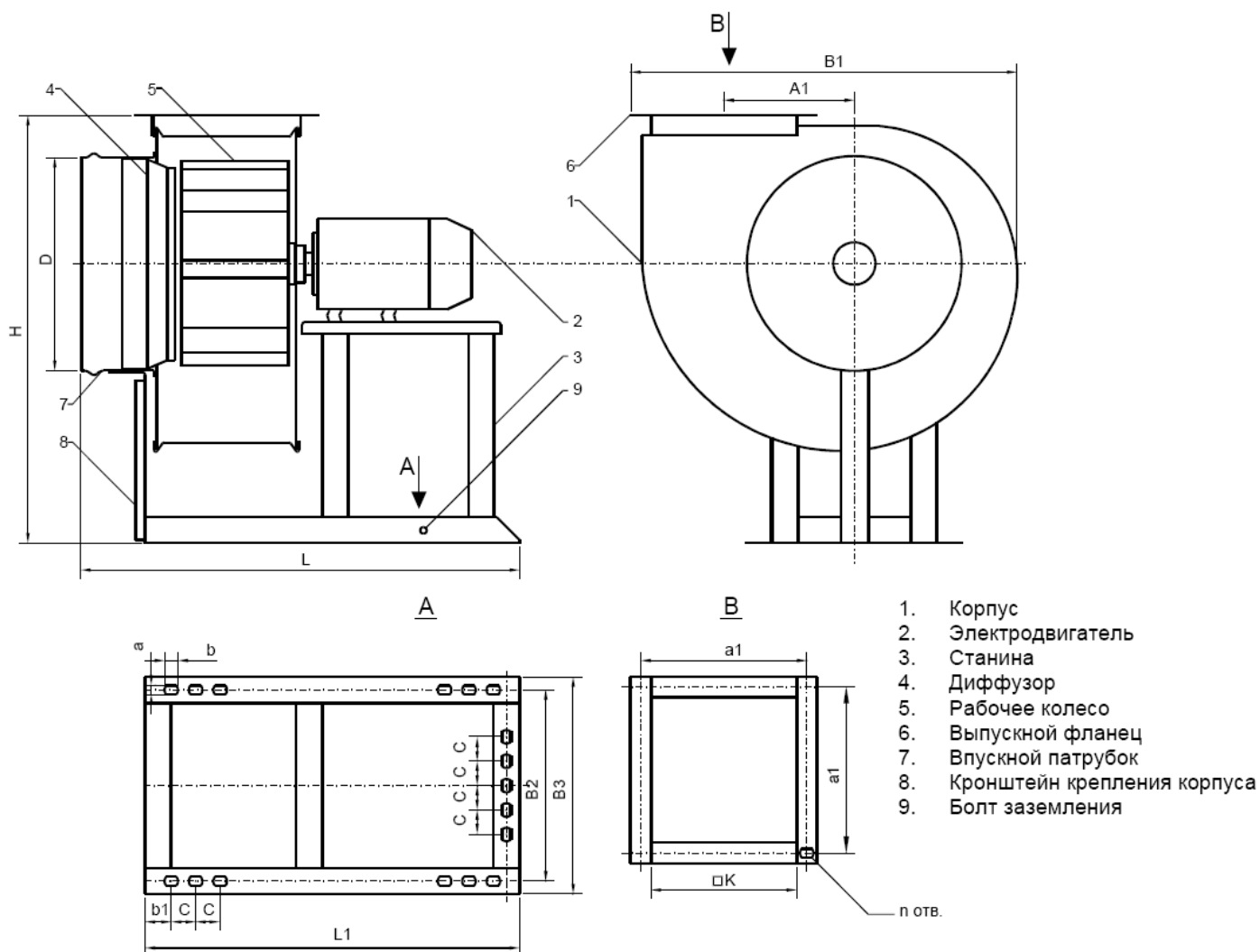
	AIP160S4	15	1450	7,4-13,6	2000-2400	870-1030	660-790	218
	AIP160M4	18,5	1450	7,4-16,0	2000-2500	870-1080	660-830	243
	AIP180S4	22	1455	7,4-19,5	2000-2600	870-1150	660-890	268
	AIP180M4	30	1455	7,4-24,0	2000-2700	870-1220	660-940	278
ВРД 280-46-6,3	AIP132S8	4	720	7,5-11,0	800-920	350-400	320-326	198
	AIP132M8	5,5	720	7,5-14,5	800-980	350-420	320-328	214
	AIP160S8	7,5	725	7,5-18,0	800-1000	350-430	320-329	256
	AIP160M8	11	725	7,5-22,0	800-1000	350-430	320-329	281
	AIP160S6	11	970	10,0-15,5	1570-1750	670-760	510-580	268
	AIP160M6	15	970	10,0-19,5	1570-1800	670-780	510-590	293
	AIP180M6	18,5	970	10,0-24,0	1570-1820	670-800	510-610	328
	AIP200M6	22	970	10,0-28,0	1570-1800	670-780	510-590	403
	AIP200L6	30	980	10,0-34,0	1570-1790	670-770	510-585	440
ВРД 280-46-8	AIP160M8	11	725	11,4-16,4	1150-1300	498-560	383-430	383
	AIP180M8	15	725	11,4-21,0	1150-1400	498-600	383-460	398
	AIP200M8	18,5	725	11,4-26,5	1150-1450	498-620	383-470	473
	AIP200L8	22	725	11,4-32,0	1150-1550	498-670	383-510	513
	AIP225M8	30	730	11,4-38,0	1150-1580	498-680	383-520	558
	AIP200M6	22	970	15,0-19,5	2150-2300	895-1000	680-770	473
	AIP200L6	30	980	15,0-26,5	2150-2500	895-1080	680-830	513
	AIP225M6	37	980	15,0-34,0	2150-2650	895-1150	680-890	589
	AIP250S6	55	980	15,0-43,0	2150-2850	895-1230	680-940	724

Акустические характеристики:

Типоразмер вентилятора	n, об/мин	Значение Lp1, дБ в октавных полосах F, Гц								Lp, дБ
		63	125	250	500	1000	2000	4000	8000	
ВРД 280-46-2	1340	71	71	75	77	84	70	67	60	86
	2900	83	83	88	91	94	95	87	84	99
ВРД 280-46-2,5	1337	76	76	77	78	79	74	72	70	83
	2850	91	92	92	93	94	95	90	88	100
ВРД 280-46-3,15	920	74	74	76	82	69	66	59	56	83
	1395	79	79	83	85	91	78	75	68	92
ВРД 280-46-4	945	82	83	83	85	81	78	75	68	87
	1420	90	92	93	92	94	91	88	75	96
ВРД 280-46-5	970	87	88	92	94	90	86	81	73	94
	1450	95	96	97	101	103	99	95	88	106
ВРД 280-46-6,3	720	88	89	93	95	91	87	82	74	93
	970	96	97	101	103	99	95	90	82	110
ВРД 280-46-8	725	96	97	101	103	99	95	90	82	103
	980	103	104	108	110	106	102	97	89	110



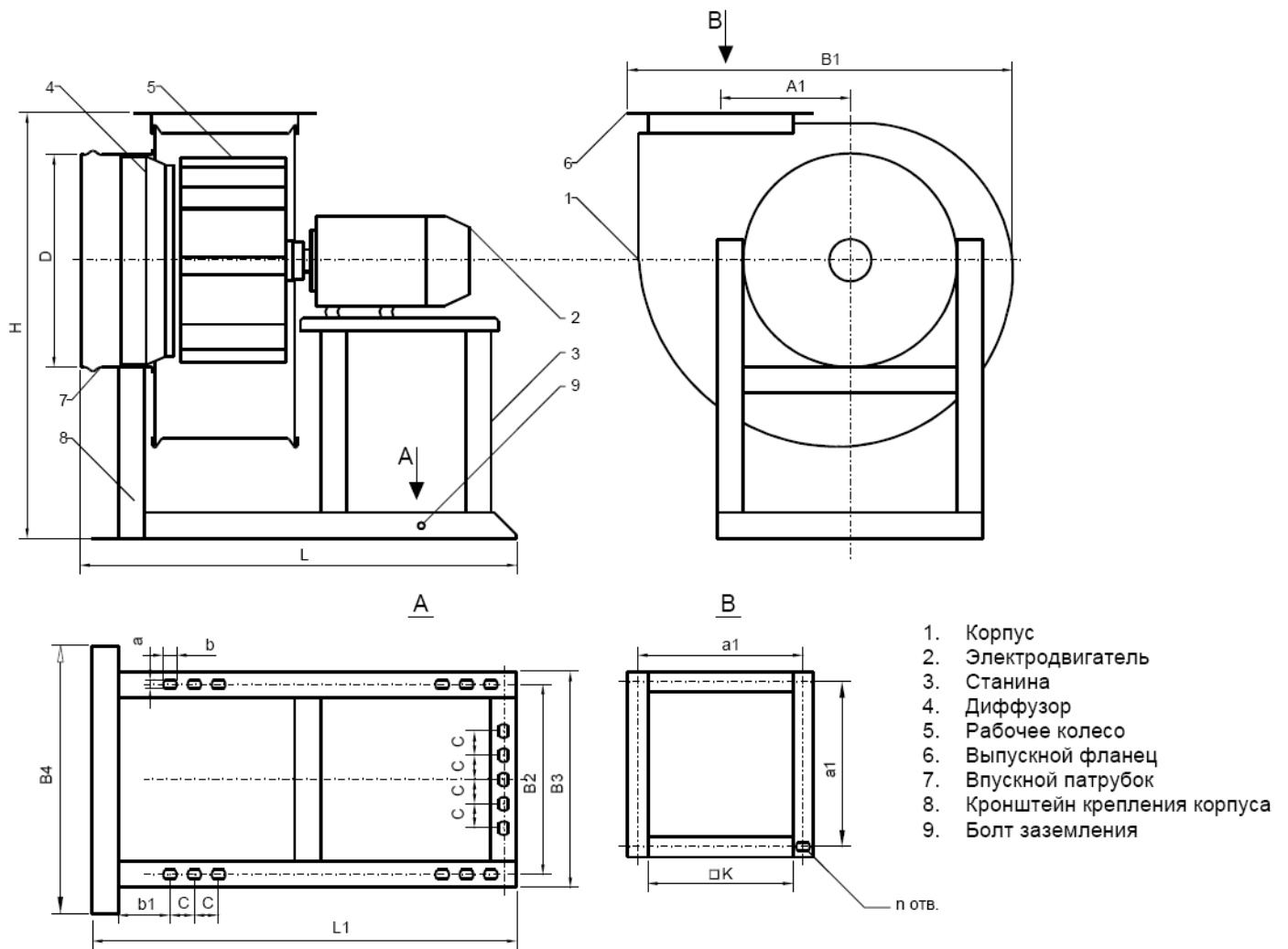
Установочные, присоединительные и габаритные размеры вентиляторов ВРД 280-46-2...ВРД 280-46-6,3:



Типоразмер вентилятора	Размеры (мм)														
	A1	B	B1	B2	D	K	C	L	L1	H	a	b	a1	b1	п отв.
ВРД 280-46-2	130	350	230	244	210	140	35	461	366	458	11	18	170	30	8
ВРД 280-46-2,5	162	480	243	271	260	144	35	530	460	570	11	18	205	24	10
ВРД 280-46-3,15	213	610	302	330	325	226	35	622	532	635	11	18	255	20	10
ВРД 280-46-4	258	710	338	366	410	282	40	650	570	810	11	24	310	24	12
ВРД 280-46-5	326	910	390	426	510	352	50	900	820	960	11	24	380	24	16
ВРД 280-46-6,3	409	1138	460	506	650	442	60	900	995	1180	11	24	470	35	20
ВРД 280-46-8	520	1450	608	668	820	562	65	1330	1250	1460	11	24	600	75	16



Установочные, присоединительные и габаритные размеры вентилятора ВРД 280-46-8:



Типоразмер вентилятора	Размеры (мм)														
	A1	B1	B2	B3	D	C	b1	L	L1	H	a	b	a1	K	п отв.
ВРД 280-46-8	520	1450	608	908	820	65	75	1330	1250	1460	11	24	600	562	16



График рабочих характеристик вентилятора ВРД 280-46-2:

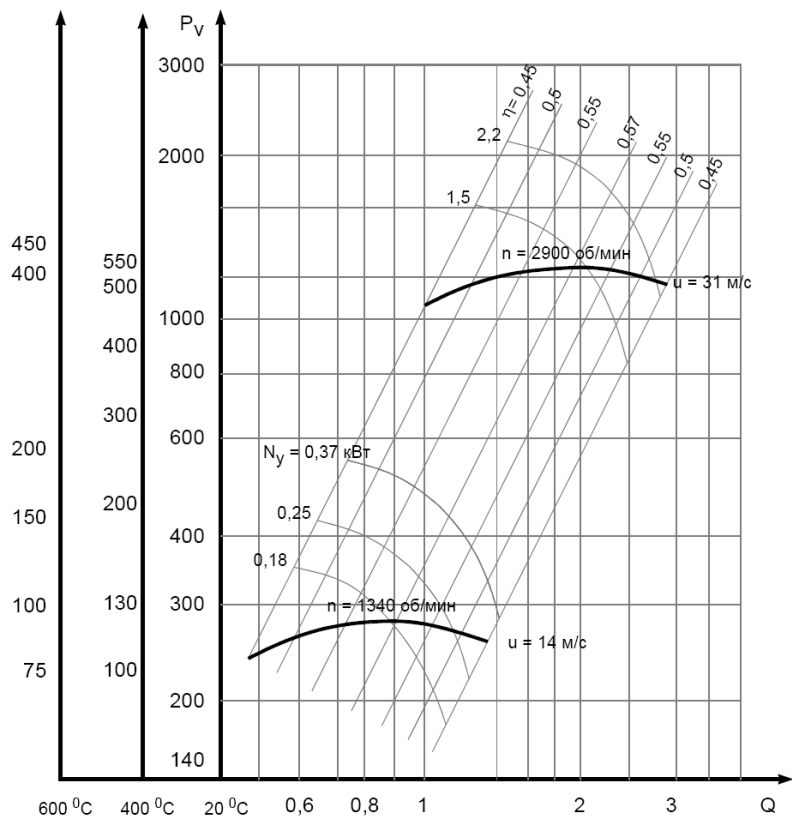


График рабочих характеристик вентилятора ВРД 280-46-2,5:

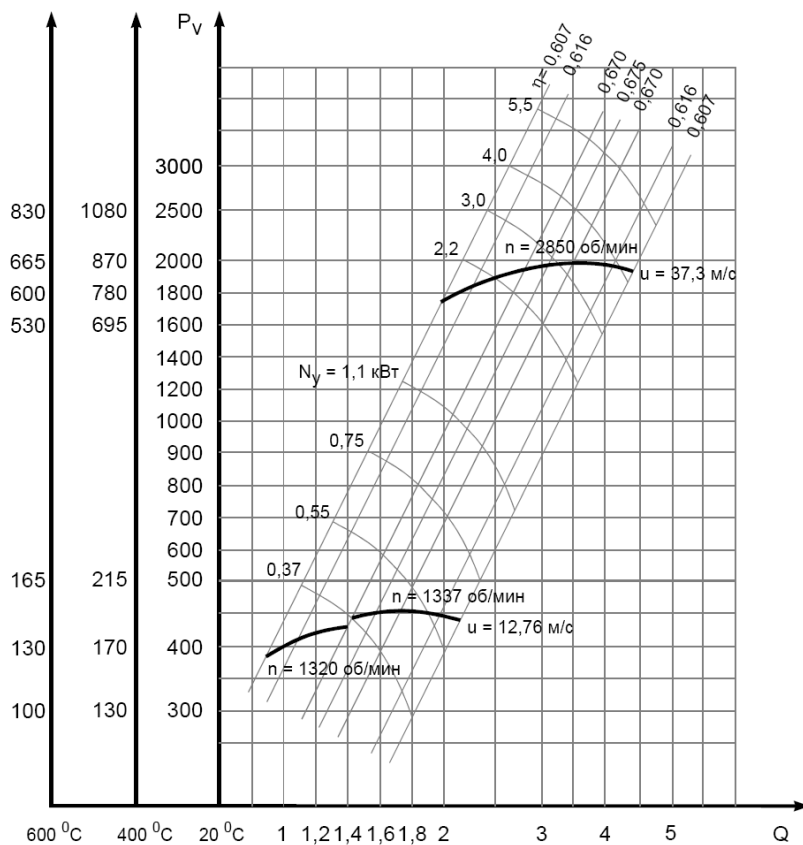


График рабочих характеристик вентилятора ВРД 280-46-3,15:

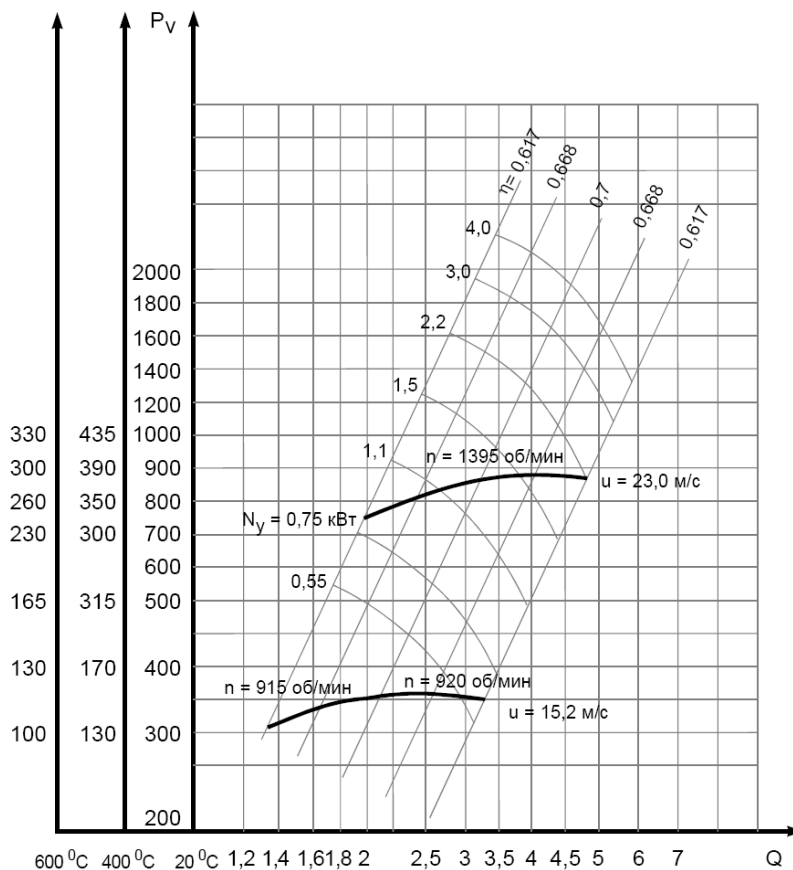


График рабочих характеристик вентилятора ВРД 280-46-4:

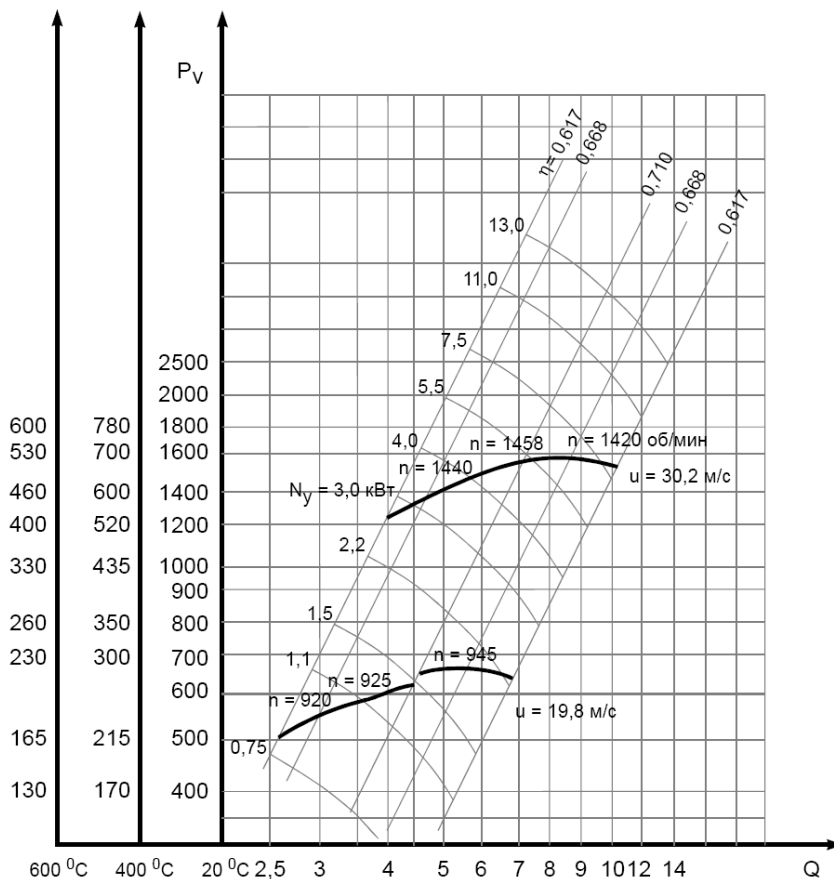


График рабочих характеристик вентилятора ВРД 280-46-5:

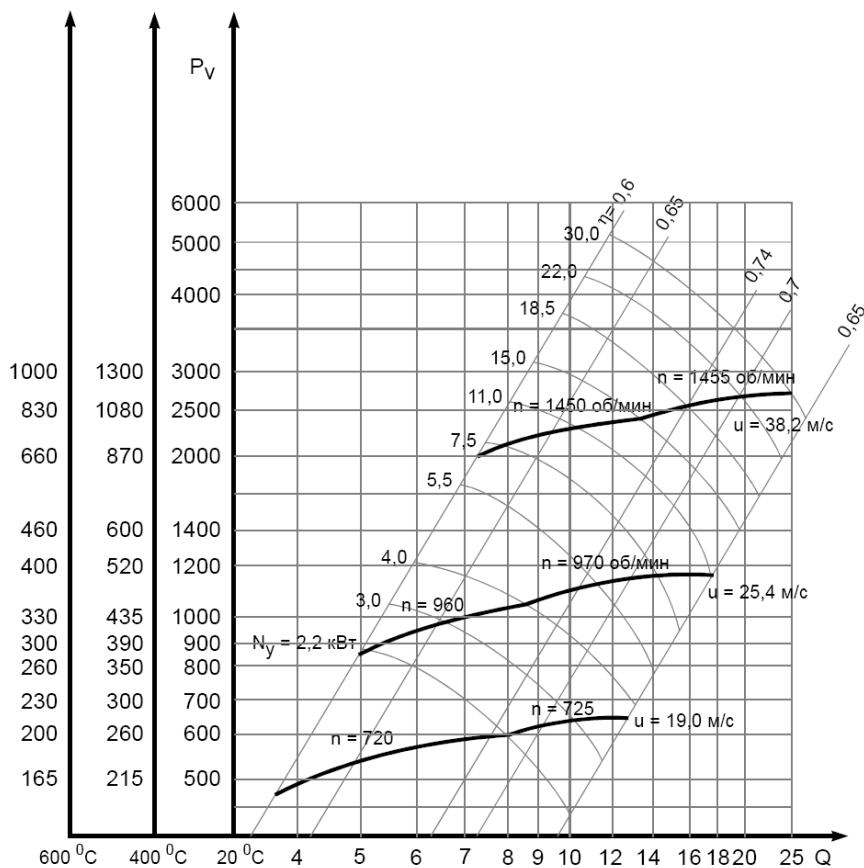


График рабочих характеристик вентилятора ВРД 280-46-6,3:

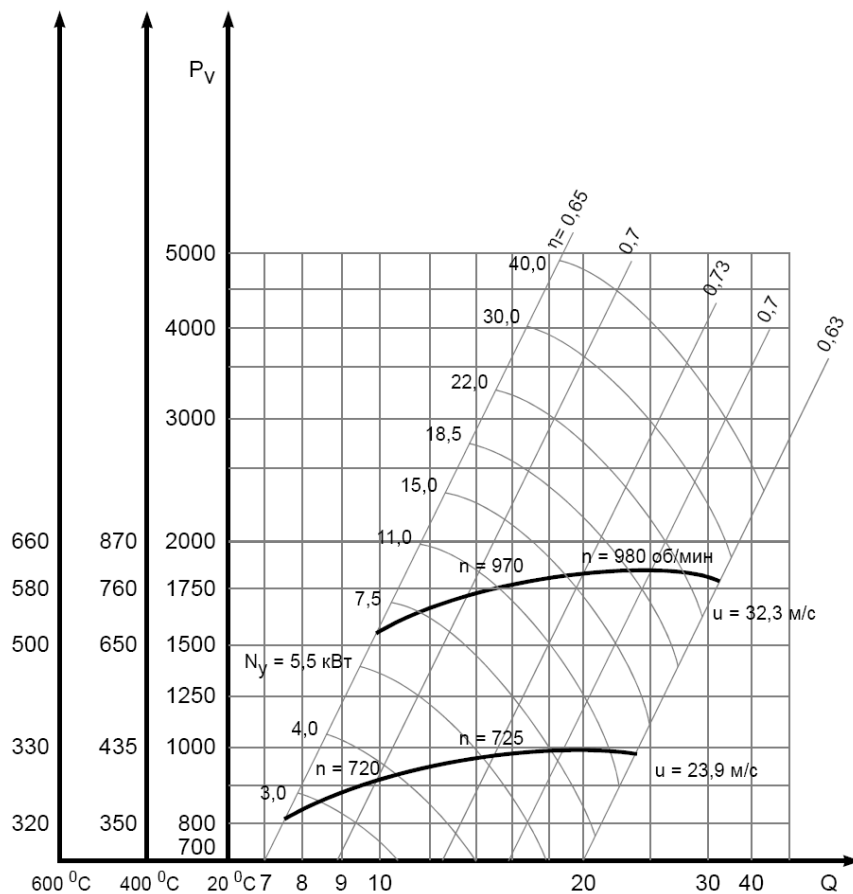
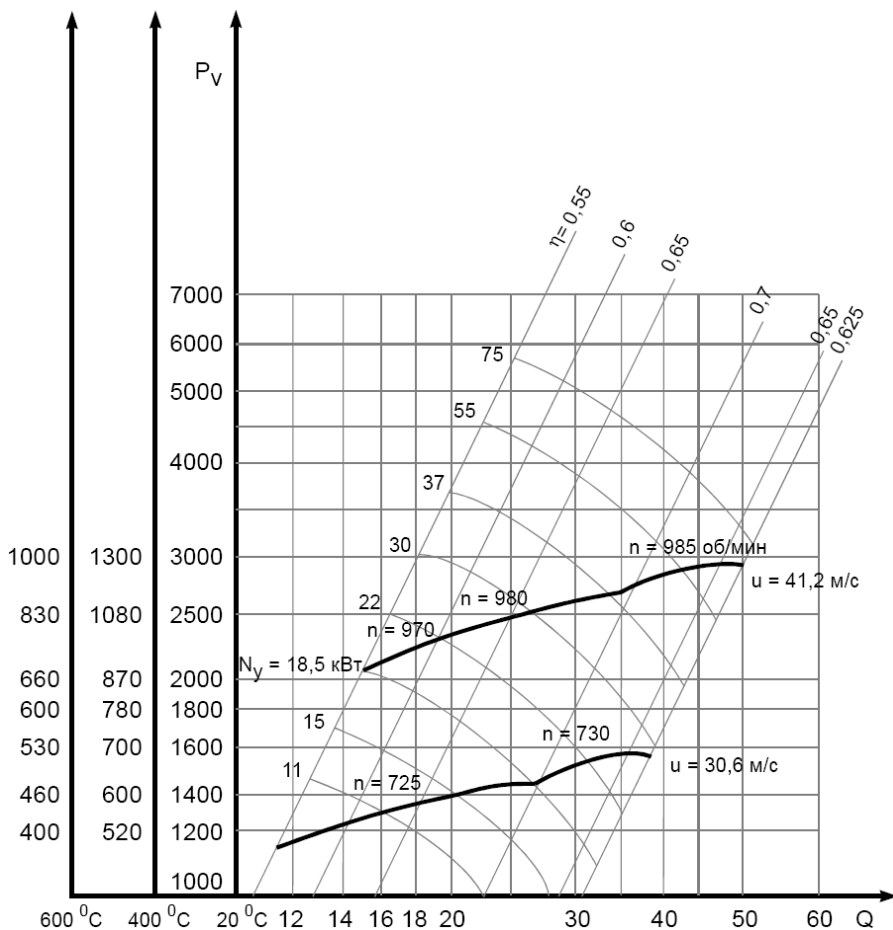


График рабочих характеристик вентилятора ВРД 280-46-8:



Положение корпуса:

