



Основные конструктивные особенности:

- Низкого давления
- Количество лопаток 3штуки
- С подставкой и без подставки

Варианты изготовления:

- Общего назначения из оцинкованной или углеродистой стали
- Взрывозащищенные из разнородных металлов – «PM»

Назначение:

Вентиляторы осевые общего назначения из углеродистой стали ВО 14-320 №4... ВО 14-320 №8 предназначены для перемещения воздуха и других газовых смесей, агрессивность которых по отношению к углеродистым сталям обыкновенного качества не выше агрессивности воздуха с температурой от -40 до +40°C, не содержащих пыли и других твердых примесей в количестве более 10мг/м³, а также липких веществ и волокнистых материалов.

Вентиляторы во взрывозащищенном исполнении предназначены для перемещения газопаровоздушных взрывоопасных смесей IIA, IIB категорий. Вентиляторы могут использоваться во взрывоопасных зонах в соответствии с главой 7.3 «Правил устройства электроустановок» (ПУЭ, изд.6) и ГОСТ 51330.13-99 «Электрооборудование взрывозащищенное. Часть 14. Электроустановки во взрывоопасных зонах (кроме подземных выработок)».

Вентиляторы применяются в системах вентиляции и воздушного отопления производственных, общественных и жилых зданий, а также для других санитарно-технических и производственных целей. Вентиляторы предназначены для эксплуатации в условиях умеренного (У) климата второй категории по ГОСТ 15150-90. Вентиляторы устанавливаются в закрытом помещении или под навесом, исключающим попадание атмосферных осадков.

Технические характеристики вентиляторов ВО 14-320 общего назначения из углеродистой стали:

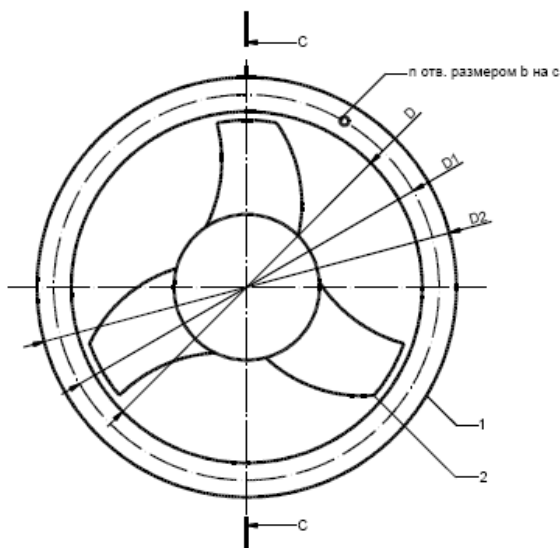
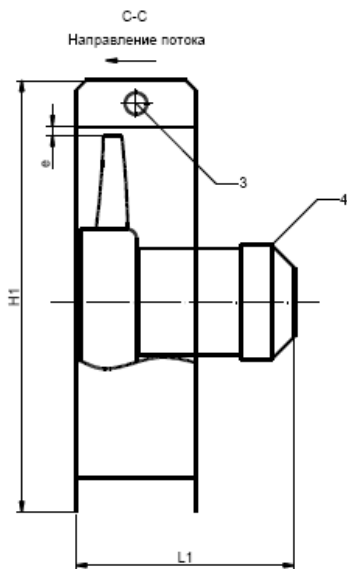
Типоразмер вентилятора	Электродвигатель			Параметры		Масса, кг	
	Тип	N, кВт	n, об/мин	Q ₃ , тыс.м ³ /час	P, Па	без рамы	с рамой
ВО 14-320-4	AIP56A4	0,12	1350	2,0-3,2	76,5-44,8	12,1	15,6
	AIP56B4	0,18	1380	2,4-4,0	109-69,7	12,3	15,8
	AIP63A4	0,25	1410	2,2-3,6	85-48,4	12,5	16,0
	AIP71A2	0,75	2820	4,5-6,7	332-190,7	17,0	20,5
ВО 14-320-5	AIP63B4	0,37	1350	3,6-6,5	126-73	17,8	21,8
	AIP71A4	0,55	1375	4,5-8,1	189-101	21,6	25,6
ВО 14-320-6,3	AIP71A6	0,37	915	4,7-8,7	90-57	30,8	35,8
	AIP71B6	0,55	910	6,0-10,7	211-117	31,1	36,1
	AIP80A4	1,10	1395	7,3-13,4	138-101	34,5	40,0
ВО 14-320-8	AIP80A6	0,75	930	13,9-18,3	127-64	48,0	60,0
	AIP90L6	1,50	930	17,0-22,3	186-121	54,0	66,0
	AIP100L6	2,20	920	11,8-21,0	218-108	66,0	78,0
	AIP100S4	3,00	1430	15,0-26,0	294-157	60,0	72,0

Технические характеристики взрывозащищенных вентиляторов ВО 14-320 из разнородных металлов:

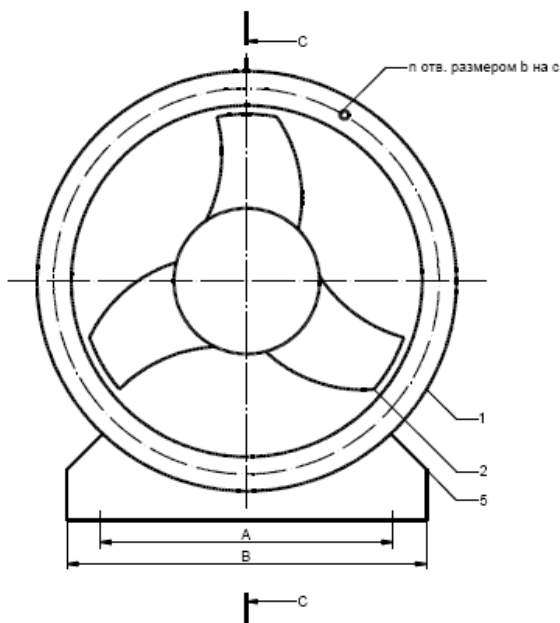
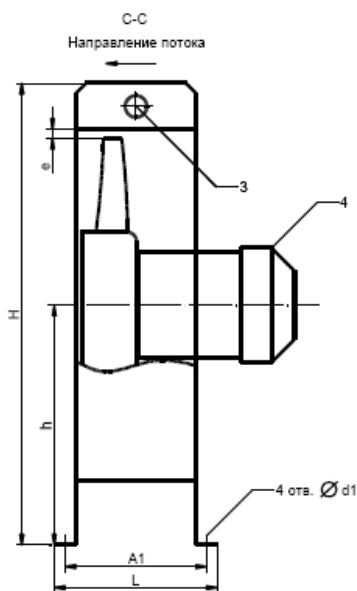
Типоразмер вентилятора	Электродвигатель			Параметры		Масса, кг	
	Тип	N, кВт	n, об/мин	Q ₃ , тыс.м ³ /час	P, Па	без рамы	с рамой
ВО 14-320-4PM	AIP63A4	0,25	1410	2,2-3,6	85-48,4	20,5	24,0
	AIP71A2	0,75	2820	4,5-6,7	332-190,7	25,0	28,5
ВО 14-320-5 PM	AIP63B4	0,37	1350	3,6-6,5	126-73	26,0	30,0
	AIP71A4	0,55	1375	4,5-8,1	189-101	29,0	33,0
ВО 14-320-6,3 PM	AIP71A6	0,37	915	4,7-8,7	90-57	36,0	41,0
	AIP71B6	0,55	910	6,0-10,7	211-117	37,7	42,7
	AIP80A4	1,10	1395	7,3-13,4	138-101	41,0	46,0
ВО 14-320-8 PM	AIP80A6	0,75	930	13,9-18,3	127-64	56,0	68,0
	AIP90L6	1,50	930	17,0-22,3	186-121	64,0	76,0
	AIP100L6	2,20	920	11,8-21,0	218-108	76,0	88,0
	AIP100S4	3,00	1430	15,0-26,0	294-157	81,0	93,0



Установочные, присоединительные и габаритные размеры вентиляторов ВО 14-320:



- Исполнение без рамы
 1. Корпус
 2. Рабочее колесо
 3. Отверстие грузозахватное
 4. Электродвигатель



- Исполнение с рамой
 1. Корпус
 2. Рабочее колесо
 3. Отверстие грузозахватное
 4. Электродвигатель
 5. Рама

Типоразмер вентилятора	Размеры (мм)															
	D	D1	D2	e	H	H1	h	L	L1	B	A	A1	b	c	n	d1
ВО 14-320-4	400	430	450	2+1	510	470	254	390	350	400	360	260	12	7	10	11
ВО 14-320-5	500	530	550	2+1	570	570	308	400	360	490	450	265	12	7	10	11
ВО 14-320-6,3	630	660	680	2,5+1,5	710	710	375	450	410	590	550	320	16	10	12	11
ВО 14-320-8	800	830	850	2,5+2,0	950	890	484	490	450	750	710	380	16	10	12	11



График рабочих характеристик вентилятора ВО 14-320-4:

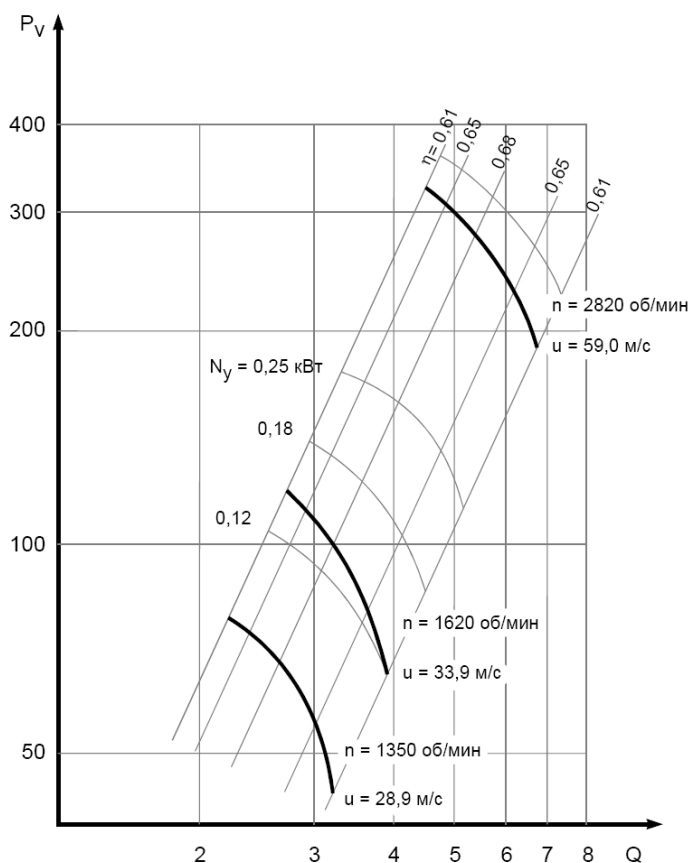


График рабочих характеристик вентилятора ВО 14-320-5:

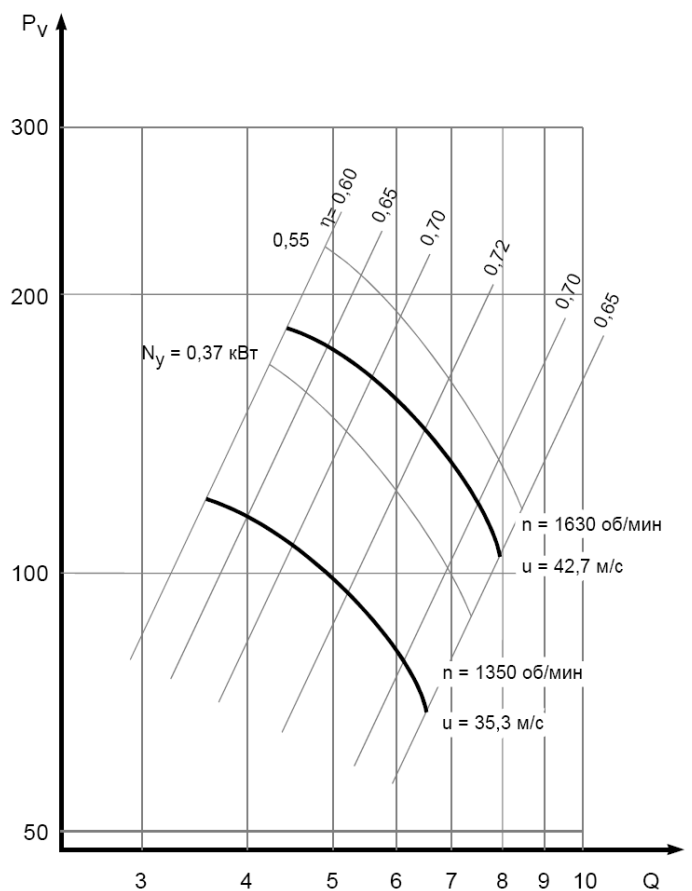


График рабочих характеристик вентилятора ВО 14-320-6,3:



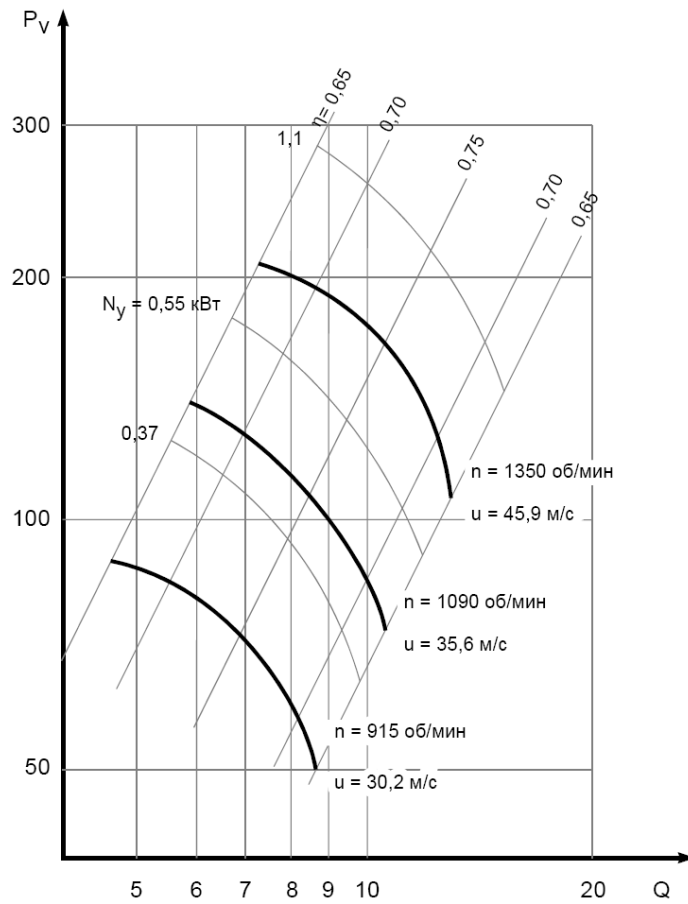


График рабочих характеристик вентилятора ВО 14-320-8:

