

Вентиляторы крышные радиальные дымоудаления ВКР ДУ



Основные конструктивные особенности:

- Низкого давления
- Одностороннего всасывания
- Количество лопаток 12штук
- Назад загнутые лопатки
- Предел огнестойкости 2часа при 400°С, 1час при 600°С.
- Сертификат пожарной безопасности №ССПБ.RU.УП001.В06121
- Сертификат соответствия №РОСС.RU.Б502.Н03589

Назначение:

Вентиляторы дымоудаления применяются в аварийных системах вытяжной вентиляции производственных, административных, жилых и других зданий, кроме категорий А и Б по НПБ 105-95 ГПС МВД РФ.

Вентиляторы дымоудаления предназначены для перемещения образующихся при пожаре дымогазовоздушных смесей с температурой 400°С в течение 2часов или с температурой 600°С в течение 1часа. Перемещаемая среда не должна содержать взрывчатых веществ.

Вентиляторы дымоудаления могут применяться в системах вентиляции и кондиционирования общего назначения. При использовании данных вентиляторов в случае пожара их дальнейшая эксплуатация недопустима.

Климатическое исполнение вентиляторов – У, УХЛ и Т. Категории размещения 2, 3, 4 по ГОСТ 15150-90. При защите двигателей от прямого воздействия солнечного излучения и атмосферных осадков допускается использование вентиляторов в умеренном климате 1 категории размещения, температура окружающей среды от -40 до +40°С (для вентиляторов в тропическом исполнении до +45°С).

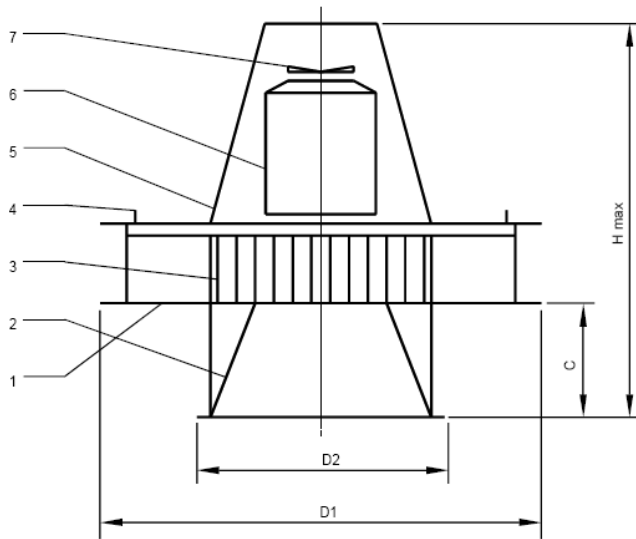
Среднее квадратичное значение виброскорости от внешних источников в местах установки вентиляторов не должно превышать 2мм/с.

Технические характеристики вентиляторов ВКР ДУ:

Типоразмер вентилятора	Электродвигатель			Параметры			Масса, кг	
	Тип	N, кВт	n, об/мин	Q, тыс.м ³ /час	P, Па 20°С	P, Па 400°С		P, Па 600°С
ВКР ДУ-4	АИР71А6	0,37	915	1,4-3,3	0-160	0-70	0-55	72
ВКР ДУ-5	АИР80А6	0,75	915	2,8-6,5	0-250	0-110	0-80	87
	АИР90ЛА4	2,20	1500	4,6-10,6	0-570	0-265	0-205	89
ВКР ДУ-6,3	АИР100МА6	3,00	950	6,0-13,5	0-430	0-180	0-140	155
	АИР112МА4	5,50	1450	8,8-20,0	0-990	0-430	0-330	165
ВКР ДУ-8	АИР112МВ8	3,00	700	9,4-22,0	0-430	0-180	0-140	210
	АИР132S6	5,50	950	12,5-27,0	0-790	0-340	0-265	225
ВКР ДУ-10	АИР160S8	7,50	750	19,0-35,0	0-770	0-335	0-260	560
	АИР180М6	18,50	980	13,5-53,0	0-1200	0-525	0-405	620
ВКР ДУ-12,5	АИР200L8	22,00	750	20,0-77,5	0-1050	0-460	0-355	710



Установочные, присоединительные и габаритные размеры вентиляторов ВКР ДУ:

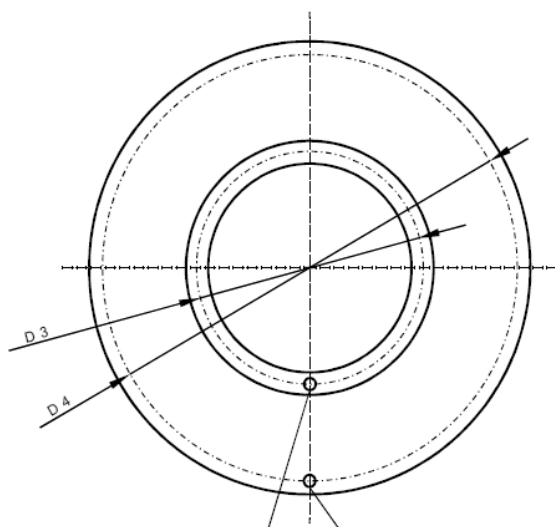


1. Основание
2. Диффузор
3. Рабочее колесо
4. Кронштейн (грузозахватный)
5. Кожух защитный
6. Электродвигатель
7. Крыльчатка электродвигателя

A

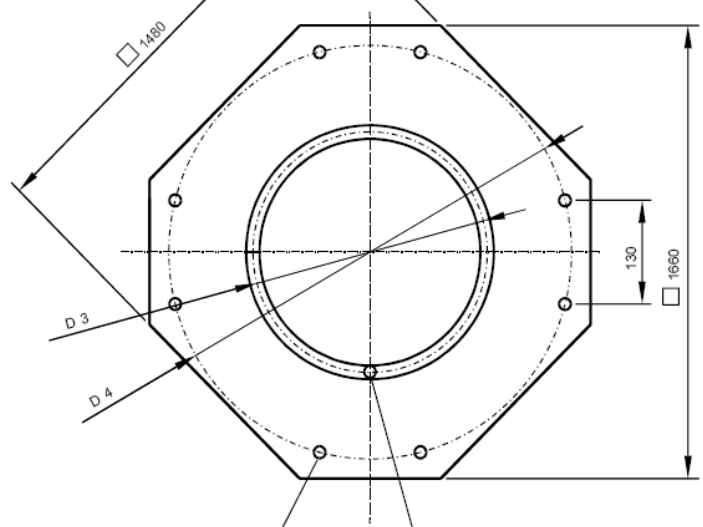
A

A
ВКР ДУ № 12,5



п отв. под болты для
крепления
воздуховода

8 отв. $\varnothing 18$ для
крепления
вентилятора



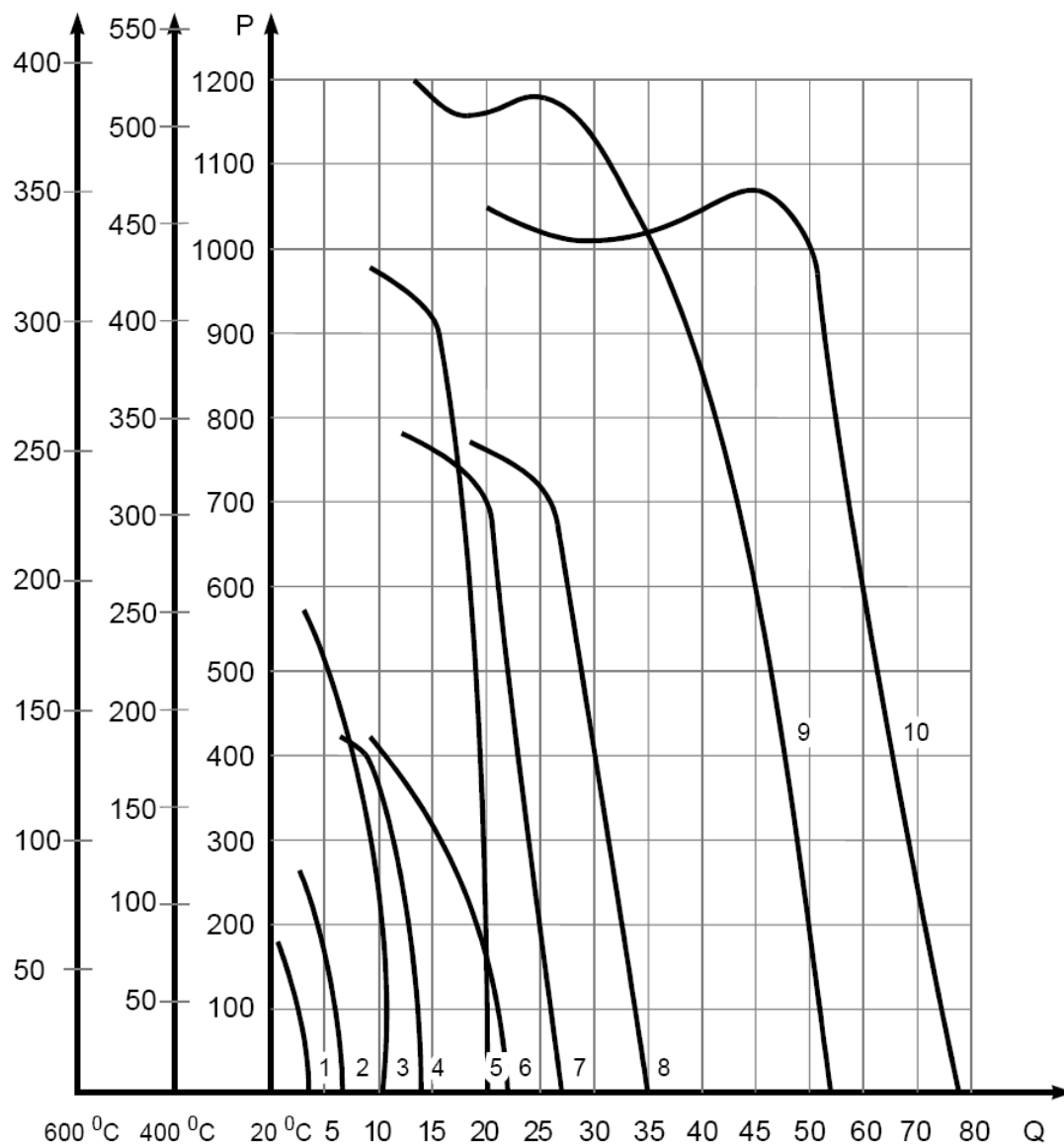
8 отв. $\varnothing 14$ для
крепления
вентилятора

п отв. под болты $\varnothing 10$ для
крепления
воздуховода

Типоразмер вентилятора	Размеры (мм)						
	D1	D2	D3	D4	H max	$\varnothing n$	n
ВКР ДУ-4	860	460	430	772	710	M6	10
ВКР ДУ-5	860	560	530	772	889	M6	10
ВКР ДУ-6,3	860	690	660	772	1125	M8	12
ВКР ДУ-8	1190	850	830	1072	1350	M8	12
ВКР ДУ-10	1480	1064	1040	1272	1560	M8	16
ВКР ДУ-12,5		1320	1295	1522	1814	M10	18



График рабочих характеристик вентилятора ВКР ДУ:



1.	ВКР ДУ 4	0,37 кВт	915 об/мин
2.	ВКР ДУ 5	0,75 кВт	915 об/мин
3.	ВКР ДУ 5	2,2 кВт	1500 об/мин
4.	ВКР ДУ 6,3	3 кВт	950 об/мин
5.	ВКР ДУ 6,3	5,5 кВт	1450 об/мин
6.	ВКР ДУ 8	3 кВт	700 об/мин
7.	ВКР ДУ 8	5,5 кВт	950 об/мин
8.	ВКР ДУ 10	7,5 кВт	750 об/мин
9.	ВКР ДУ 10	18,5 кВт	980 об/мин
10.	ВКР ДУ 12,5	22 кВт	750 об/мин

