

Вентиляторы крышные радиальные ВКР



Основные конструктивные особенности:

- Низкого давления
- Одностороннего всасывания
- Количество лопаток 12штук
- Назад загнутые лопатки

Варианты изготовления:

- Общего назначения из оцинкованной или углеродистой стали
- Взрывозащищенные из разнородных металлов – «РМ»

Назначения:

Вентиляторы крышные общего назначения из углеродистой стали ВКР №3,15... ВКР №12,5 предназначены для перемещения воздуха и других газовых смесей, агрессивность которых по отношению к углеродистым сталям обыкновенного качества не выше агрессивности воздуха с температурой до +50°C, не вызывающих ускоренной коррозии стали (скорость коррозии не выше 0,1мм в год), с содержанием пыли и других твердых примесей не более 0,1г/м³, не содержащих липких веществ и волокнистых материалов.

Вентиляторы во взрывозащищенном исполнении предназначены для перемещения газопаровоздушных взрывоопасных смесей IIA, IIB категорий. Вентиляторы могут использоваться во взрывоопасных зонах в соответствии с главой 7.3 «Правил устройства электроустановок» (ПУЭ, изд.6) и ГОСТ 51330.13-99 «Электрооборудование взрывозащищенное. Часть 14. Электроустановки во взрывоопасных зонах (кроме подземных выработок)».

Вентиляторы применяются в системах вытяжной вентиляции производственных, общественных и жилых зданий, а также для других санитарно-технических и производственных целей. Вентиляторы предназначены для эксплуатации в условиях умеренного (У) климата второй категории по ГОСТ 15150-90. Температура окружающей среды от -40 до +40°C. Вентиляторы устанавливаются на кровле.

Технические характеристики вентиляторов ВКР общего назначения из углеродистой стали:

Типоразмер вентилятора	Электродвигатель			Параметры		Масса, кг
	Тип	N, кВт	n, об/мин	Q _v , тыс.м ³ /час	P, Па	
ВКР-3,15	АИР63В6	0,25	975	0,7-1,4	0-110	64
	АИР63А4	0,25	1400	0,9-2,0	0-225	64
ВКР-4	АИР71А6	0,37	915	1,4-2,5	0-160	72
	АИР71А4	0,55	1400	1,6-4,0	0-400	72
ВКР-5	АИР80А6	0,75	915	2,0-6,5	0-250	87
	АИР90ЛА4	2,20	1500	3,0-9,0	0-570	89
ВКР-6,3	АИР100Л6	2,20	950	4,0-13,5	0-430	155
	АИР112МА4	5,50	1450	7,0-20,0	0-990	165
ВКР-8	АИР112МВ8	3,00	700	8,0-22,0	0-430	210
	АИР132S6	5,50	950	9,0-27,0	0-790	225
ВКР-10	АИР160S8	7,50	750	12,0-35,0	0-770	560
	АИР180М6	18,50	980	13,0-53,0	0-1200	620
ВКР-12,5	АИР200Л8	22,00	750	20,0-77,0	0-1050	710

Технические характеристики взрывозащищенных вентиляторов ВКР из разнородных металлов:

Типоразмер вентилятора	Электродвигатель			Параметры		Масса, кг
	Тип	N, кВт	n, об/мин	Q _v , тыс.м ³ /час	P, Па	
ВКР-4РМ	АИМ71А6	0,37	915	1,4-3,3	0-160	85
ВКР-5РМ	АИМ80А6	0,75	915	2,0-6,5	0-250	100
	АИМ90ЛА4	2,20	1500	4,0-10,6	0-570	104
ВКР-6,3РМ	АИМ100Л6	2,20	950	6,0-13,5	0-430	170
	АИМ112МА4	5,50	1450	8,0-20,0	0-990	182
ВКР-8РМ	АИМ112МВ8	3,00	700	9,0-22,0	0-430	237
	АИМ132S6	5,50	950	12,0-27,0	0-790	249
ВКР-10РМ	АИМ160S8	7,50	750	19,0-35,0	0-770	592
	АИМ180М6	18,50	980	13,0-53,0	0-1200	664
ВКР-12,5РМ	АИМ180МА12	7,50	485	20,0-77,0	0-540	714
	АИМ200Л8	22,00	750	20,0-77,0	0-1050	815

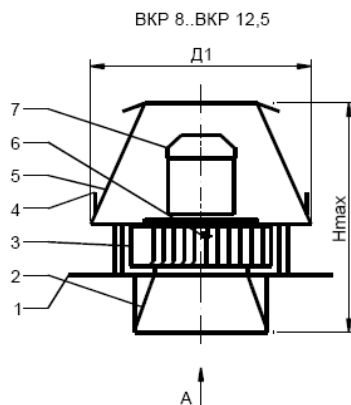
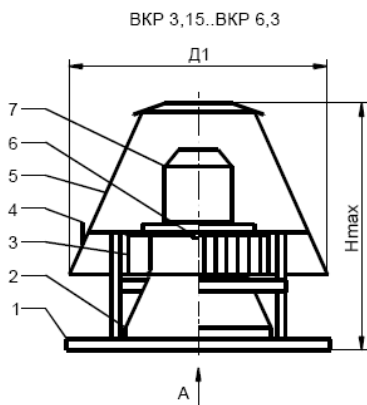


Акустические характеристики вентиляторов ВКР:

Типоразмер вентилятора	n, об/мин	LpA, дБ
ВКР-3,15	975	77
ВКР-4	915	83
ВКР-5	915	87
	1500	102
ВКР-6,3	950	98
	1450	112
ВКР-8	700	97
	950	106
ВКР-10	750	108
	980	118
ВКР-12,5	750	116



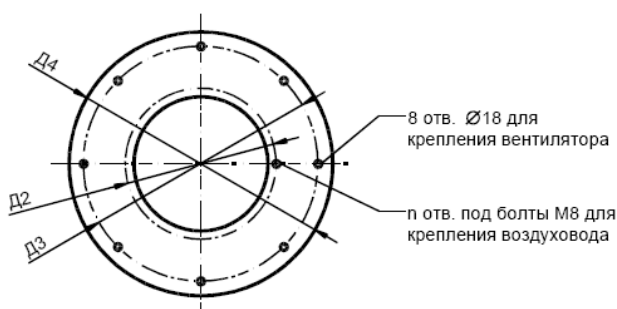
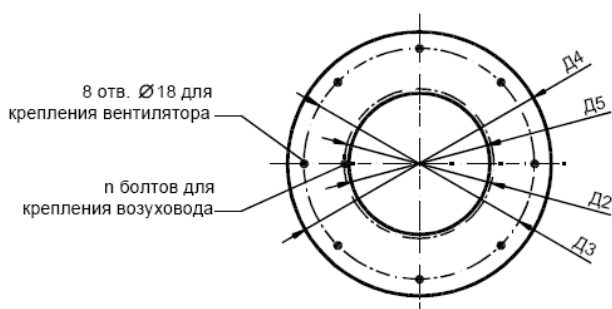
Установочные, присоединительные и габаритные размеры вентиляторов ВКР:



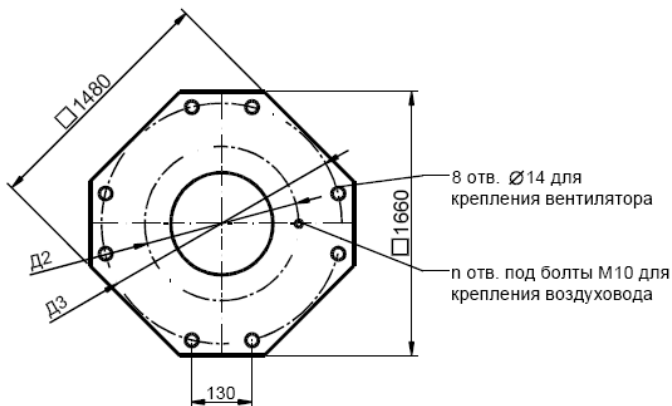
1. Основание
2. Диффузор
3. Рабочее колесо
4. Кронштейн (грузозахватный)
5. Кожух защитный
6. Ступица колеса
7. Электродвигатель

A

A ВКР 8, ВКР 10



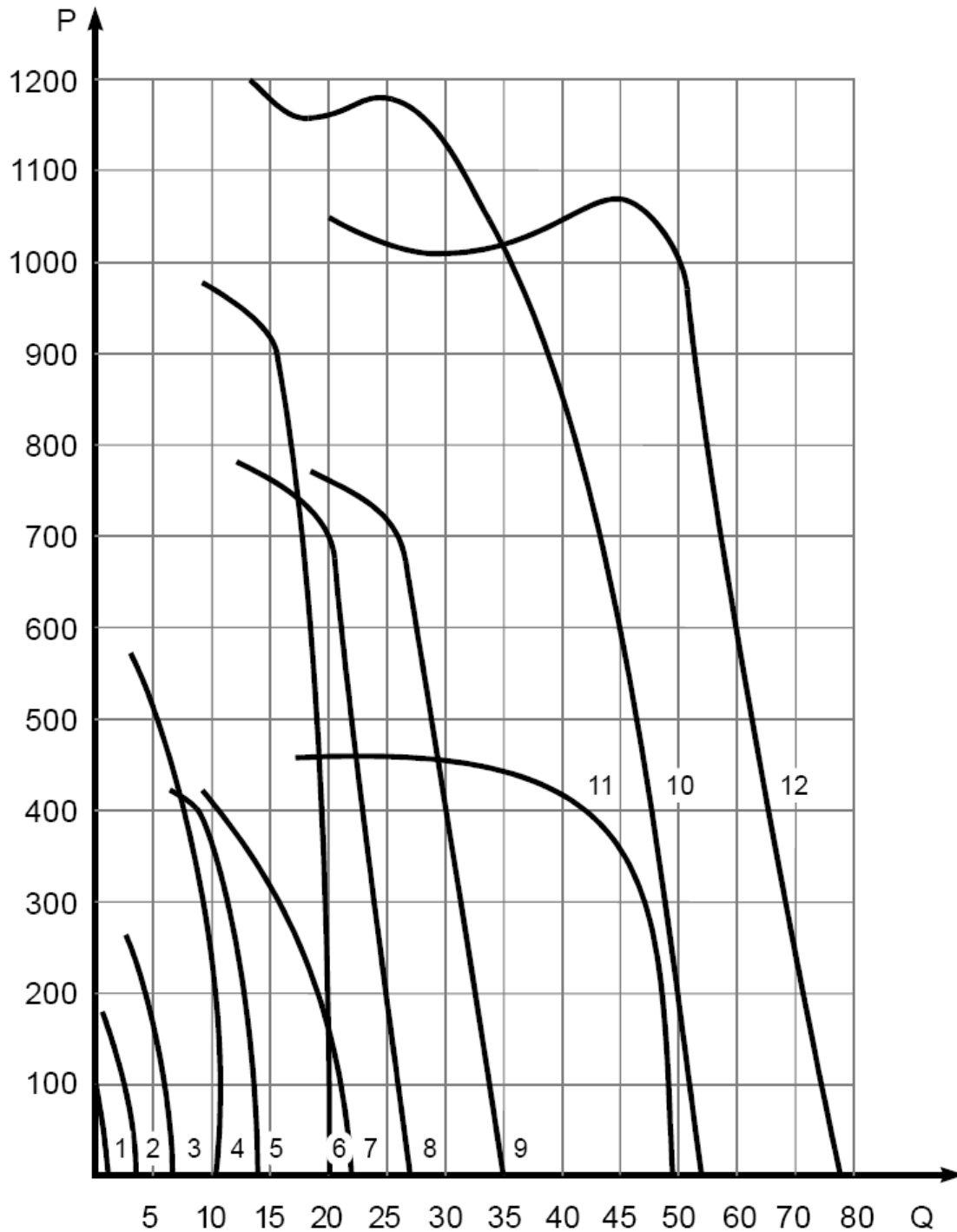
A ВКР 12,5



Типоразмер вентилятора	Размеры (мм)						Размер болта	п
	D1	D2	D3	D4	D5	H max		
ВКР-3,15	780	345	500	600	216	479	M6	8
ВКР-4	750	430	772	860	410	710	M6	10
ВКР-5	940	530	772	860	510	775	M6	10
ВКР-6,3	1100	660	772	860	640	995	M8	12
ВКР-8	1190	830	1072	1190		1350		12
ВКР-10	1480	1040	1272	1480		1530		16
ВКР-12,5	1480	1295	1522			1760		18



График рабочих характеристик вентиляторов ВКР:



1.	ВКР 3,15	0,25 кВт	975 об/мин
2.	ВКР 4	0,37 кВт	915 об/мин
3.	ВКР 5	0,75 кВт	915 об/мин
4.	ВКР 5	2,2 кВт	1500 об/мин
5.	ВКР 6,3	3 кВт	950 об/мин
6.	ВКР 6,3	5,5 кВт	1450 об/мин
7.	ВКР 8	3 кВт	700 об/мин
8.	ВКР 8	5,5 кВт	950 об/мин
9.	ВКР 10	7,5 кВт	750 об/мин
10.	ВКР 10	18,5 кВт	980 об/мин
11.	ВКР 12,5	7,5 кВт	485 об/мин
12.	ВКР 12,5	22 кВт	750 об/мин

