

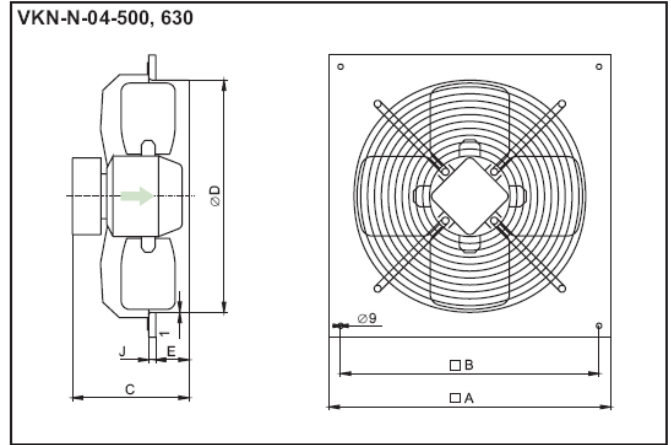
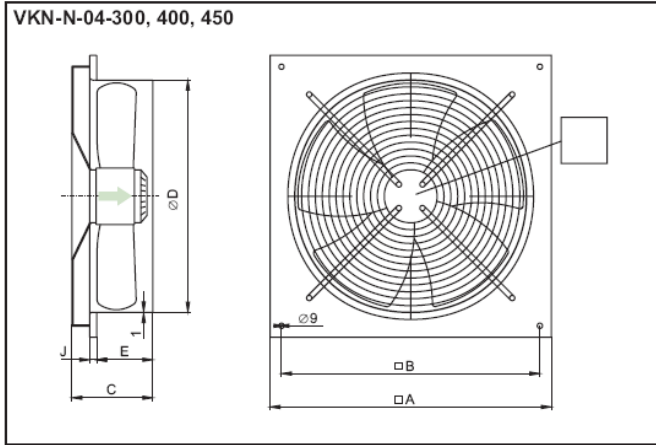


**Краткая характеристика:**

- для установки на стену
- диаметр рабочего колеса: 300, 400, 450, 500, 630мм
- встроенная автоматическая тепловая защита
- степень электрической защиты IP-54, IP-44

Настенные вентиляторы Vulkan VKN-N предназначены для эксплуатации в помещениях и служат для подачи чистого воздуха без грубой пыли, жиров, химических испарений и других видов загрязнений. Вентиляторы пригодны как в качестве самостоятельной установки для вентиляции отдельных помещений, так и для другого использования в системах вентиляции при условии соблюдения параметров подаваемого воздуха.

**Размеры (мм):**



Модель	Размеры, мм						Вес, кг
	A	B	C	ØD	E	J	
VKN-N-04-300/4E	390	350	122	306	82	10	5,0
VKN-N-04-400/4E	490	450	162	403	118	14	7,9
VKN-N-04-450/4E	540	500	172	455	128	14	9,1
VKN-N-04-450/4D	540	500	172	455	128	14	9,1
VKN-N-04-500/4D	590	550	244	507	88	14	16,1
VKN-N-04-630/4D	720	680	243	637	88	14	21,0

**Технические характеристики:**

Модель	Номинальный диаметр, мм	Питание, В/Гц	Кол-во фаз, шт	Ток, А	Потреб. мощность, Вт	Скорость, об/мин	Макс. объем воздуха, м³/час	Рабочая температура, °C		Уровень защиты, Класс изоляции
								мин.	макс.	
VKN-N-04-300/4E	300	230/50	1	0,37	80	1400	1650	-15	+40	IP 54, B
VKN-N-04-400/4E	400	230/50	1	0,80	180	1400	3600	-15	+40	IP 54, B
VKN-N-04-450/4E	450	230/50	1	1,15	250	1380	4900	-15	+40	IP 54, B
VKN-N-04-450/4D	450	400/50	3	0,60	250	1400	5100	-15	+40	IP 54, B
VKN-N-04-500/4D	500	400/50	3	1,20	550	1300	7200	-30	+70	IP 44, B
VKN-N-04-630/4D	630	400/50	3	1,30	350	900	9800	-30	+70	IP 44, B

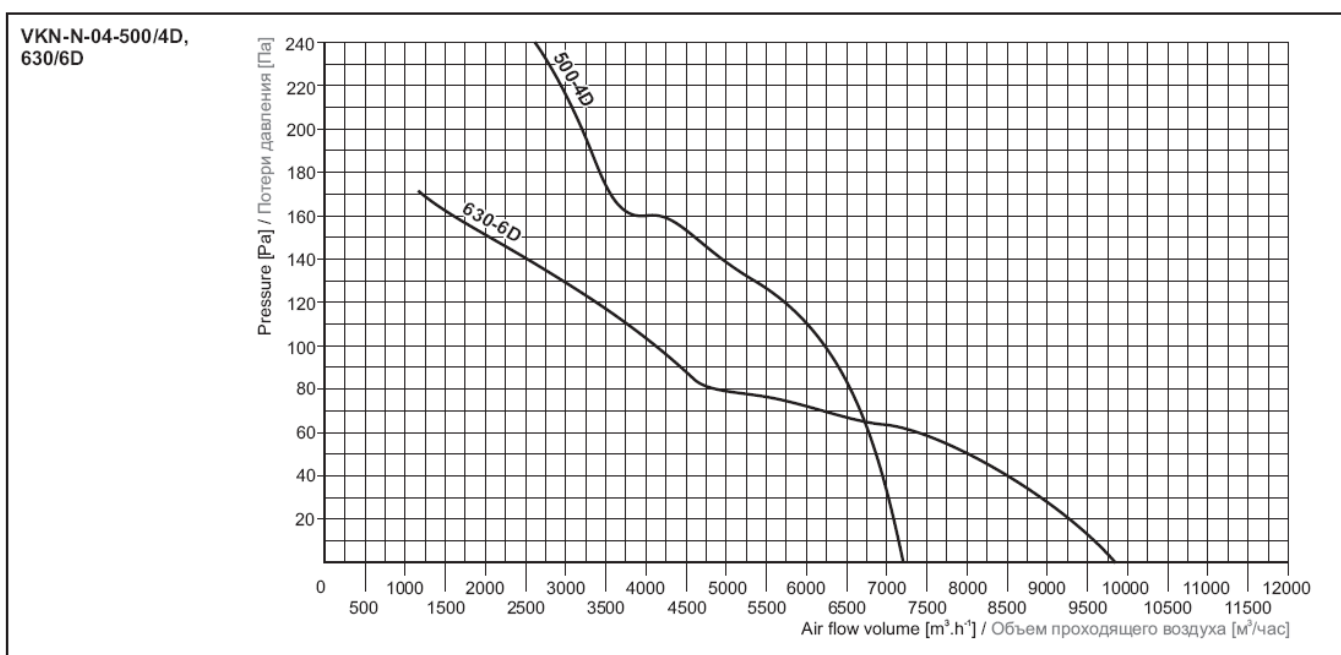
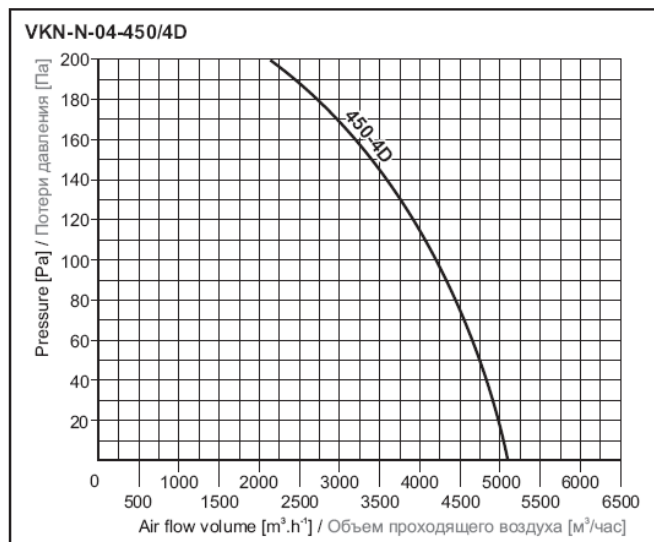
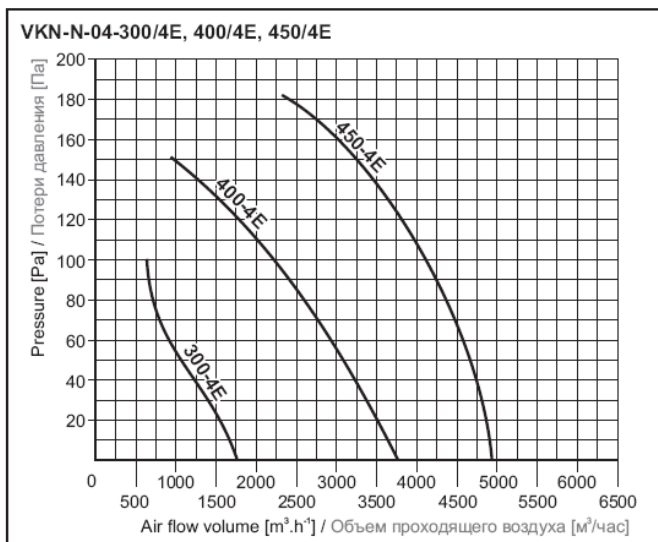
**Акустические характеристики:**

Модель	Lp, dB							
	125Hz	250Hz	500Hz	1000Hz	2000Hz	4000Hz	8000Hz	Lp, дБ(А)
VKN-N-04-300/4E	25,0	32,0	40,0	32,0	32,0	27,0	22,0	59,0
VKN-N-04-400/4E	64,3	63,3	61,6	57,1	56,9	52,0	43,9	69,0
VKN-N-04-450/4E	65,0	62,7	63,3	62,7	59,3	56,4	47,5	72,0
VKN-N-04-450/4D	63,3	60,1	62,7	62,3	59,4	54,7	47,6	72,0
VKN-N-04-500/4D	89,3	82,9	80,8	81,2	79,6	76,0	67,4	79,7
VKN-N-04-630/4D	78,0	81,6	79,9	79,3	76,7	70,2	61,3	77,4

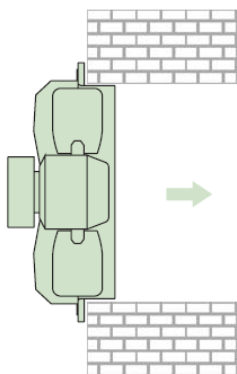
Уровень звукового давления в свободном пространстве был измерен на расстоянии 1м от плоскости всасывания вентилятора согласно норме DIN 45635. Уровень акустической мощности был измерен согласно норме DIN 45635. Для определения уровня звукового давления на расстоянии 1м необходимо из уровня акустической мощности вычесть 7дБ.



## Рабочие характеристики:



## Установка и монтаж:



- вентиляторы можно устанавливать в любом положении (рекомендуется положение, при котором ось вентилятора располагается горизонтально)
- вентилятор прикрепляется на стену посредством 4-х штук болтов

## Управление:

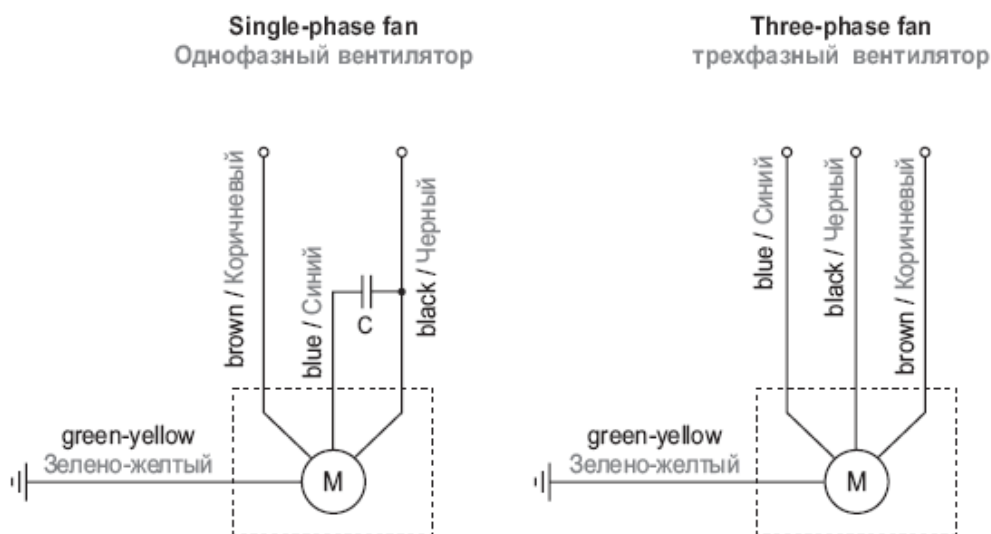
Вентиляторы Vulkan VKN-N не имеют встроенного регулятора скорости вращения. Регулирование числа оборотов проводится снижением напряжения питания, регулирование посредством преобразователя частот не является возможным.



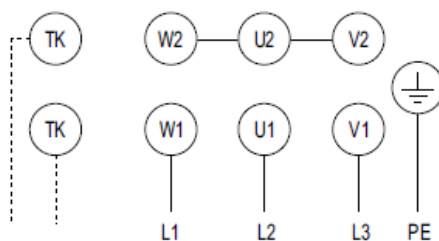
## Электрические схемы:

При монтаже изделия руководствуйтесь исключительно значениями, инструкциями и схемами, указанными на табличках, находящихся непосредственно на изделии или приложенных к изделию.

### Схема подключения для однофазных и трехфазных вентиляторов с диаметром 450мм:



### Схема подключения для трехфазных вентиляторов с диаметром 500, 630мм:



## Маркировка:

