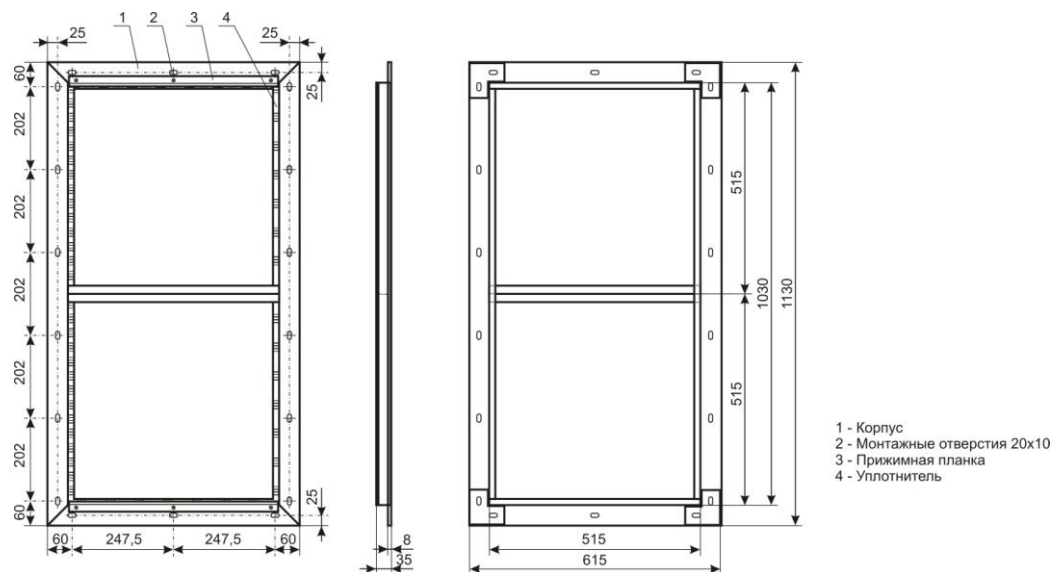
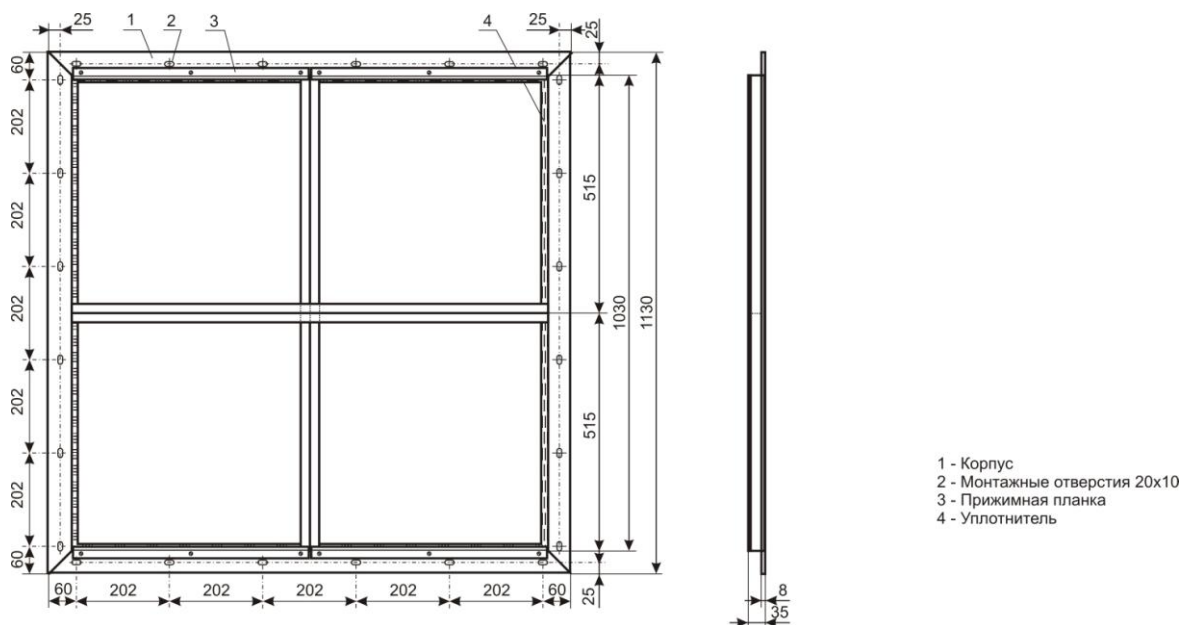


Панель Ус39А 00.000-00



Панель Ус39А 00.000-01



Технические характеристики:

Обозначение	Компоновка ячеек в панели	Кол-во ячеек в панели	Пропускная способность, тыс. м ³ /час	Внутренние размеры, мм		Наружные размеры, мм	
				Высота	Ширина	Высота	Ширина
Ус39А 00.000-00	1 x 2	2	3 – 3,5	515	1030	615	1130
Ус39А 00.000-01	2 x 2	4	4 – 7	1030	1030	1130	1130
Ус39А 00.000-02	2 x 3	6	7 – 10	1030	1545	1130	1645
Ус39А 00.000-03	3 x 3	9	10 – 15	1545	1545	1645	1645
Ус39А 00.000-04	3 x 4	12	15 – 20	1545	2060	1645	2160
Ус39А 00.000-05	3 x 5	15	20 – 25	1545	2575	1645	2675
Ус39А 00.000-06	4 x 4	16	25 – 28	2060	2060	2160	2160
Ус39А 00.000-07	4 x 5	20	28 – 35	2060	2575	2160	2675
Ус39А 00.000-08	4 x 6	24	35 – 37	2060	3090	2160	3190
Ус39А 00.000-09	5 x 5	25	37 – 40	2575	2575	2675	2675