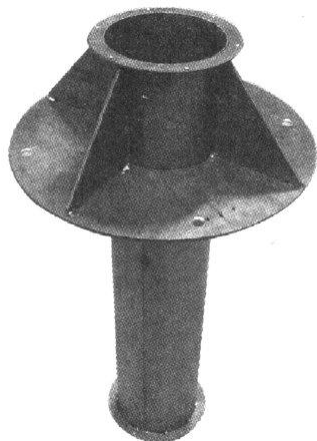


Узлы прохода вентиляционных шахт через перекрытия зданий



ТУ 4863-014-12444529-02
Серия 5.904-45 (общего назначения) серия 5.904-11 (в искрозащищенном исполнении)

Общие сведения:

Узлы прохода предназначены для установки в местах прохода стальных вентиляционных шахт на покрытиях зданий различного назначения.

Узлы прохода общего назначения устанавливаются на железобетонные стаканы серии 1.494-24, вып. 1 и крепятся к ним гайками, накрунутыми на закладные анкерные болты, предусмотренные в стаканах.

Узлы прохода вентиляционных шахт через перекрытия зданий выполняются следующих исполнений:

1. Узел прохода без клапана и без кольца для сбора конденсата - УП1.
2. Узел прохода с клапаном, с кольцом и без кольца для сбора конденсата, с ручным управлением - УП2.
3. Узел прохода с клапаном, с кольцом и без кольца для сбора конденсата, с площадкой под исполнительный механизм - УП3.
4. Узел прохода с утепленным клапаном, с кольцом и без кольца для сбора конденсата - УП4.

В качестве теплоизолирующего материала используются минераловатные плиты из штапельного волокна типа URSA. Для механического управления клапана применяются исполнительные механизмы типа Polar Bear, Belimo, которые регулируются на работу «открыто» и «закрыто».

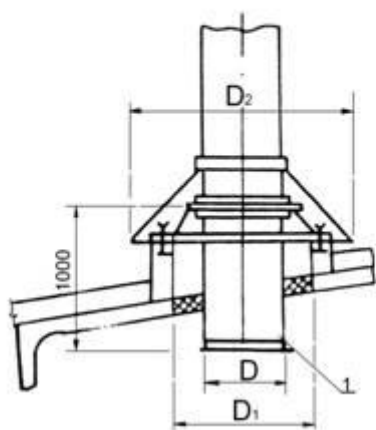
Условия эксплуатации:

Узлы прохода вентиляционных вытяжных шахт через перекрытия зданий изготавливаются для эксплуатации в климатическом исполнении вида УХЛ1 по ГОСТ 15150.

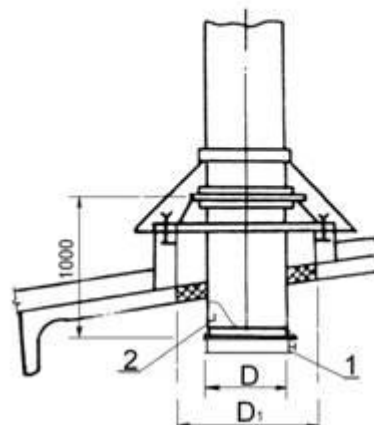
Узлы прохода без клапана УП1

Обозначение	Размеры, мм			Масса, кг
	D	D1	D2	
УП1-00	200	400	540	52,1
УП1-01	250	400	540	53,4
УП1-02	315	400	540	57,4
УП1-03	400	700	840	77,2
УП1-04	450	700	840	78,0
УП1-05	500	700	840	79,1
УП1-06	630	1000	1140	102,0
УП1-07	710	1000	1140	103,0
УП1-08	800	1000	1140	103,1
УП1-09	1000	1200	1340	121,3
УП1-10	1250	1450	1590	140,0





Узел прохода без клапана и без кольца для сбора конденсата



Узел прохода с клапаном и с кольцом для сбора конденсата

1 – клапан с ручным приводом;
2 – кольцо для отвода конденсата

Узлы прохода с клапаном ручного управления и с кольцом для сбора конденсата - УП2

Исполнение	Обозначение	D, мм	Масса, кг
без кольца для сбора конденсата	УП2-00	200	54,7
	УП2-01	250	56,6
	УП2-02	315	61,4
	УП2-03	400	83,2
	УП2-04	450	85,0
	УП2-05	500	87,1
	УП2-06	630	114,5
	УП2-07	710	116,8
	УП2-08	800	119,8
	УП2-09	1000	148,8
	УП2-10	1250	175,8
с кольцом для сбора конденсата	УП2-11	200	55,2
	УП2-12	250	57,2
	УП2-13	315	62,2
	УП2-14	400	84,3
	УП2-15	450	85,8
	УП2-16	500	88,6
	УП2-17	630	116,3
	УП2-18	710	118,8
	УП2-19	800	122,0
	УП2-20	1000	151,6
	УП2-21	1250	179,3



Узлы прохода с клапаном, управляемым исполнительным механизмом УПЗ

Исполнение	Обозначение	D, мм	Высота клапана, мм	Масса, кг
без кольца для сбора конденсата	УПЗ-00	200	50	66,8
	УПЗ-01	250		65,5
	УПЗ-02	315		72,6
	УПЗ-03	400		97,3
	УПЗ-04	450		99,7
	УПЗ-05	500		102,3
	УПЗ-06	630		131,8
	УПЗ-07	710		135,9
	УПЗ-08	800		139,0
	УПЗ-09	1000	64	172,5
УПЗ-10	1250	72	208,1	
с кольцом для сбора конденсата	УПЗ-11	200	50	67,3
	УПЗ-12	250		67,1
	УПЗ-13	315		73,4
	УПЗ-14	400		98,3
	УПЗ-15	450		101,0
	УПЗ-16	500		103,7
	УПЗ-17	630		133,5
	УПЗ-18	710		137,8
	УПЗ-19	800		141,2
	УПЗ-20	1000	64	175,8
	УПЗ-21	1250	72	211,5

Узлы прохода с утепленным клапаном с ручным управлением УП4

Исполнение	Обозначение	D, мм	Высота клапана, мм	Масса, кг
без кольца для сбора конденсата	УП4-00	200	50	67,6
	УП4-01	250		67,6
	УП4-02	315		73,8
	УП4-03	400		98,7
	УП4-04	450		100,5
	УП4-05	500		104,0
	УП4-06	630		132,0
	УП4-07	710		133,9
	УП4-08	800		142,7
	УП4-09	1000	64	175,8
УП4-10	1250	72	212,1	
с кольцом для сбора конденсата	УП4-11	200	50	68,1
	УП4-12	250		68,1
	УП4-13	315		74,5
	УП4-14	400		99,7
	УП4-15	450		102,6
	УП4-16	500		105,4
	УП4-17	630		135,6
	УП4-18	710		140,2
	УП4-19	800		143,9
	УП4-20	1000	64	179,1
	УП4-21	1250	72	215,5

