

## Терморегулирующий клапан TV1/1 2VV Чехия



Терморегулирующий клапан предназначен для регулирования теплопроизводительности водяных теплообменников путем дросселирования. Используется, главным образом, для регулирования отдельных водяных нагревателей воздуха, нагревателей в составе вентиляционных установок, нагревателей в составе воздушных завес и т.д.

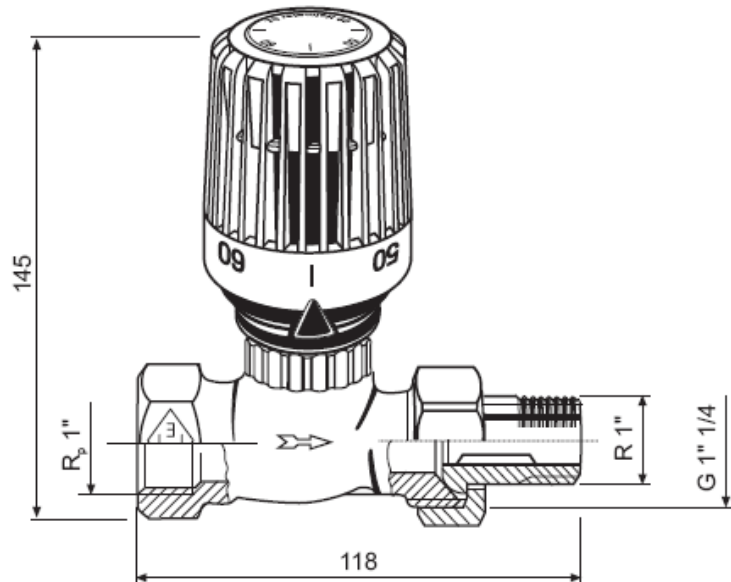
Терморегулирующий клапан следует устанавливать в сухих, закрытых помещениях с температурой воздуха от +5 до +60°C. Температура воды, проходящей через клапан, должна быть в пределах от 0 до +90°C, а максимальное давление 0,1МПа.

Терморегулирующий клапан предназначен для регулирования отопительной воды по стандарту VDI 2035. Вода, проходящая через клапан, не должна содержать твердых частиц (песок, грязь) и каких-либо химикатов.

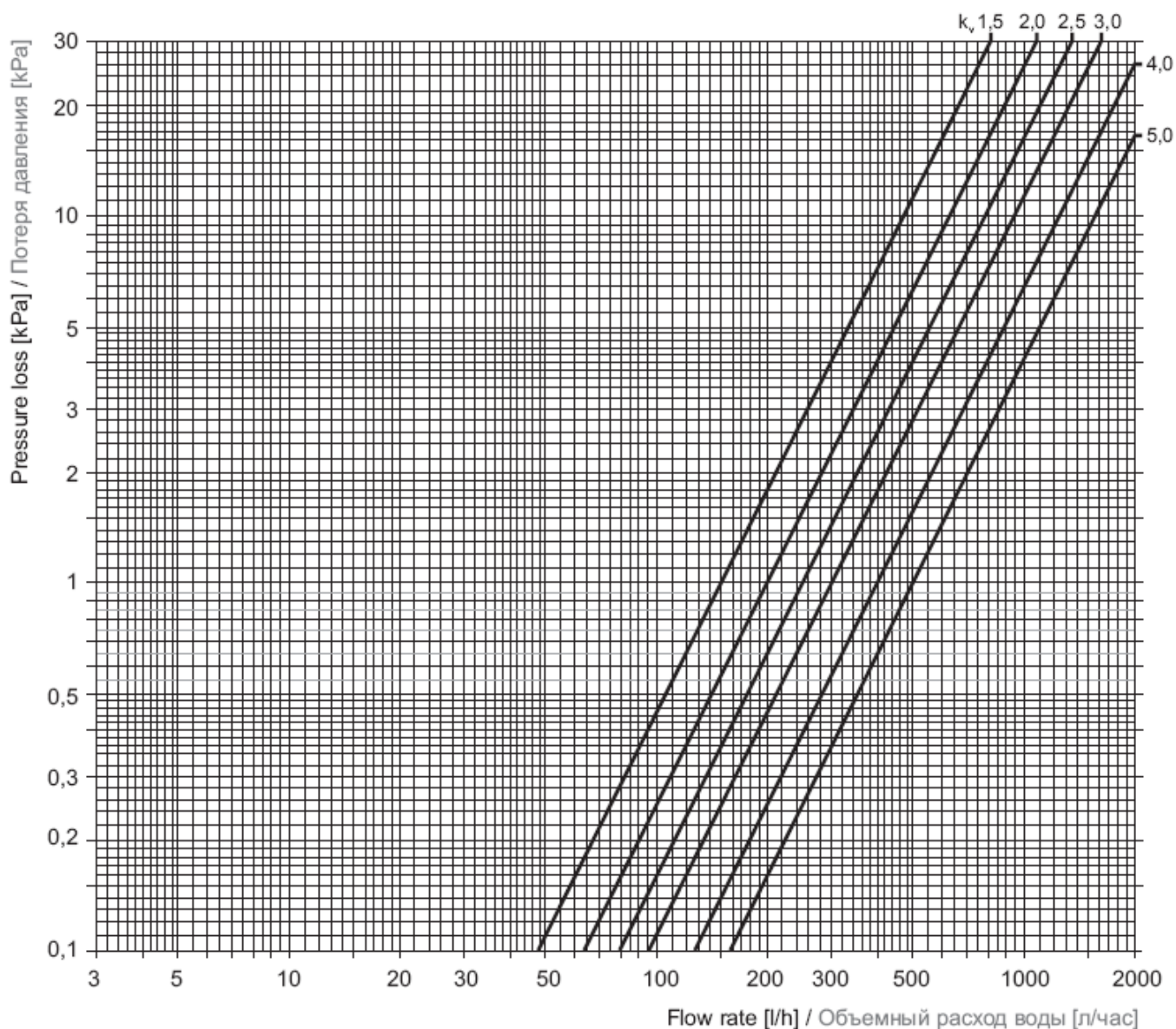
Терморегулирующий клапан представляет собой клапан DN25 (1") с терморегулирующей головкой, оснащенной капиллярной трубкой длиной 2м.

### Характеристики:

Тип	$k_v$ – значение, м <sup>3</sup> /час				$k_{vs}$ – значение, м <sup>3</sup> /час	Диапазон установки требуемой температуры, °С
	Зона пропорциональности, К					
	2	4	6	8		
TV1/1	1,49	2,65	3,32	4,20	4,20	от 40 до 70



### Характеристика арматуры:



### Управление:

#### Пример подключения

