

Выносной конденсатор TRC 3121-5293 KORF



Три типа исполнения:

стандартное исполнение (TRC),
малозумное исполнение (TRC/SL),
особо малозумное исполнение (TRC/SSL).

Универсальная установка — возможен монтаж конденсатора как вертикально, так и горизонтально (кроме моделей 5172-5293, монтирующихся только с вертикальным выбросом воздуха).

Хладагент: R407C.

Модели для подсоединения к чиллерам типа HEE и LEE.

Наружная установка.

Конструкция корпуса

Несущий корпус из окрашенной оцинкованной стали, отличающийся высокой прочностью и устойчивостью к вибрациям.

Опоры

Можно использовать для подъёма и перемещения агрегата. Рассчитаны на длительный срок службы. Гарантия достаточной подачи охлаждающего воздуха в теплообменник в зоне малой рециркуляции воздуха для конденсаторов, установленных горизонтально, обеспечивается увеличенной высотой опор.

Вентиляторы

Осевые низкооборотные трёхфазные вентиляторы. Степень защиты: IP 54 с подключением «звезда» - «треугольник». Высокая эффективность вентиляторов и сниженное звуковое давление за счёт особой аэродинамической формы обечайки.

Теплообменник

Выполнен из медных труб с алюминиевым оребрением. Максимальная интенсивность теплообмена за счёт гофрированного оребрения из профиля специальной формы с увеличенной площадью теплообмена.

Варианты комбинаций

Возможные комбинации агрегатов										
HEE SZ	051	061	071	081	102	122	142	162		
TRC	3121	3121	3123	3124	3131	3132	3142	3143		
TRC/SL	3121	3121	3124	3132	4212	4123	4221	4133		
TRC/SSL	3121	4121	3142	4122	3143	4132	4222	4142		
LEE WZ	182	212	222	272	302	342	412	442	492	562
TRC	4222	4223	4152	4232	4162	4242	4243	4252	4253	4262
TRC/SL	4143	4152	4232	4163	4172	4243	4252	4262	4263	4272
TRC/SSL	4232	4241	4242	4243	4252	4262	4263	4273	4282	5261
LEE WZ	622	702	762	802	902	962	1102	1302	1502	1602
TRC	4263	4273	4283	5262	5263	5263	5273	5283	2x4273	2x4283
TRC/SL	4282	5261	5272	5263	5273	5274	5283	2x4282	2x4253	2x5262
TRC/SSL	5272	5283	5274	5275	5293	2x5252	2x5252	2x5262	2x5263	2x5274

Технические характеристики

Типоразмер TRC	3121	3122	3123	3124	3131	3132	3133	3142	3143	4143	4152	4162	4163	4222
Расход воздуха, м ³ /час	5,94	9,00	8,61	8,11	13,50	12,92	12,17	17,22	16,22	20,44	27,22	32,67	30,66	21,11
Прис. патрубки линии нагнетания, d мм	35	35	42	42	2x35	2x35	54	2x42	2x42	2x42	2x42	2x54	2x54	2x42
Прис. патрубки жидкостной линии, d мм	28	28	35	35	2x28	2x28	35	2x35	2x35	2x35	2x35	2x42	2x42	2x35
Электропитание, В/фаз/Гц	400/3/50													
Потребляемая мощность, кВт	0,73	1,90	1,90	1,90	1,90	1,90	1,90	1,90	1,90	2,00	2,00	2,00	2,00	2,00
Потребляемый ток, А	1,35	3,2	3,2	3,2	3,2	3,2	3,2	3,2	3,2	4,3	4,3	4,3	4,3	4,3
Количество вентиляторов, шт	2	2	2	2	3	3	3	4	4	4	5	6	6	4
Уровень звукового давления*, дБ(А)	48	48	60	60	62	62	62	63	63	54	55	56	56	54
Транспортировочная масса, кг	150	150	166	183	221	236	270	325	358	637	737	882	950	502

* Уровень звукового давления измерен в свободном звуковом поле на расстоянии 10м от агрегата (со стороны воздухозаборного отверстия) на высоте 1,5м от опорной поверхности. Измерения выполнены в соответствии с требованиями стандарта DIN 45635.

Типоразмер TRC	4223	4232	4242	4243	4252	4253	4262	4263	4273	4283	5262	5263	5273	5283
Расход воздуха, м ³ /час	19,67	31,67	42,22	39,33	52,78	49,17	63,33	59,00	68,83	78,67	100,67	95,60	111,53	127,56
Прис. патрубки линии нагнетания, d мм	2x42	2x54	2x54	2x54	2x64	2x64	2x76	2x76	2x76	2x76	2x76	2x76	2x76	2x76
Прис. патрубки жидкостной линии, d мм	2x35	2x42	2x35	2x42	2x42	2x42	2x42	2x42	2x54	2x54	2x54	2x64	2x64	2x64
Электропитание, В/фаз/Гц	400/3/50													
Потребляемая мощность, кВт	2,00	2,00	2,00	2,00	2,00	2,00	2,00	2,00	2,00	2,00	3,60	3,60	3,60	3,60
Потребляемый ток, А	4,3	4,3	4,3	4,3	4,3	4,3	4,3	4,3	4,3	4,3	7,2	7,2	7,2	7,2
Количество вентиляторов, шт	4	6	8	8	10	10	12	12	14	16	12	12	14	16
Уровень звукового давления*, дБ(А)	54	56	57	57	58	58	58	58	58	60	66	66	66	67
Транспортировочная масса, кг	543	742	982	1065	1222	1325	1461	1585	1845	2106	2879	3056	3515	3974

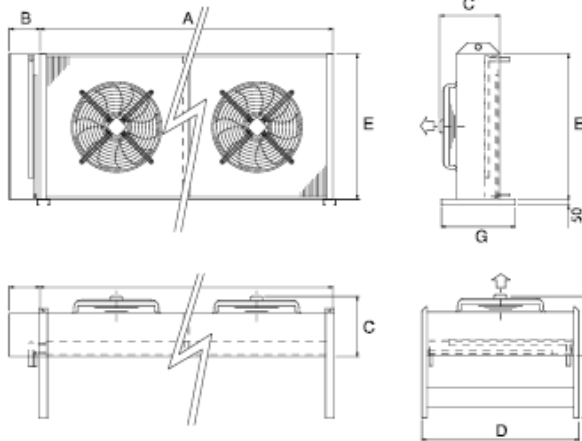
* Уровень звукового давления измерен в свободном звуковом поле на расстоянии 10м от агрегата (со стороны воздухозаборного отверстия) на высоте 1,5м от опорной поверхности. Измерения выполнены в соответствии с требованиями стандарта DIN 45635.

Опции

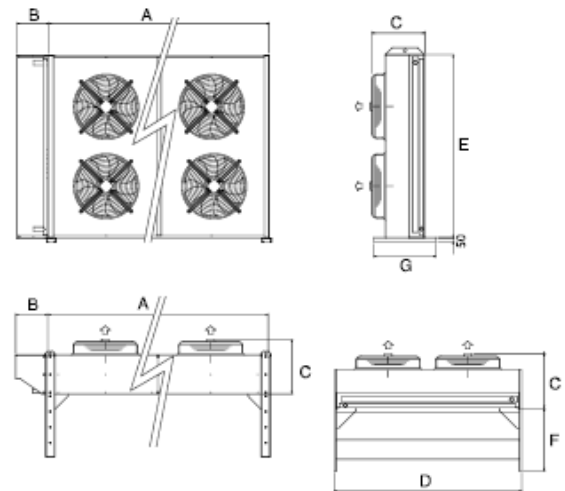
Встраиваемые
SD - шкаф управления для конденсатора
FR - регулятор скорости вращения вентиляторов
Поставляемые отдельно
SVV - Опоры для конденсатора с вертикальным выбросом воздуха (кроме моделей 5172-5293)



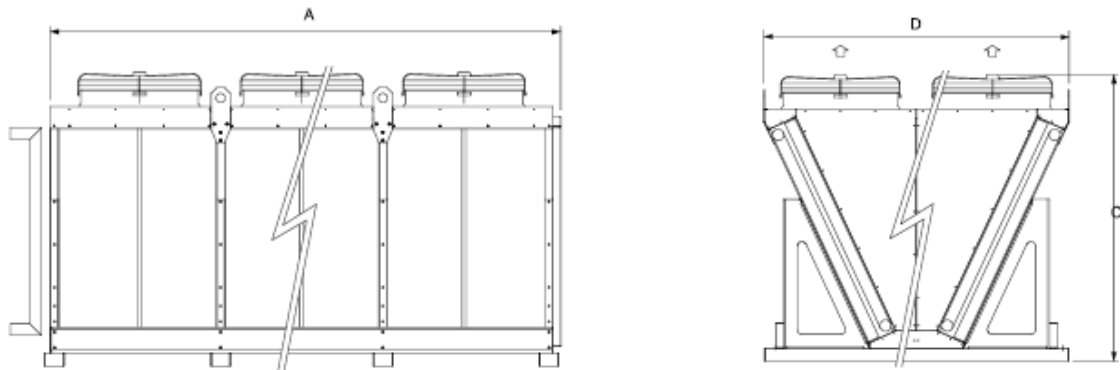
Mod. 3121 4172



Mod. 4212 4283



Mod. 5172 5293



TRC	3121-3124	3131-3133	3142-3143	-	-	4143	4152	4162-4163	-	-	-
TRC/SL	3121-3124	3132	3143	4121	4133	4143	4152	4163	4172	4212	4221
TRC/SSL	-	3131	3141-3144	4121-4122	4131-4133	4142	-	-	-	-	4222
A, мм	2380	3520	4660	2820	4170	5520	6870	8220	9570	1470	2820
B, мм	250	250	250	410	410	410	410	410	410	410	410
C, мм	480	480	480	765	765	765	765	765	765	765	765
D, мм	1260	1260	1260	1380	1380	1380	1380	1380	2400	2400	2400
E, мм	1180	1180	1180	1320	1320	1320	1320	1320	2340	2340	2340
F, мм	500	500	500	800	800	800	800	800	800	800	800
G, мм	600	600	600	800	800	800	800	800	800	800	800

TRC	4232	4242-4243	4252-4253	4262-4263	4273	4283	-	-	5262-5263	5273	5283
TRC/SL	4232	4242-4243	4252-4253	4262-4263	4272	4282-4283	5172	5253	5261-5263	5272-5274	5283
TRC/SSL	4232	4241-4243	4252-4253	4262-4263	4272-4273	4282	-	5252	5261-5263	5272-5275	5283-5293
A, мм	4170	5520	6870	8220	9570	10920	9920	6430	7680	8930	10180
B, мм	410	410	410	410	410	410	-	-	-	-	-
C, мм	765	765	765	765	765	765	1804	2226	2226	2226	2226
D, мм	2400	2400	2400	2400	2400	2400	1181	2410	2410	2410	2410
E, мм	2340	2340	2340	2340	2340	2340	-	-	-	-	-
F, мм	800	800	800	800	800	800	-	-	-	-	-
G, мм	800	800	800	800	800	800	-	-	-	-	-

