

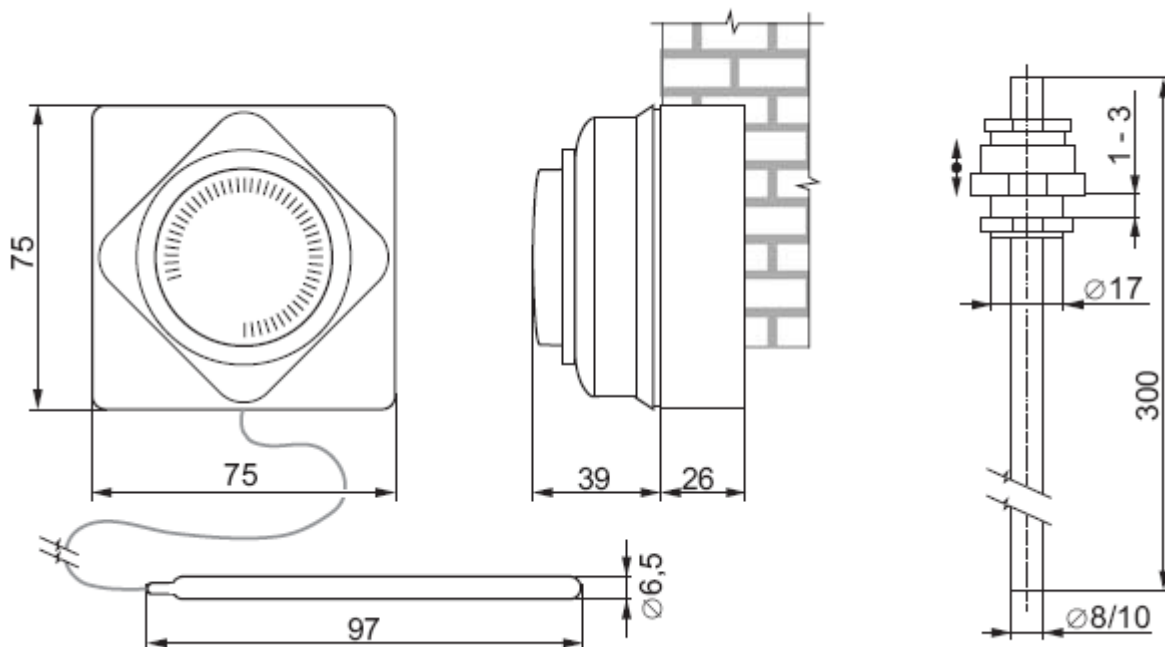
## Капиллярный термостат TER-K 2VV Чехия



Капиллярный термостат TER-K предназначен для измерения температуры воздуха, транспортируемого в вентиляционных системах. При превышении установленной температуры термостат размыкает контакты.

- температурный диапазон от 0 до 40°C
- допуск: мин. температура  $\pm 5^\circ\text{C}$ , макс. Температура  $\pm 3^\circ\text{C}$
- отклонение  $\pm 2^\circ\text{C}$
- макс. нагрузка контактов: 230В/16А переменного тока (омическая нагрузка), 230В/1,5А переменного тока (индукционная нагрузка) 400В/6А переменного тока (омическая нагрузка), 400В/1А переменного тока (индукционная нагрузка)
- степень защиты IP-44
- капилляр 1000мм, медный с красным термопластиком PVC R3
- рабочая температура окружающей среды от -20 до +40°C
- максимальная температура датчика +120°C

### Характеристики:



### Электрические схемы:

