



Вентиляторы серии TD-SILENT S&P Испания



Вентиляторы серии TD-SILENT с диагональными лопатками, изготавливаются из прочного пластика. Внутренний перфорированный корпус специальной конструкции и слой шумопоглощающего материала, значительно снижают уровень шума от вентилятора. Вентиляторы комплектуются монтажными кронштейнами с быстроразъемными хомутами, это позволяет извлекать корпус вентилятора для обслуживания, без демонтажа воздуховодов. В местах соединения корпуса вентилятора и монтажного кронштейна, используется материал, препятствующий передаче вибраций. На корпусе вентилятора установлена клеммная коробка.

Электродвигатели:

Класс защиты IP 44, класс изоляции В, с шариковыми подшипниками и встроенной термозащитой. Вентиляторы оснащены двухскоростными электродвигателями, также имеют возможность регулирования скорости напряжением. Параметры электропитания 1 фаза - 230В - 50Гц.

Дополнительная информация:



Внутренний перфорированный корпус:

Внутренний корпус, специальной конструкции, преломляет звуковые волны под определенным углом и направляет их на слой шумопоглощающего материала.

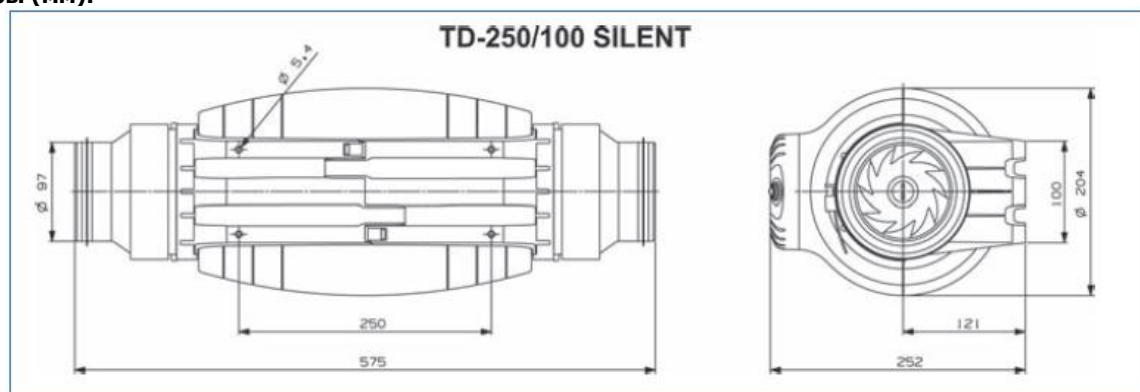
Слой шумопоглощающего материала:

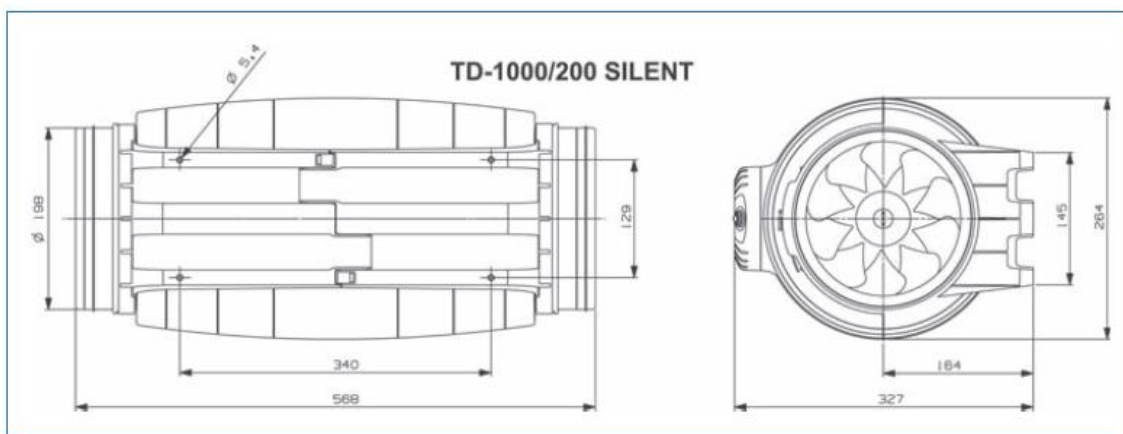
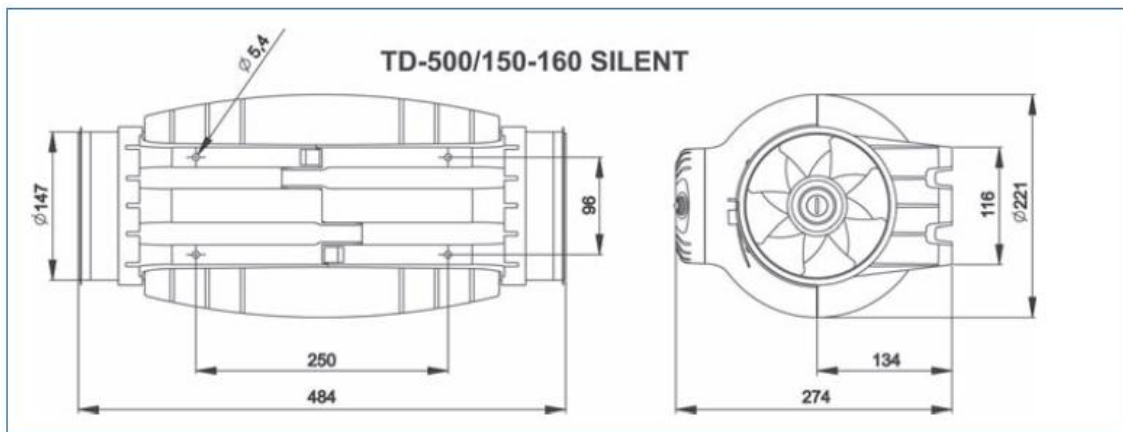
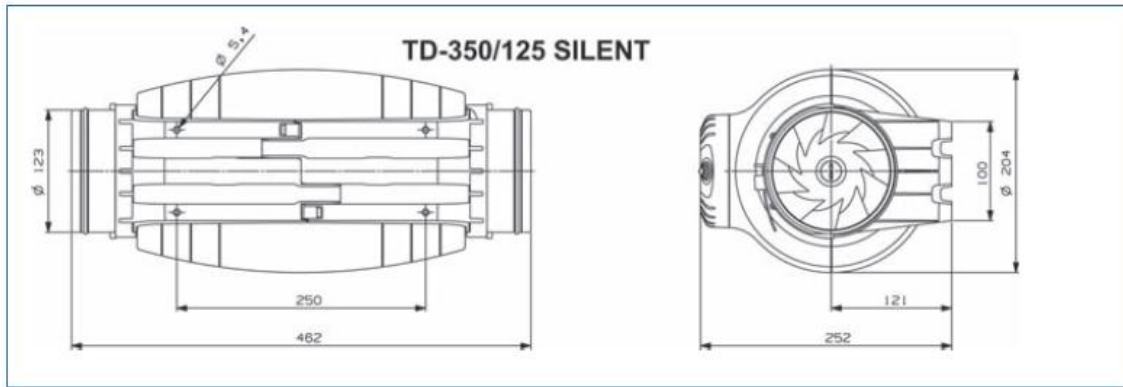
Звуковые волны, проходящие через внутренний корпус вентилятора, гасятся слоем шумопоглощающего материала.

Монтажный кронштейн:

В местах соединения корпуса вентилятора и монтажного кронштейна используется материал, препятствующий передаче вибраций.

Размеры (мм):





Технические характеристики:

Модель	Частота вращения, об/мин	Потр. мощность, Вт	Ток, А	Макс. расход воздуха, м ³ /час	Макс. рабочая температура, °С	Уровень звукового давления*, дБ(А)	Присоед. диаметр, мм	Масса, кг
TD-250/100 SILENT	2200	24	0,11	240	40	24	100	2,0
	1850	18	0,10	180	40	19		
TD-350/125 SILENT	2250	30	0,13	360	40	19	125	2,0
	1900	22	0,10	280	40	19		
TD-500/160 SILENT	2500	50	0,22	580	60	22	160	2,7
	1950	44	0,19	430	60	17		
TD-1000/200 SILENT	2500	120	0,50	1100	60	21	200	4,9
	2000	100	0,45	800	60	20		

* Уровень звукового давления измерен на расстоянии 3м от вентилятора, с подсоединенными воздуховодами, в свободном пространстве.

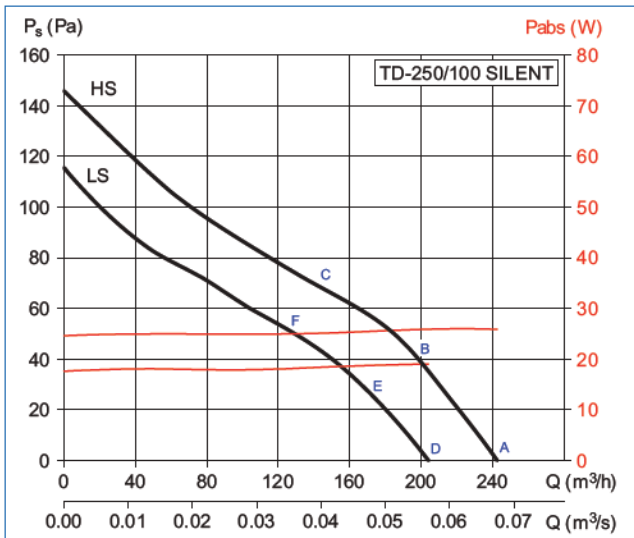


Рабочие/Акустические характеристики:

- Q = расход воздуха в м³/ч и м³/с.

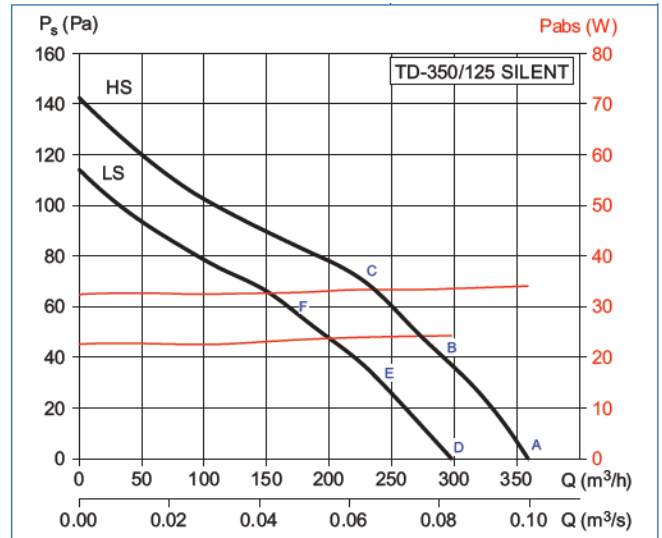
- P_s = статическое давление в мм вод.ст. и Па.

- Данные приведены: в соответствии со стандартами: UNE 100-212-89, BS 848, Part 1; AMCA 210-85 и ASHRAE 51-1985 при температуре сухого воздуха 20°C и атмосферном давлении 760 мм рт.ст.



	HS										
	На входе	63	125	250	500	1000	2000	4000	8000	LwA	LpA*
A	26	32	46	53	53	44	38	30	57	36	
B	24	36	46	53	52	44	38	30	56	36	
C	25	35	42	51	55	47	40	34	57	37	
К окруж.	63	125	250	500	1000	2000	4000	8000	LwA	LpA*	
A	26	28	40	40	36	31	25	18	44	24	
B	24	32	40	40	35	31	25	18	44	24	
C	25	31	36	38	38	34	27	22	43	23	
На выходе	63	125	250	500	1000	2000	4000	8000	LwA	LpA*	
A	30	33	45	53	46	40	36	28	55	34	
B	26	35	43	52	45	40	36	28	54	33	
C	26	35	39	51	49	42	38	31	54	33	

	LS										
	На входе	63	125	250	500	1000	2000	4000	8000	LwA	LpA*
D	22	38	42	47	48	38	32	26	52	31	
E	23	34	43	46	48	39	32	27	51	31	
F	24	33	39	49	54	43	35	29	56	35	
К окруж.	63	125	250	500	1000	2000	4000	8000	LwA	LpA*	
D	22	33	35	34	28	24	19	17	39	19	
E	23	29	36	33	28	25	19	18	39	19	
F	24	28	32	36	34	29	22	20	40	20	
На выходе	63	125	250	500	1000	2000	4000	8000	LwA	LpA*	
D	26	36	40	47	41	34	29	24	49	29	
E	25	34	41	46	42	35	31	25	49	28	
F	25	33	38	49	46	37	33	26	51	31	

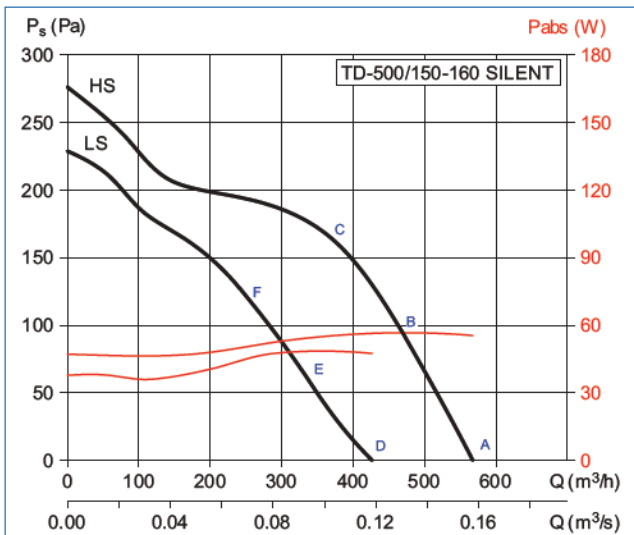


	HS										
	На входе	63	125	250	500	1000	2000	4000	8000	LwA	LpA*
A	22	28	41	53	49	44	37	30	55	35	
B	22	27	39	51	49	42	37	30	54	33	
C	23	31	48	53	51	46	41	32	56	36	
К окруж.	63	125	250	500	1000	2000	4000	8000	LwA	LpA*	
A	22	23	32	39	32	25	18	14	41	20	
B	22	22	30	37	32	23	18	14	39	19	
C	23	26	39	39	34	27	22	16	43	22	
На выходе	63	125	250	500	1000	2000	4000	8000	LwA	LpA*	
A	29	30	43	53	50	45	38	30	56	35	
B	25	27	40	50	47	40	36	29	52	32	
C	24	31	46	52	47	42	40	32	54	34	

	LS										
	На входе	63	125	250	500	1000	2000	4000	8000	LwA	LpA*
D	21	27	42	46	51	38	31	25	53	32	
E	22	29	40	46	53	39	34	26	54	35	
F	30	33	41	51	52	46	40	33	55	35	
К окруж.	63	125	250	500	1000	2000	4000	8000	LwA	LpA*	
D	18	22	34	33	34	20	13	13	39	18	
E	19	24	32	33	36	21	16	14	39	19	
F	27	28	33	38	35	28	22	21	41	21	
На выходе	63	125	250	500	1000	2000	4000	8000	LwA	LpA*	
D	24	27	43	45	46	38	30	25	50	29	
E	23	29	40	45	47	35	32	26	50	29	
F	29	34	41	49	46	41	38	31	52	31	

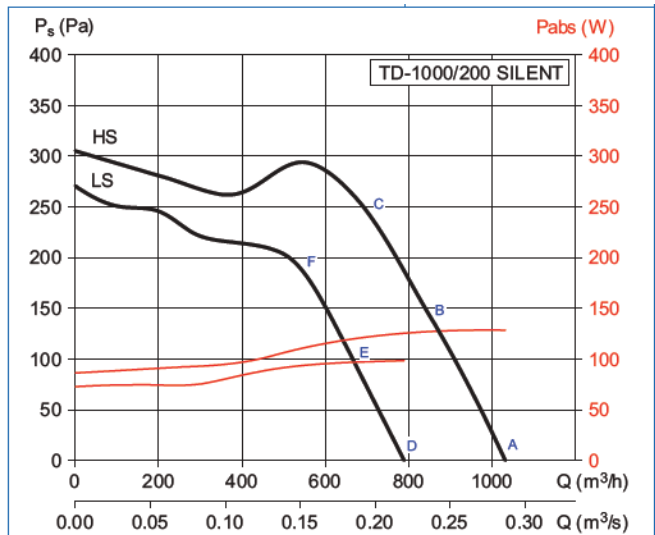
* Уровень звукового давления измерен на расстоянии 3м от вентилятора, с подсоединенными воздуховодами, в свободном пространстве.





На входе		63	125	250	500	1000	2000	4000	8000	LwA	LpA*
HS	A	24	35	51	58	57	56	51	47	63	42
	B	25	33	48	56	55	54	46	42	60	40
	C	24	33	49	57	53	52	46	40	60	39
	К окрж.	63	125	250	500	1000	2000	4000	8000	LwA	LpA*
На выходе		63	125	250	500	1000	2000	4000	8000	LwA	LpA*
A	38	38	52	60	58	53	49	43	63	43	
B	35	35	53	58	57	50	44	38	62	41	
C	30	33	50	57	56	58	42	36	60	40	

На входе		63	125	250	500	1000	2000	4000	8000	LwA	LpA*
HS	D	28	33	46	54	53	51	45	38	58	38
	E	25	31	41	50	48	44	37	30	53	33
	F	25	37	48	56	52	57	42	35	59	38
	К окрж.	63	125	250	500	1000	2000	4000	8000	LwA	LpA*
	D	23	25	34	37	38	35	26	23	43	22
	E	20	23	29	33	33	28	18	15	38	17
	F	20	29	36	39	37	33	23	20	43	23
На выходе		63	125	250	500	1000	2000	4000	8000	LwA	LpA*
D	26	33	47	53	51	47	41	33	56	33	
E	25	31	44	50	48	41	33	27	53	33	
F	26	37	50	55	50	43	37	31	57	37	



На входе		63	125	250	500	1000	2000	4000	8000	LwA	LpA*
HS	A	28	43	49	58	62	65	61	53	68	48
	B	27	42	46	56	60	61	56	49	65	45
	C	25	42	47	58	61	61	56	50	66	45
	К окрж.	63	125	250	500	1000	2000	4000	8000	LwA	LpA*
На выходе		63	125	250	500	1000	2000	4000	8000	LwA	LpA*
A	14	35	32	36	39	39	27	19	44	24	
B	13	34	29	34	37	35	22	15	42	21	
C	11	34	30	36	38	35	22	16	42	22	

На входе		63	125	250	500	1000	2000	4000	8000	LwA	LpA*
HS	D	27	38	48	54	61	57	53	46	64	43
	E	23	37	49	52	59	54	49	42	61	41
	F	26	39	52	57	59	56	51	45	63	43
	К окрж.	63	125	250	500	1000	2000	4000	8000	LwA	LpA*
	D	14	29	32	33	40	33	21	14	42	22
	E	10	28	33	31	38	30	17	10	41	20
	F	13	30	36	36	38	32	19	13	42	22
На выходе		63	125	250	500	1000	2000	4000	8000	LwA	LpA*
D	44	45	53	55	59	58	54	46	64	43	
E	35	41	53	52	55	54	50	41	60	40	
F	28	40	54	58	57	54	50	44	62	42	

* Уровень звукового давления измерен на расстоянии 3м от вентилятора, с подсоединенными воздуховодами, в свободном пространстве.

Электрические принадлежности:



REGUL 2 - настенный пульт управления для двухскоростных вентиляторов.



REB - однофазные электронные регуляторы скорости.

