

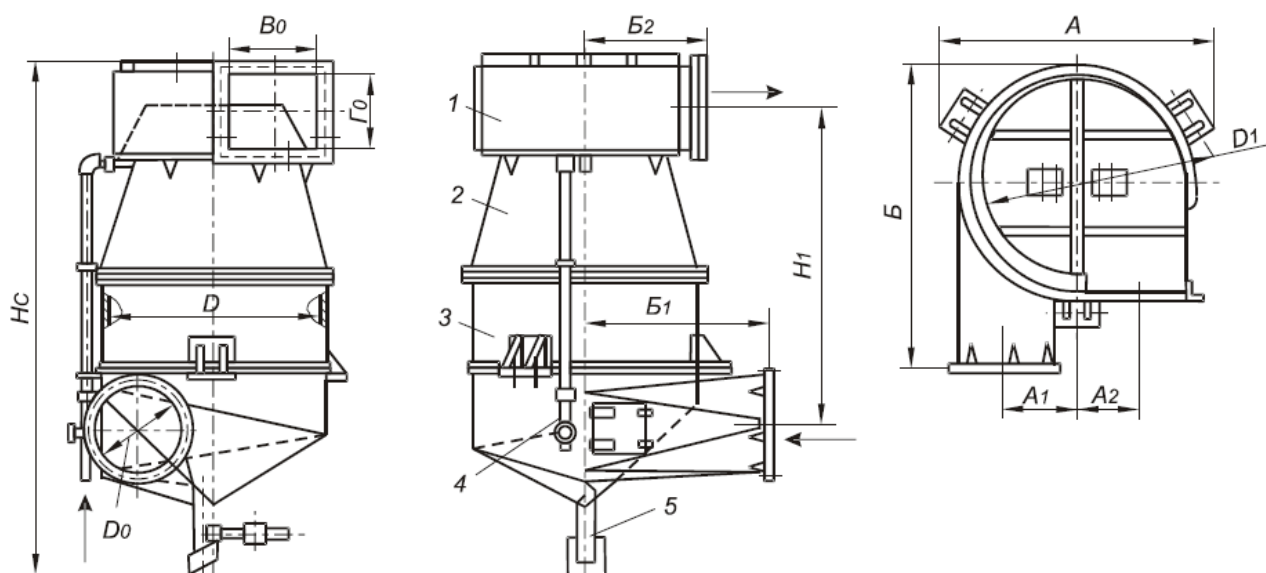
Скоростные промыватели СИОТ



Скоростные промыватели СИОТ применяют для очистки воздуха от смачиваемой пыли различных видов, за исключением цементирующейся и волокнистой. Частицы пыли улавливаются путем осаждения их на смоченные стенки промывателя под действием центробежных сил, а также промывкой воздуха водой, распыляемой воздушным потоком. Вода стекает со стенок промывателя и поступает на винтовое коническое днище. В сливной патрубке поступает лишь самая тяжелая загрязненная часть вращающейся воды (пульпа), а остальная ее часть продолжает циркулировать в аппарате. Затвором на сливном патрубке служит плоская наклонная мигалка. Большая часть воды через форсунки подается в верхнюю зону промывателя на водораспределительное кольцо, с которого она стекает, смачивая стенки корпуса. Остальная часть воды через нижнюю форсунку подается в нижнюю зону промывателя. Сопла для подачи воды выполняют из коррозионностойкой стали. Раскручиватель (улитка) на выходе воздуха преобразует винтовое движение выходящего воздуха в прямолинейное. В крышке раскручивателя имеются два смотровых отверстия, закрытых крышками с резино-вым уплотнением.

Гидравлическое сопротивление циклонов промывателей СИОТ зависит от скорости воздуха во входное патрубке:

Скорость воздуха, м/с	14	15	16	17	18	19	20
Соппротивление, Па	810	920	1030	1140	1250	1360	1470



1. раскручиватель, 2. корпус конический, 3. корпус цилиндрический, 4. водоподводящий трубопровод, 5. дозатор

Технические характеристики

№ промывателя	Диаметр входного патрубка D0, мм	Пропускная способность, тыс. м ³ /час при входной скорости, м/с		Максимальный расход воды, м ³ /час	Расчетная нагрузка на строительные конструкции, т
		14	20		
5	560	12,5	17,5	2,0	2,5
6	665	17,5	25,0	2,8	4,0
7	790	25,0	35,0	3,9	5,5
8	940	35,0	50,0	5,5	9,0
9	1120	50,0	70,0	7,7	14,0
10	1330	70,0	100,0	11,0	22,0
11	1590	100,0	140,0	15,5	32,0
12	1880	140,0	200,0	22,0	53,0
13	2240	200,0	280,0	31,0	95,0



Габаритные и присоединительные размеры, мм

№ промывателя	D	D1	A	A1	A2	Б	Б1	Б2	Нс	Н1	D0	B0	Г0	Масса, кг
5	1344	1545	1590	448	366	1855	1125	752	3170	1900	560	618	504	755
6	1596	1795	1800	532	435	2190	1335	850	3660	2255	665	734	600	1070
7	1896	2095	2085	632	517	2590	1585	947	4250	2674	790	870	711	1440
8	2256	2515	2500	752	617	3160	1885	1200	4970	3161	940	1036	846	2300
9	2688	2945	2900	896	734	3740	2245	1347	5820	3758	1120	1234	1008	3150
10	3192	3450	3220	1064	872	4145	2665	1655	6820	4465	1330	1465	1197	4500
11	3792	3905	3800	1264	1036	5260	3165	1945	8000	5033	1590	1741	1422	5950
12	4512	4625	4520	1504	1231	6220	3765	2147	9430	6309	1880	2072	1692	8700
13	5400	5565	5420	1800	1475	7450	4485	2739	11170	7526	2240	2480	2000	14030

