

Сервопривод SERVO-LM230 2VV Чехия



Сервопривод SERVO-LM230 предназначен для управления запорными клапанами круглого и квадратного сечения.

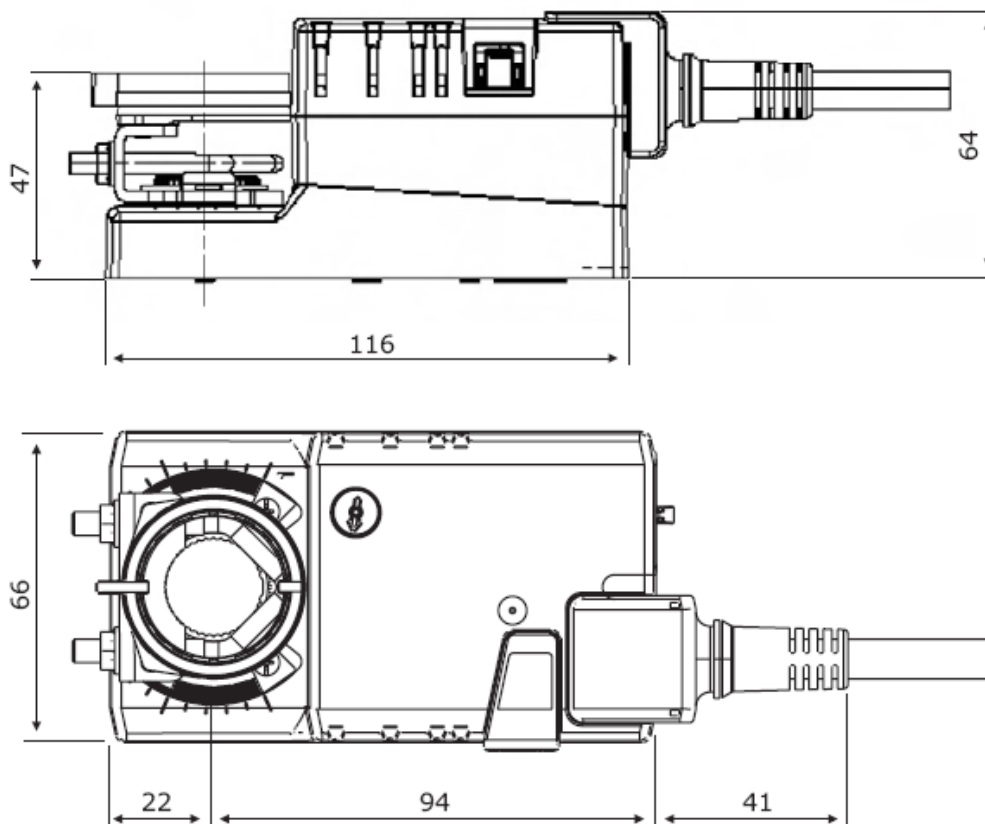
Сервопривод следует устанавливать в сухих, закрытых помещениях с температурой воздуха от -30 до +50°C.


Электрическая защита сервопривода - IP-54 (защита от пыли и брызг воды)

Сервопривод имеет стальное основание и пластиковый шкаф. Длина соединительного кабеля 1м. Сервопривод можно устанавливать в любом положении.

- размер клапана приблизительно до 0,8м²
- крутящий момент 5Нм
- питание 230В
- управление: открыто/закрыто или трехточечное

Характеристики:



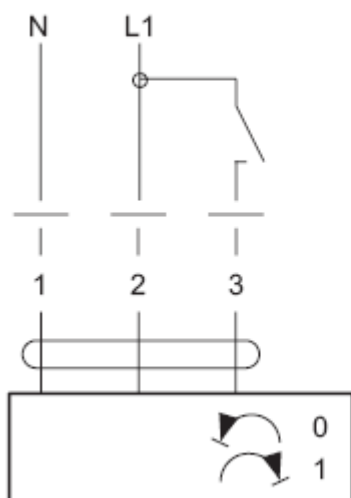
Ось вращения диска клапана	Длина, мм	
	минимум 37	мм от 6 до 20

Тип	Напряжение, В	Мощность		Крутящий момент, Нм	Время перемещения, сек	Рабочий угол максимальный, °	Вес, кг
		в состоянии покоя, Вт	в режиме работы, Вт				
SERVO-LM230	230	0.4	1,5	5	150	95	0,5

Электрические схемы подключения:

Все схемы подключения, приведенные в техническом каталоге, служат только для информации. При монтаже изделия руководствуйтесь исключительно значениями, инструкциями и схемами, указанными на табличках, находящихся непосредственно на изделии или приложенных к изделию.

Open/Closed control type
Three-way control type



Управление открыто/закрыто
Трехточечное управление

