

Регулятор частоты вращения RO 2V Чехия



Регулятор частоты RO вращения предназначен для регулирования асинхронных моторов с омическим якорем. Регулятор регулирует производительность по воздуху вентилятора путем снижения скорости вращения последнего.

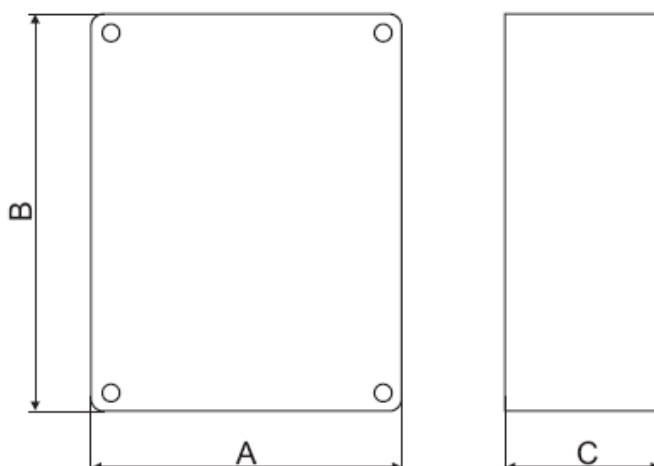
Регулятор должен устанавливаться в сухих, закрытых помещениях с температурой воздуха от 0 до +40°C.

Электрическая защита регулятора - IP-40 (защита от частиц >1мм, нет защиты от воды!). Регулятор помещен в сером пластиковом шкафу, элемент управления находится на передней панели шкафа.

- однофазное и трехфазное исполнение
- нагрузка до 7А/230В и 9А/400В

Характеристики:

Тип	Напряжение, В	Максимальный ток, А	Размеры, мм		
			А	В	С
ROEA2	230	2	185	305	175
ROEB2					
ROEA4		4	305	375	175
ROEB4					
ROEA7		7	305	375	175
ROEB7					
RODA2	400	2	185	305	175
RODB2					
RODA4		4	305	375	175
RODB4					
RODA7		7	305	375	175
RODB7					
RODA9		9	305	490	175
RODB9					



Соотношение выходного напряжения и уровня оборотов:

Тип регулятора	Входное напряжение, В	Выходное напряжение согласно уровню оборотов, В				
		1	2	3	4	5
ROE	230	105	145	150	160	230
ROD	400	146	180	230	280	400

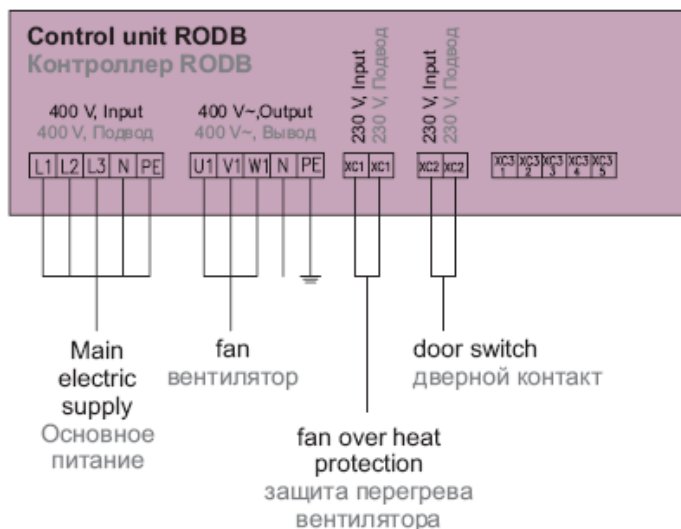
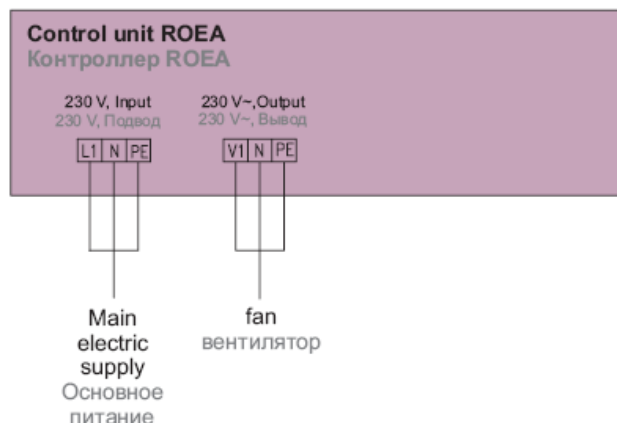
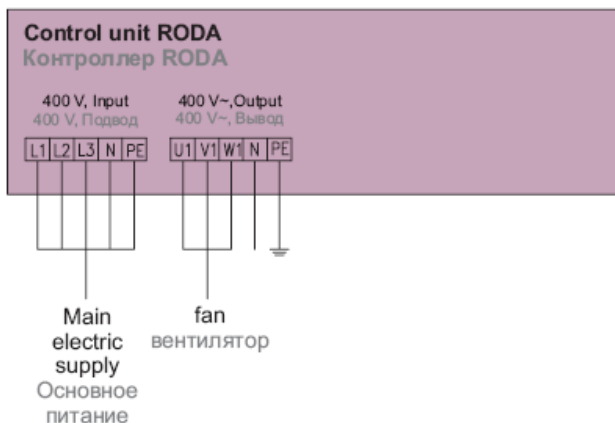
Установка и монтаж:

- регулятор можно устанавливать в любом положении
- регулятор следует устанавливать так, чтобы было обеспечено пространство, достаточное для проведения технического обслуживания, сервиса или демонтажа устройства
- на расстоянии до 100 мм от регулятора не должно находиться никаких горючих материалов.

Электрические схемы подключения:

Рекомендуемые минимальные размеры (сечение) главного питающего электрического кабеля указаны в инструкции.

Все схемы подключения, приведенные в техническом каталоге, служат только для информации. При монтаже изделия руководствуйтесь исключительно значениями, инструкциями и схемами, указанными на табличках, находящихся непосредственно на изделии или приложенных к изделию.



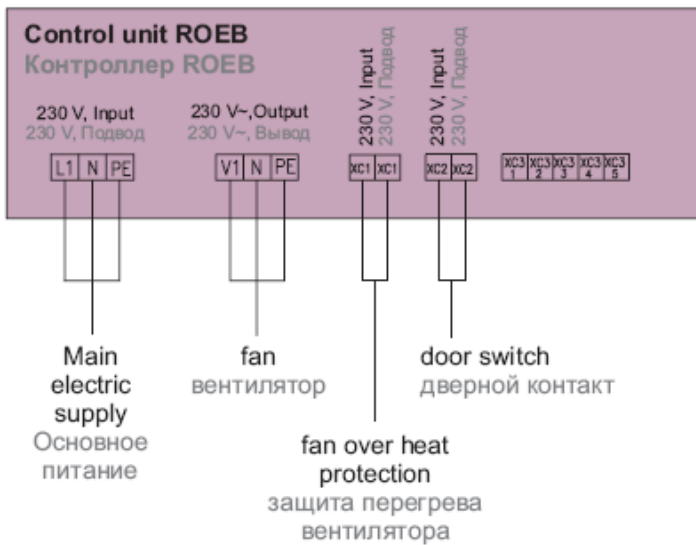
Contactors:

XC1 - connected - OPERATION
XC1 - disconnected - FAILURE
XC2 - connected - ON
XC2 - disconnected - OFF

Состояние контактов:

XC1 - есть контакт - ХОД
XC1 - нет контакта - НЕИСПРАВНОСТЬ
XC2 - есть контакт - ON
XC2 - нет контакта - OFF





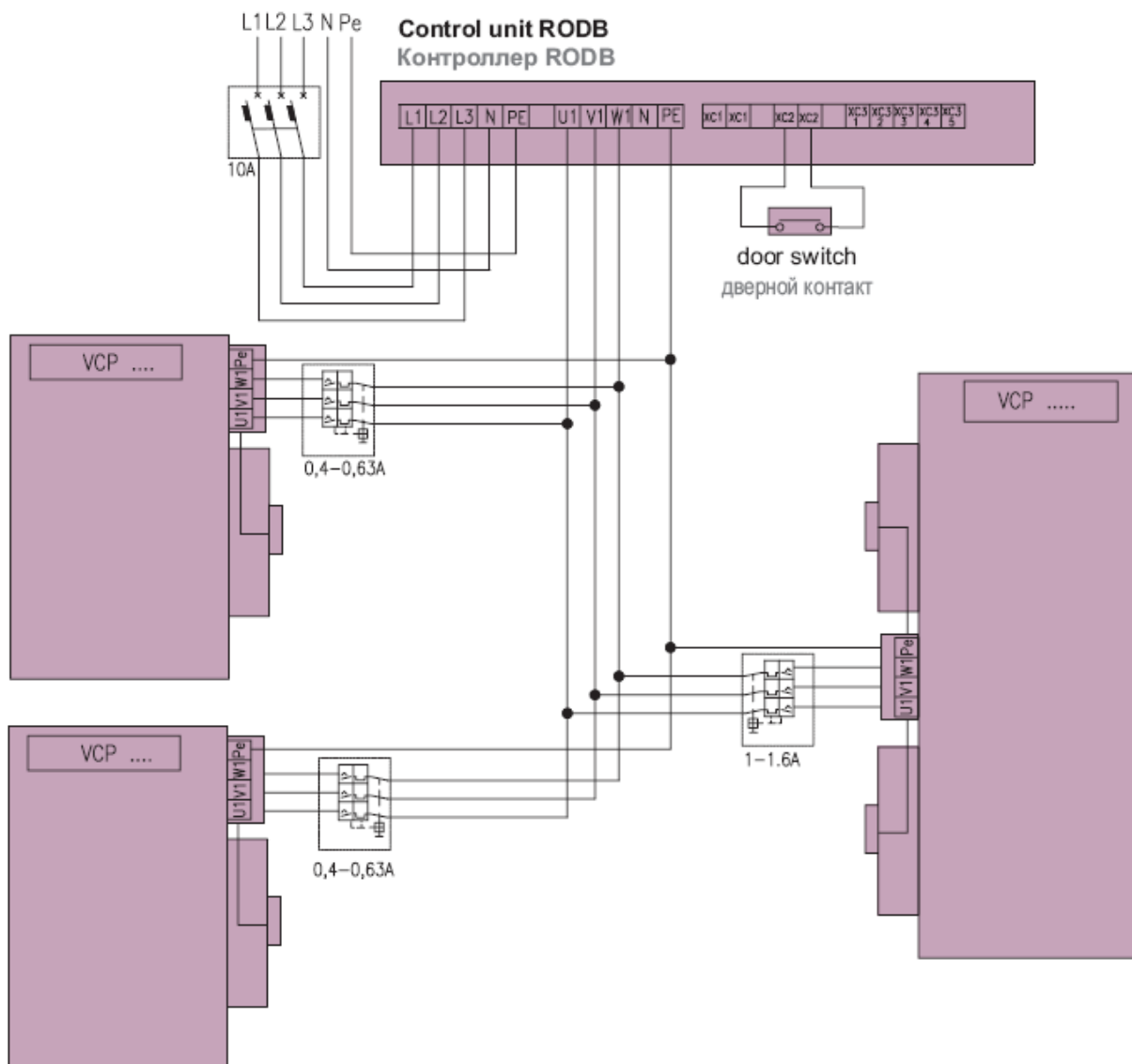
Contactor:

XC1 - connected - OPERATION
XC1 - disconnected - FAILURE
XC2 - connected - ON
XC2 - disconnected - OFF

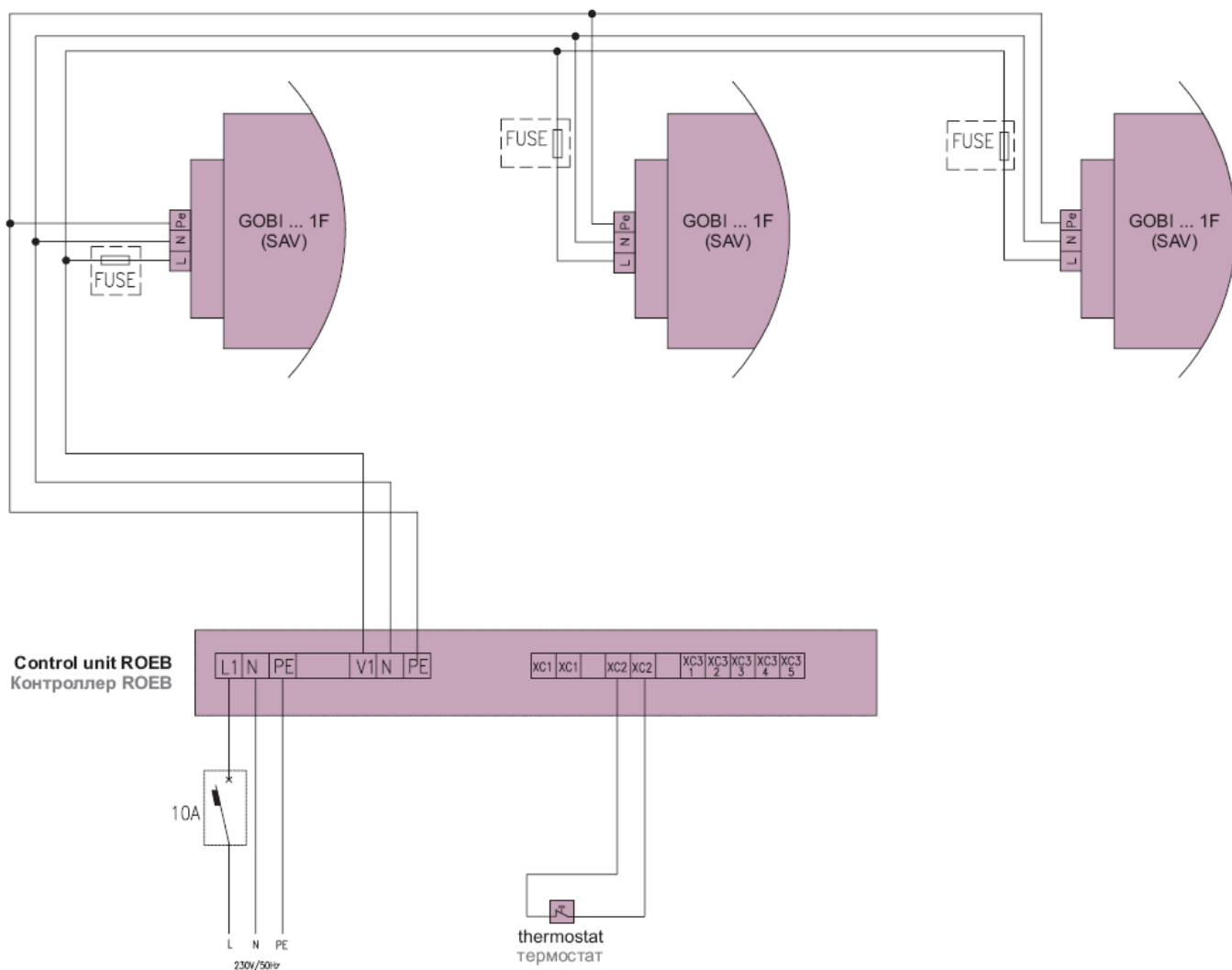
Состояние контактов:

XC1 - есть контакт - ХОД
XC1 - нет контакта - НЕИСПРАВНОСТЬ
XC2 - есть контакт - ON
XC2 - нет контакта - OFF

Регулятор частоты вращения и тепловая завеса Indesse:



Регулятор частоты вращения и агрегаты воздушного отопления SAVANA и GOBI:



Маркировка:

