

Регулятор частоты вращения RB 2VV Чехия



Устройство управления RB предназначено, в первую очередь, для управления промышленными завесами VCP. Посредством данного устройства можно также управлять вентилятором, который регулируется изменением напряжения, а также водяным или электрическим теплообменником.

Устройство управления должно быть установлено в сухих закрытых помещениях с температурой среды от -5 до +40°C и относительной влажностью до 90%.

Электрическая защита устройства управления - IP-55 (защита от пыли, защита от брызг воды), электрическая защита пульта управления - IP-20 (защита от проникновения частиц >12,5мм, нет защиты от воды).

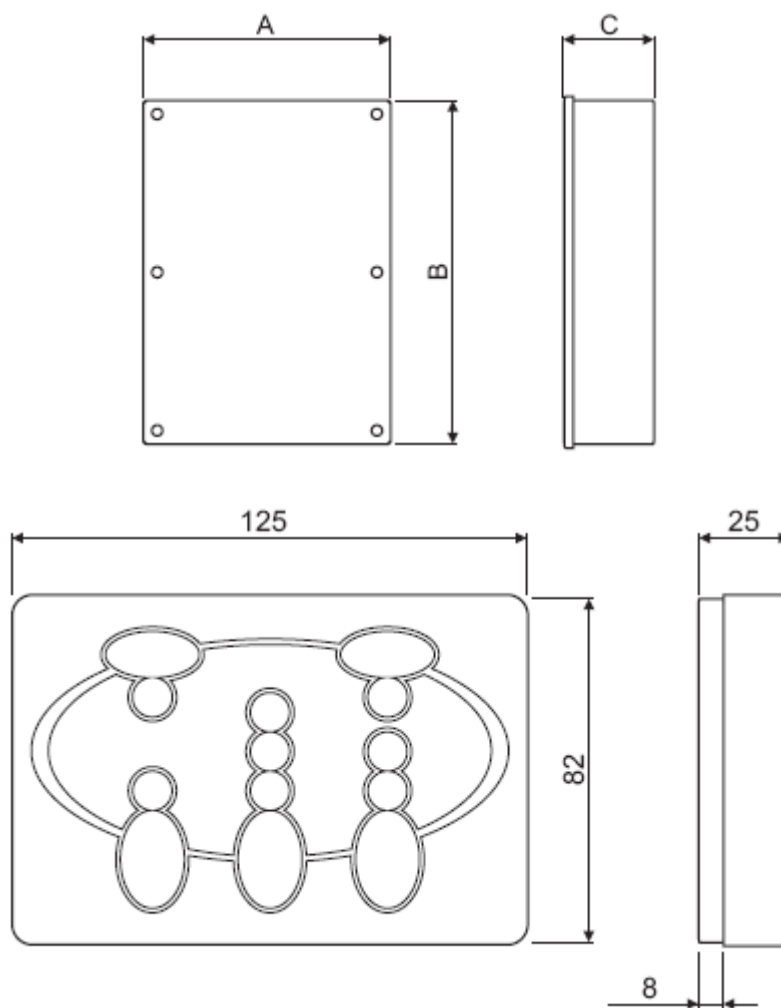
Пульт дистанционного управления работает только с низким напряжением 12В.

Корпус устройства управления изготовлен из серого пластика, коробка пульта управления - из белого пластика.

- три ступени регулирования частоты вращения вентилятора
- для однофазных и трехфазных вентиляторов
- регулирование водяного и электрического нагревателя
- пульт дистанционного управления (ПДУ) со световой сигнализацией

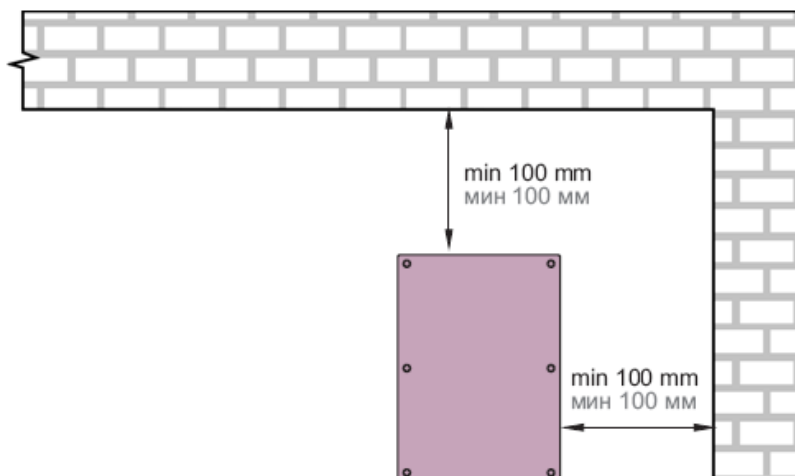
Характеристики:

Тип	Питание регулятора, В/Гц	Максимальный ток вентиляторов, А	Электрическая защита регулятора, IP	Размеры АхВхС, мм	Вес, кг
RB-1-7А	230/50	7,0	55	240x310x110	7,8
RB-3-4А	400/50	4,0	55	240x310x110	11,8



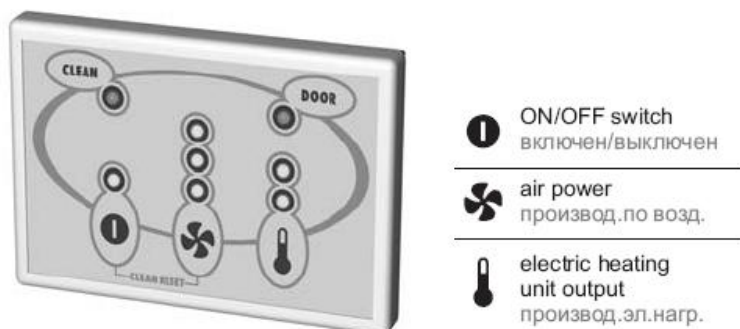
Установка и монтаж:

- регулятор и ПДУ монтируются в вертикальном или горизонтальном положении на стену или на управляемое оборудование
- во избежание перегрева необходимо обеспечить свободную циркуляцию воздуха вокруг устройства, соблюдайте поэтому указанные расстояния см. рисунок
- устройство необходимо установить так, чтобы осталось свободное пространство, достаточное для проведения технического обслуживания, сервиса или демонтажа
- устройство прикрепляется к стене с помощью шурупов и дюбелей
- на расстоянии до 100 мм от корпуса устройства управления не должно находиться никаких горючих материалов



Управление:

Устройство управления состоит из регулятора и пульта дистанционного управления (ПДУ), который подключен к регулятору посредством кабеля передачи данных низкого напряжения. На ПДУ имеется кнопка ВКЛ/ВЫКЛ, кнопка установки частоты вращения вентилятора, кнопка установки мощности водяного/электрического нагревателя. Все кнопки дополнены световой индикацией. Кроме того, на пульте имеется световая индикация положения двери/дверей и интервала очистки управляемого оборудования.



Функции регулятора зависят от подключенного оборудования и принадлежностей:

INDESSE Industry с водяным теплообменником:

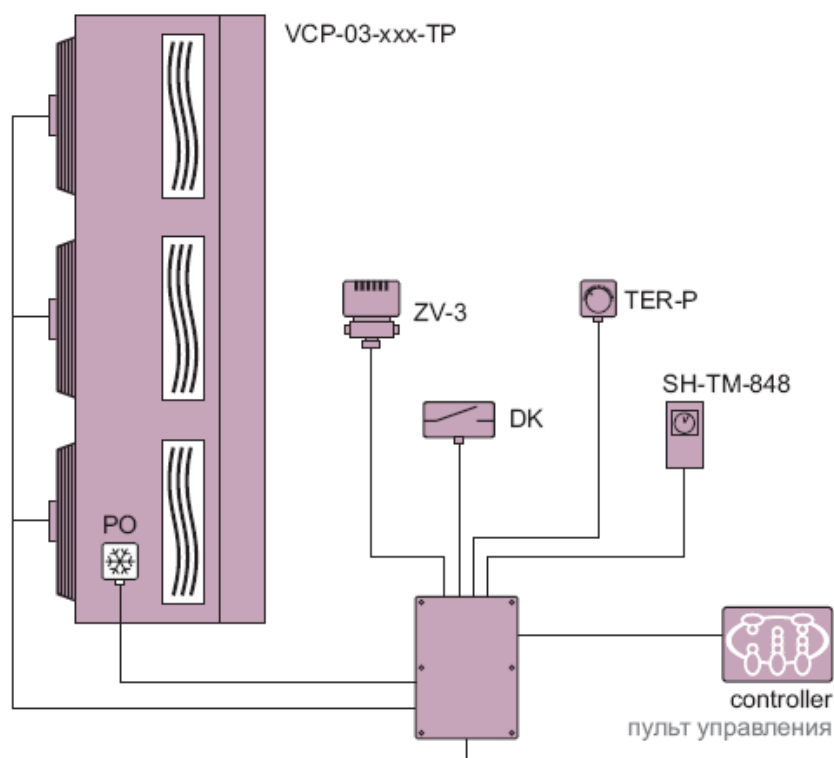
С помощью ПДУ можно устанавливать частоту вращения вентиляторов и переключать зонный клапан ZV-3, который впускает теплую воду в теплообменник или возвращает ее назад к источнику тепла. К устройству управления можно подключить параллельно до 10 клапанов ZV-3. Для автоматического управления трехходовым клапаном необходимо использовать или каналный термостат TER-K или термостат для помещений TER-P. После подключения термостата клапан управляется автоматически в зависимости от температуры выходящего воздуха или температуры воздуха в помещении. Для управления завесой в зависимости от положения двери необходимо использовать дверной контакт DK. Можно выбрать один из ниже следующих режимов работы при закрытой двери:

- завеса полностью выключена
- вентиляторы работают на 1-ой ступени скорости вращения, клапан ZV-3 остается в том положении, в котором он находился при открытой двери (то есть, если нагреватель работал, то продолжает нагревать)
- вентиляторы работают на 2-ой ступени скорости вращения, клапан ZV-3 остается в том положении, в котором он находился при открытой двери



ТОО «АтырауПромВентилияция», 060005, Республика Казахстан, г. Атырау, ул. Атамбаева, 29/4,
Телефоны: (7122) 45-70-10, 45-73-61, факс: (7122) 45-74-23 Email: info@apv.kz, <http://www.apv.kz>

К устройству управления можно еще подключить датчик защиты от замерзания, установленный в завесах VCP-03-xxx-TP, но при этом устройство управления необходимо оборудовать включающим реле RB-S. К устройству управления можно также подключить таймер SH-TM-848.



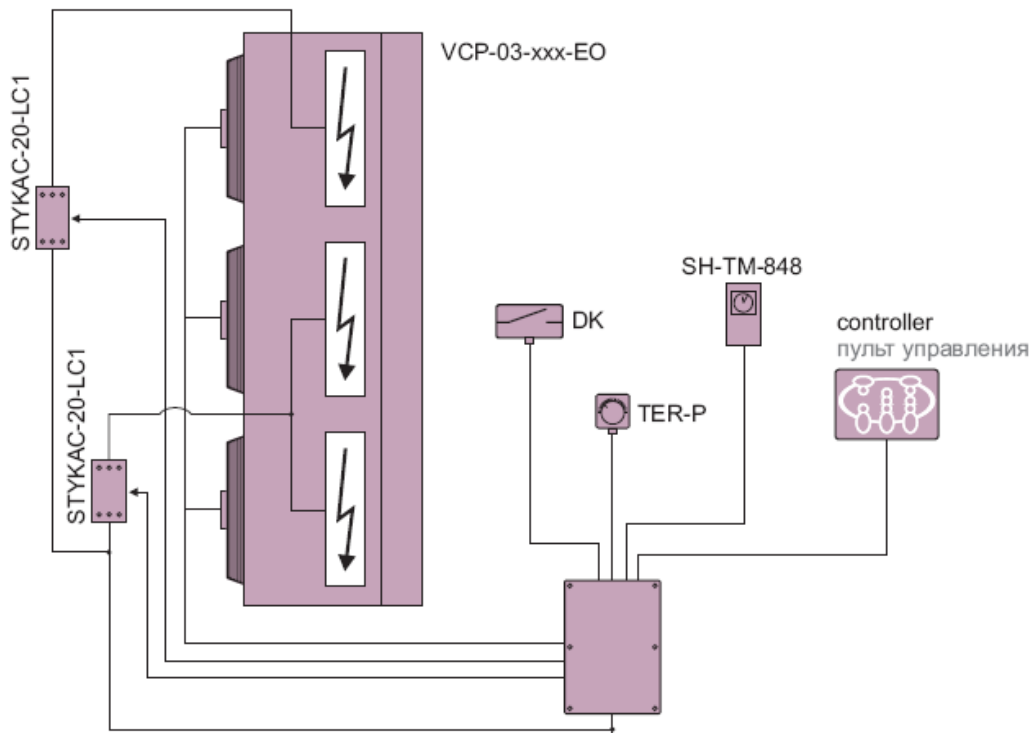
INDESSE Industry с электрическим теплообменником:

Посредством ПДУ можно устанавливать скорость вращения вентиляторов и осуществлять двухступенчатое включение нагревателя с помощью контакторов STYKAC-20-LC1. Устройство управления имеет управляющую фазу для контакторов 1-ой и 2-ой ступени отопления. К каждой фазе можно параллельно подключить два контактора. Для автоматического управления включением электрических нагревателей необходимо использовать или каналный термостат TER-K, или термостат для помещений TER-P. После подключения термостата контакторы переключаются автоматически в зависимости от температуры выходящего воздуха или температуры воздуха в помещении. Для управления завесой в зависимости от положения двери необходимо использовать дверной контакт DK. Можно выбрать один из ниже следующих режимов работы при закрытой двери:

- завеса полностью выключена
- вентиляторы работают на 1-ой ступени скорости вращения, контактор остается в том положении, в котором он находился при открытой двери (то есть, если нагреватель работал, то продолжает нагревать)
- вентиляторы работают на 2-ой ступени скорости вращения, контактор остается в том положении, в котором он находился при открытой двери

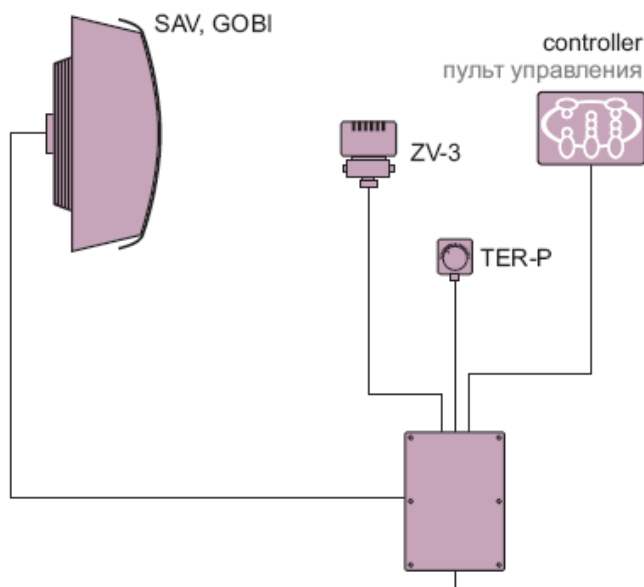
К устройству управления можно также подключить таймер SH-TM-848. Устройство управления стандартно обеспечивает дополнительное охлаждение электрического нагревателя.





GOBI и SAVANA:

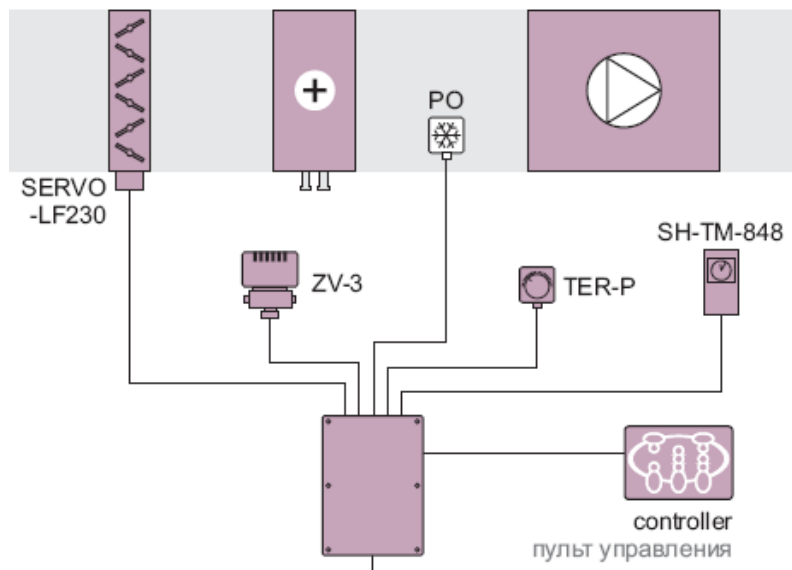
С помощью ПДУ можно устанавливать частоту вращения вентиляторов и переключать зонный клапан ZV-3, который выпускает теплую воду в теплообменник или возвращает ее назад к источнику тепла. К устройству управления можно подключить параллельно до 10 клапанов ZV-3. Для автоматического управления трехходовым клапаном необходимо использовать или каналный термостат TER-K или термостат для помещений TER-P. После подключения термостата клапан управляется автоматически в зависимости от температуры выходящего воздуха или температуры воздуха в помещении.



Комплект клапан, вентилятор и водяной нагреватель:

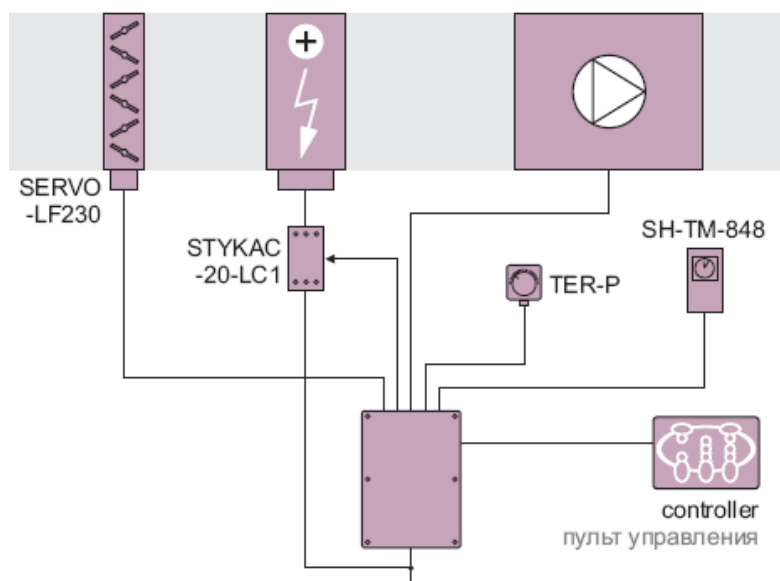
С помощью ПДУ можно устанавливать частоту вращения вентиляторов и переключать зонный клапан ZV-3, который выпускает теплую воду в теплообменник или возвращает ее назад к источнику тепла. К устройству управления можно подключить параллельно до 10 клапанов ZV-3. Для автоматического управления трехходовым клапаном необходимо использовать или каналный термостат TER-K или термостат для помещений TER-P. После подключения термостата клапан управляется автоматически в зависимости от температуры выходящего воздуха или температуры воздуха в помещении. Для обеспечения защиты от замерзания необходимо установить на теплообменник включатель защиты от замерзания PO, установить на запорный клапан сервопривод с возвратной пружиной SERVO-LF230 и дополнить устройство управления двумя включающими реле RB-S. К устройству управления можно также подключить таймер SH-TM-848.





Комплект клапан, вентилятор и электрический нагреватель:

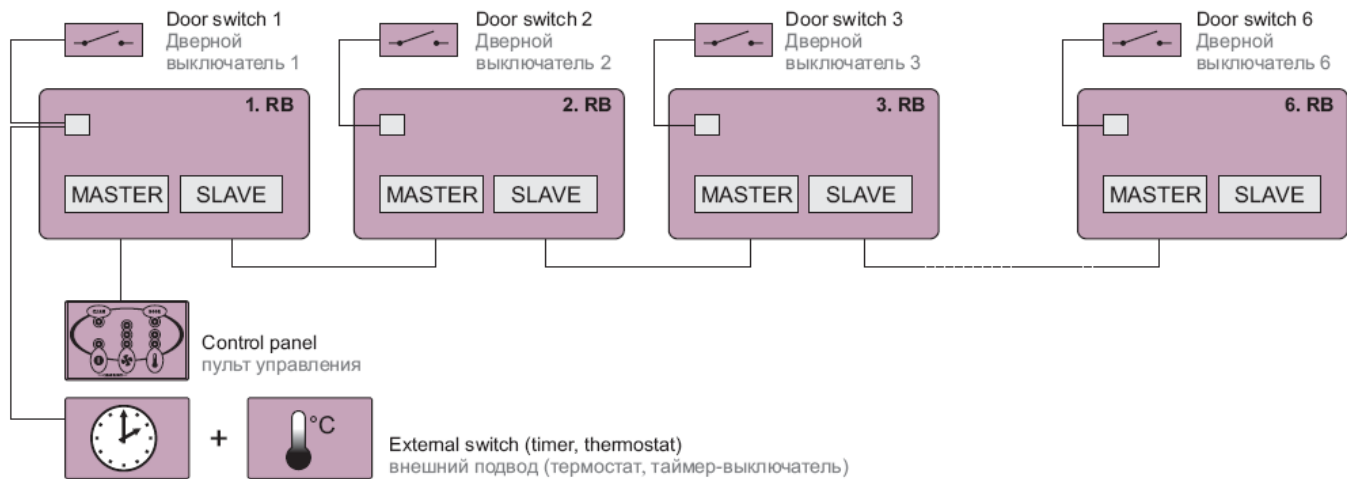
Посредством ПДУ можно устанавливать скорость вращения вентиляторов и осуществлять двухступенчатое включение нагревателя с помощью контакторов STYKAC-20-LC1. Устройство управления имеет управляющую фазу для контакторов 1-ой и 2-ой ступени отопления. К каждой фазе можно параллельно подключить два контактора. Для автоматического управления включением электрических нагревателей необходимо использовать или канальный термостат TER-K, или термостат для помещений TER-P. После подключения термостата контакторы переключаются автоматически в зависимости от температуры выходящего воздуха или температуры воздуха в помещении. К устройству управления можно также подключить сервопривод запорного клапана SERVO-LM230 и таймер SH-TM-848.



Совместные функции для всех видов подключения:

- установка интервала очистки, сигнализированного на панели
- возможность подключения к вышестоящей системе управления через протокол RS 485
- защита от выпадения одной фазы
- сигнализация работы оборудования беспотенциальным контактом
- возможность управления одним ПДУ до 6 регуляторов последовательное соединение



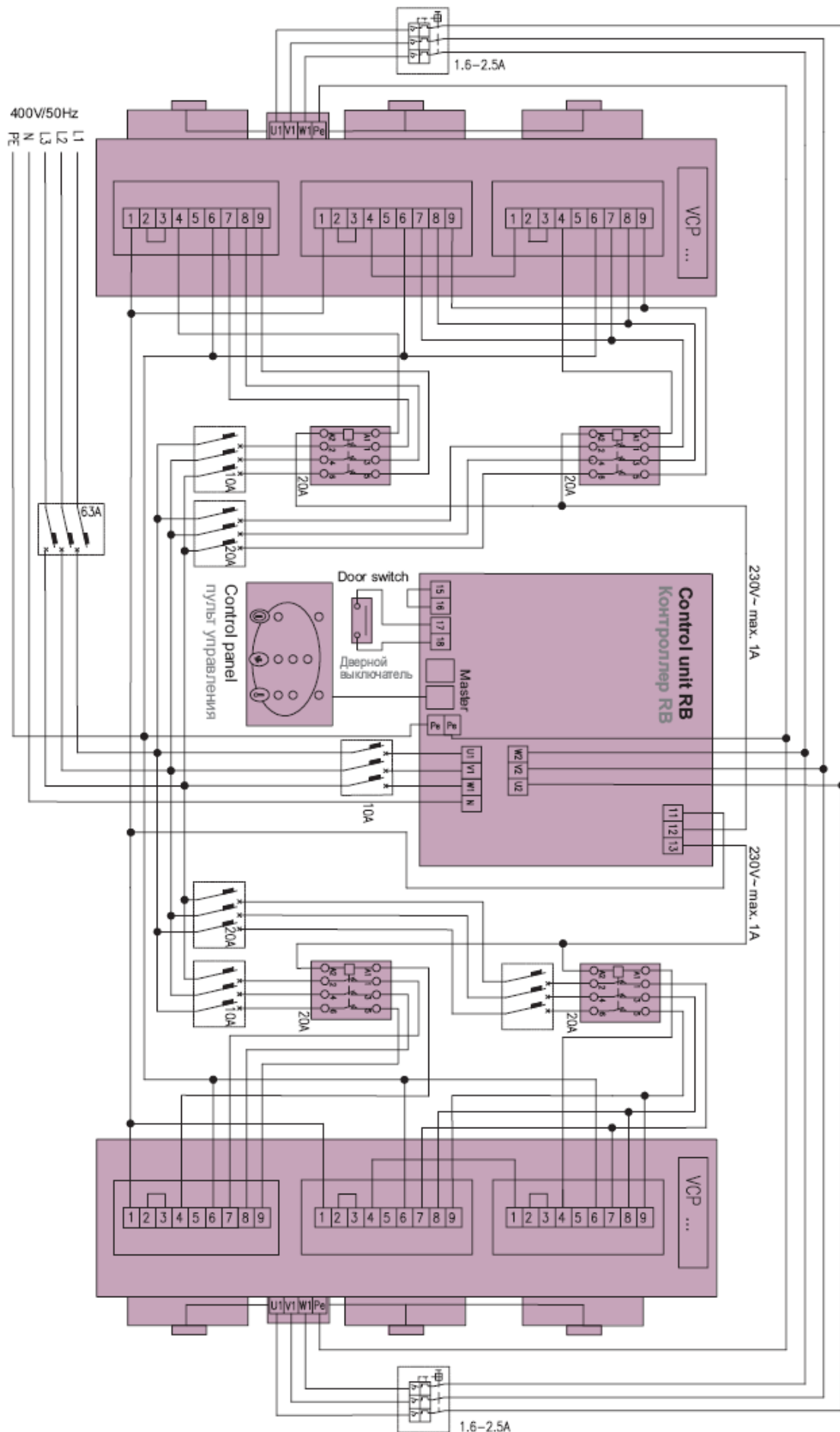


Для соединения устройств между собой используется тот же тип кабеля как для соединения регулятора с ПДУ. Каждое устройство может управляться независимо дверным контактом, и одновременно устройства могут управляться все вместе внешним контактом.

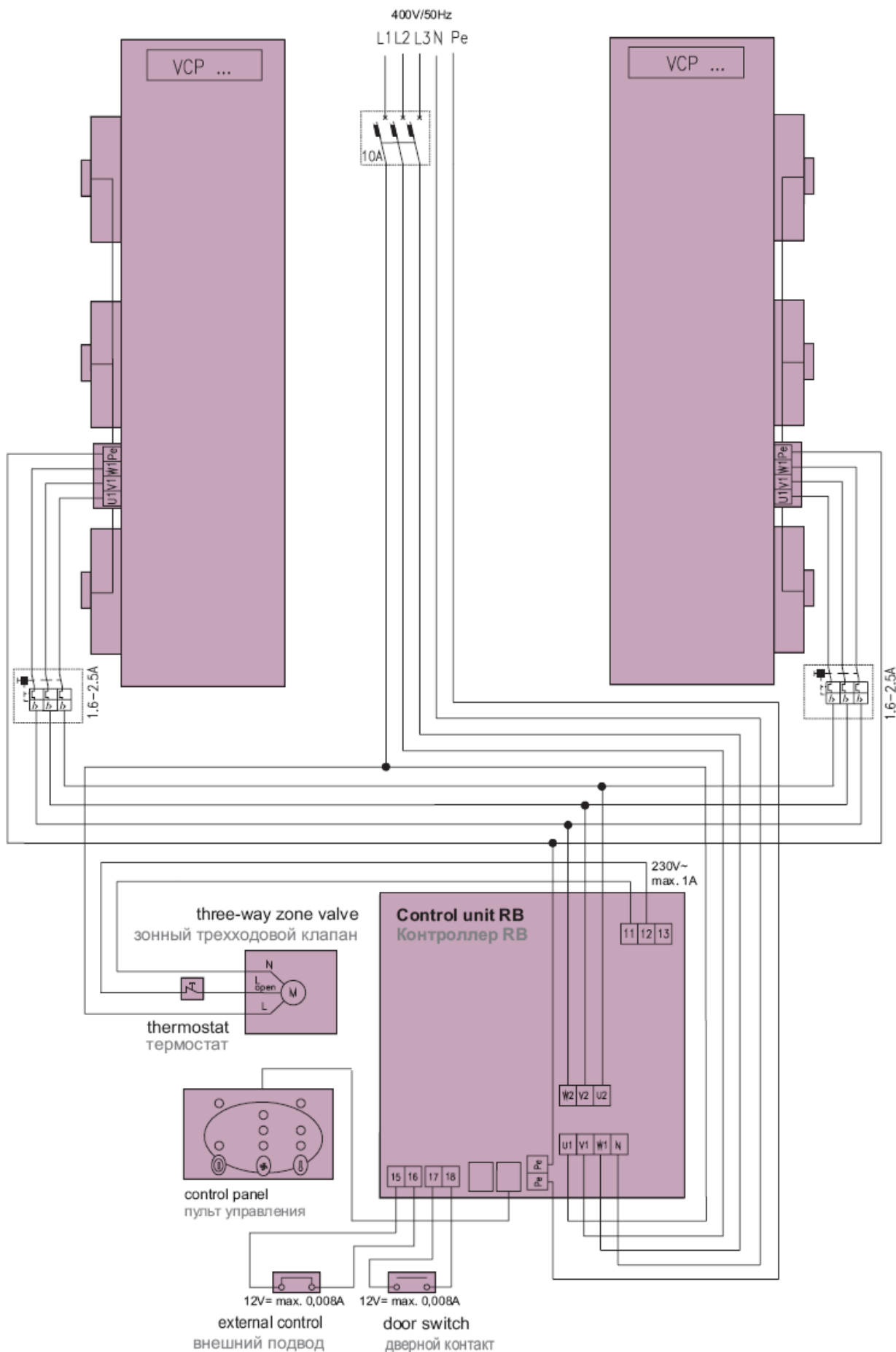
Электрические схемы подключения:



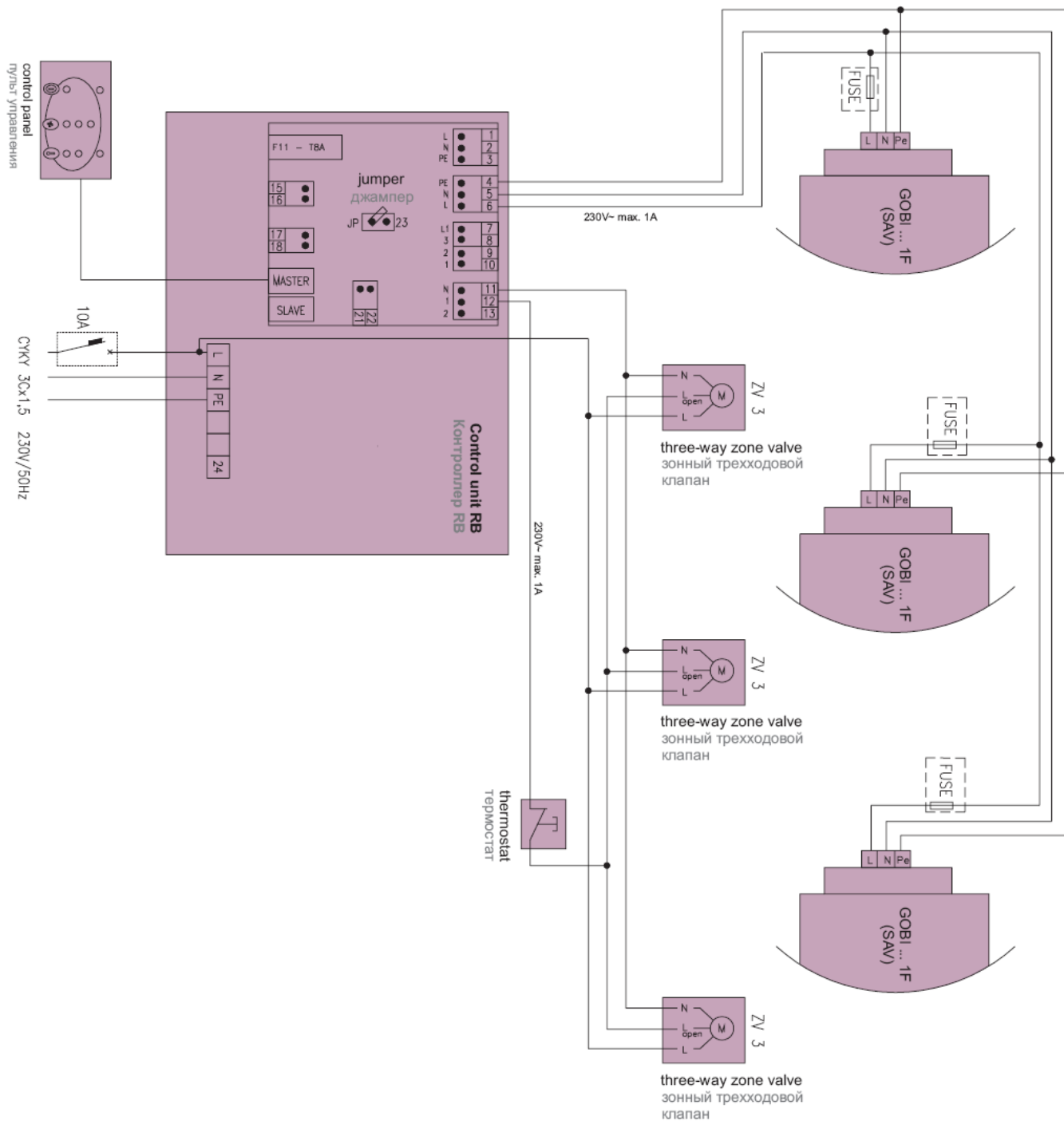
Устройство управления и завеса INDESSE Industry с электрическим теплообменником



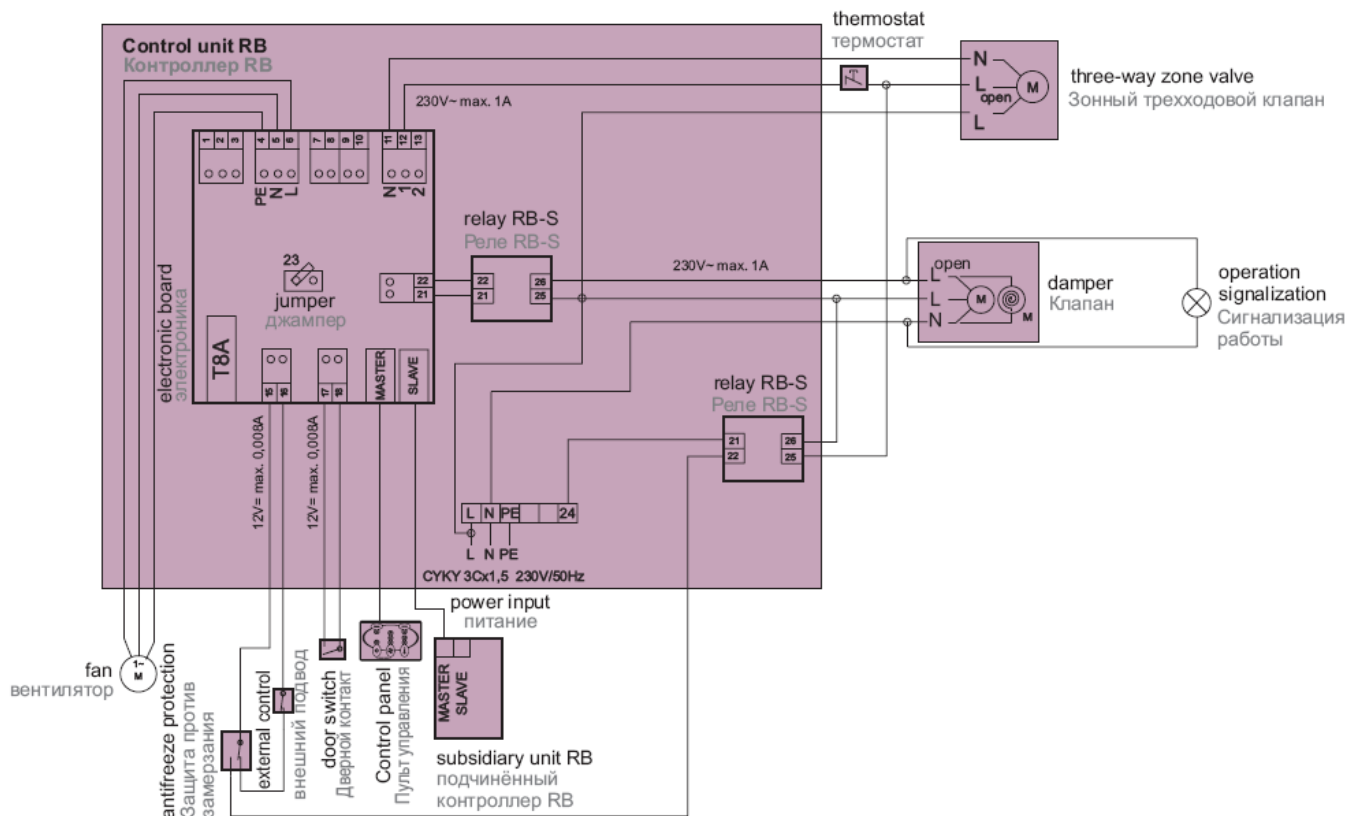
Устройство управления и завеса INDESSE Industry с электрическим теплообменником



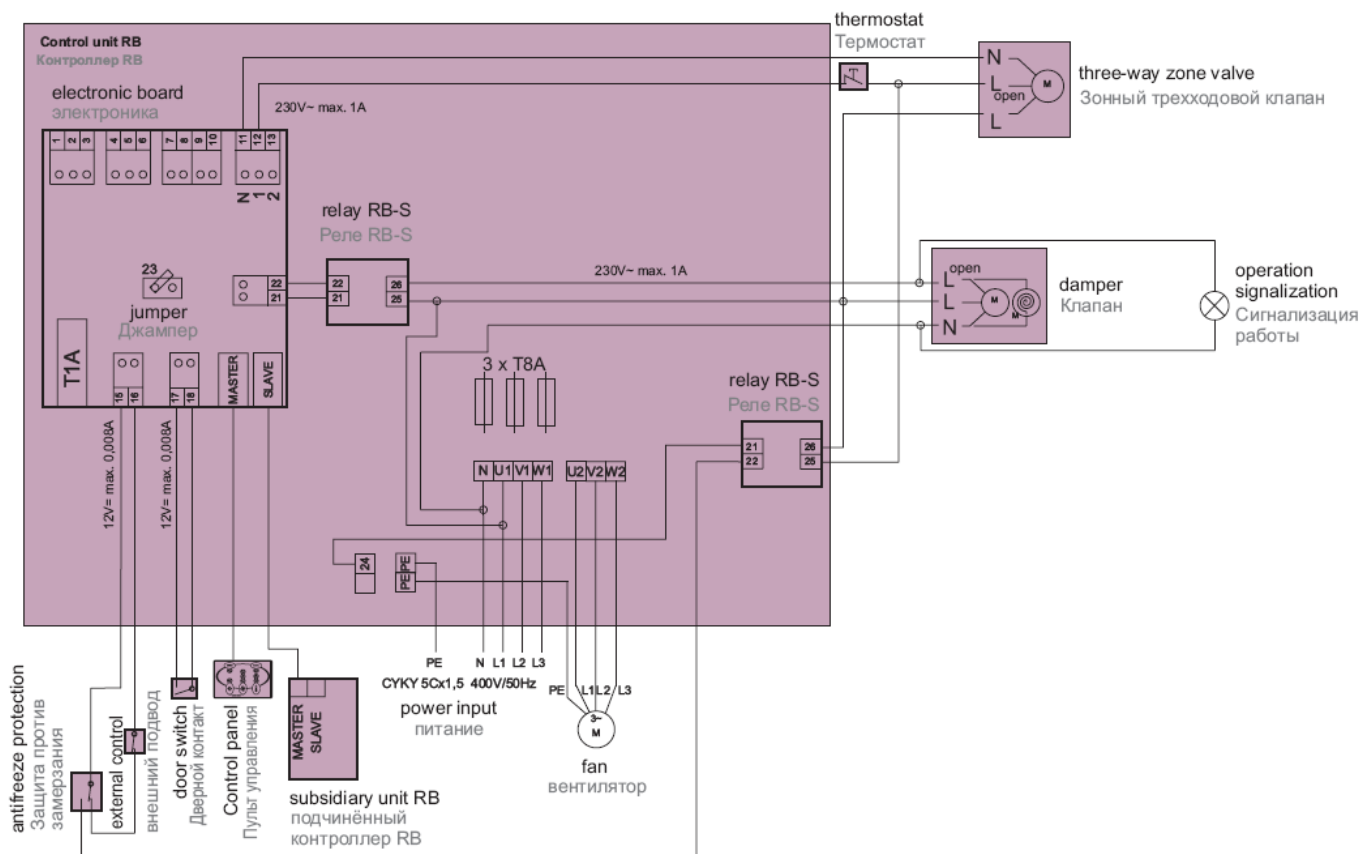
Устройство управления и агрегаты воздушного отопления GOBI и SAVANA



Контроллер с однофазным вентилятором, водяным нагревателем и дополнительным оборудованием (защита против замерзания, клапан, внешние выключатели, сигнализация работы)

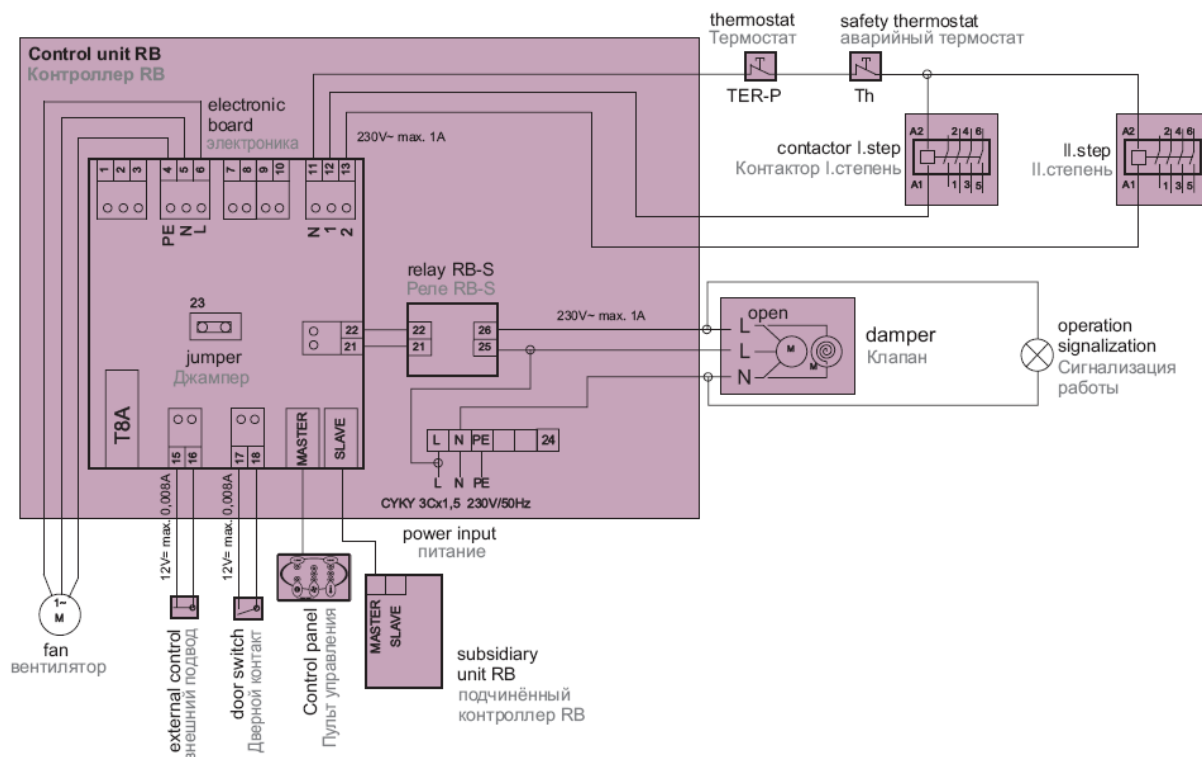


Контроллер с трехфазным вентилятором, водяным нагревателем и дополнительным оборудованием (защита против замерзания, клапан, внешние выключатели, сигнализация работы)



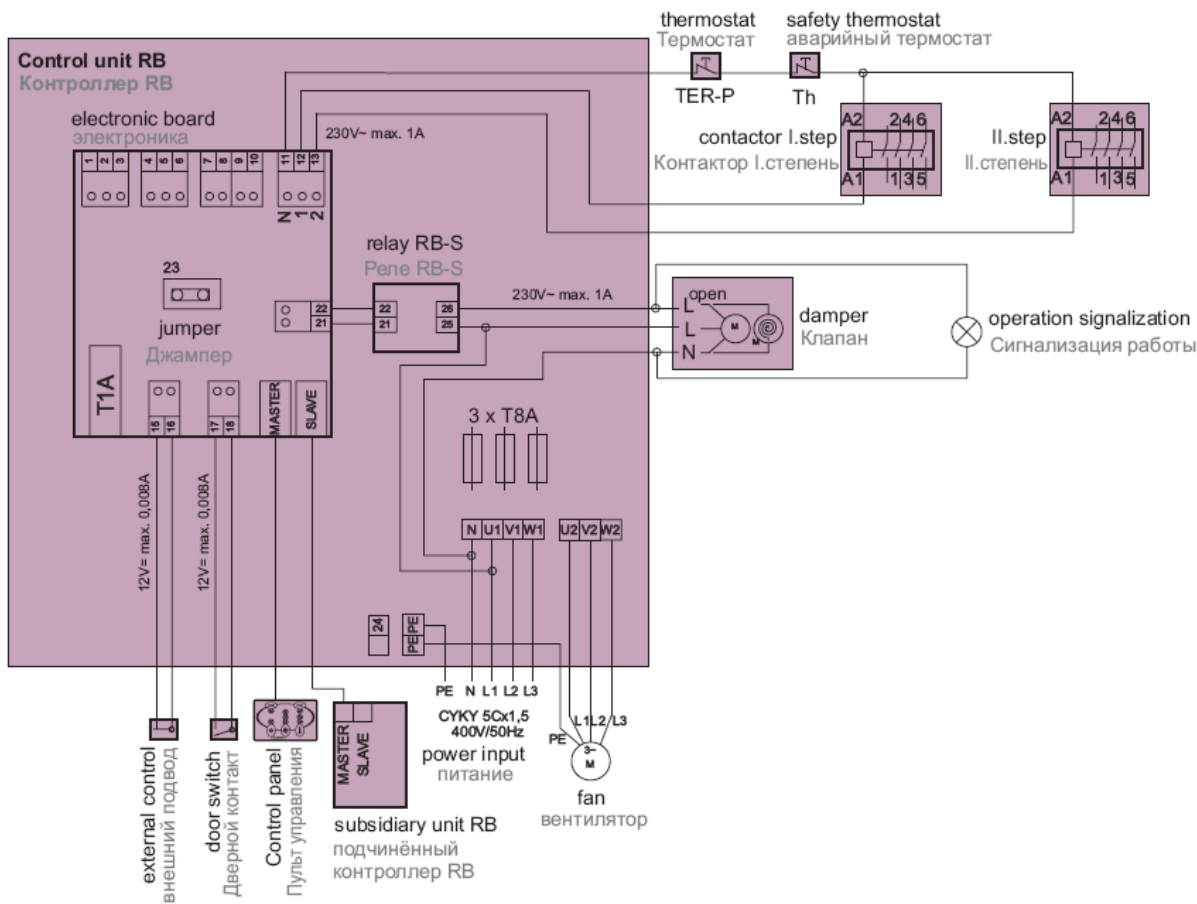
Контроллер с однофазным вентилятором с термостатом, электрическим нагревателем и дополнительным оборудованием

(клапан, внешние выключатели, сигнализация работы)



Контроллер с трехфазным вентилятором с термостатом, электрическим нагревателем и дополнительным оборудованием

(клапан, внешние выключатели, сигнализация работы)



Рекомендуемые минимальные размеры (сечение) главного питающего электрического кабеля указаны в инструкции.

Все схемы подключения, приведенные в техническом каталоге, служат только для информации. При монтаже изделия руководствуйтесь исключительно значениями, инструкциями и схемами, указанными на табличках, находящихся непосредственно на изделии или приложенных к изделию.

Маркировка:

