

Переносной электрический обогреватель PORTO 2VV Чехия



Электрический нагреватель PORTO предназначен для отопления теплым воздухом. Нагреватель является переносным, но его можно также прикрепить на стену.

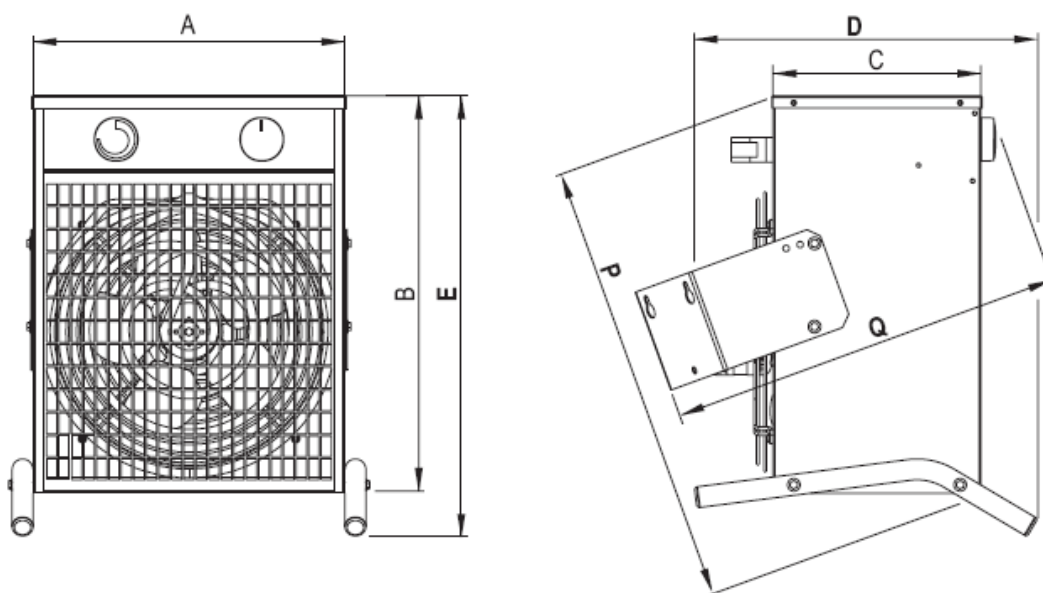
Нагреватель используется в жилых помещениях, мастерских на стройках, в оранжереях и т.п. Нагреватель предназначен для эксплуатации в помещениях с сухой средой при температуре окружающего воздуха от 0 до +40°C и при относительной влажности до 80% и служит для подачи воздуха без грубой пыли, жиров, химических испарений и других загрязнений. Корпус нагревателя изготовлен из металлического листа, покрытого лаком RAL 9010.

Нагреватели оснащены защитным термостатом с автоматическим сбросом.

- тепловая мощность от 3 до 15кВт
- переносной
- встроенный регулятор

Характеристики:

Технические параметры	POH 3	POH 4,5	POH 9	POH 15
Питание, В/Гц	230/50	400/50	400/50	400/50
Мощность выработки тепла, кВт	3,0	4,5	9,0	15,0
Ступени мощности, кВт	0/1,5/3,0	0/2,3/4,5	0/4,5/9,0	0/7,5/15,0
Ток, А	13	6,5	13	21,7
Шум на расстоянии 3м, дБ(А)	43	46	47	49
Расход воздуха, м ³ /час	320	530	720	1030
Обороты вентилятора, об/мин	1300	1300	1300	1300
Класс защиты	IP-20	IP-20	IP-20	IP-20
Вес, кг	6,2	8,6	9,6	17,0
Повышение температуры Δt, °C	28	26	37	43



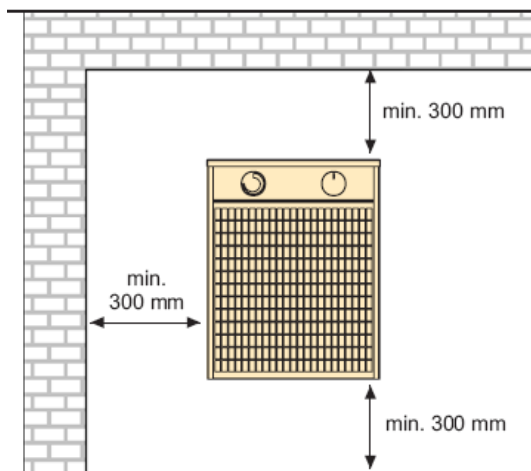
Тип	Размеры, мм						
	A	B	C	D	E	P	Q
POH 3	250	330	160	290	369	367	320
POH 4,5	300	380	220	360	418	434	400
POH 9	300	380	220	360	418	434	400
POH 15	390	450	340	510	495	541	554



Установка и монтаж:

- нагреватель можно поставить на свободном месте или повесить на стену регулятором вверх
- для правильной работы нагревателя необходимо соблюдать безопасные расстояния см. рисунок
- для подвески нагревателя используется консоль, для установки на горизонтальной поверхности ножки.

Консоль и ножки входят в комплект поставки.

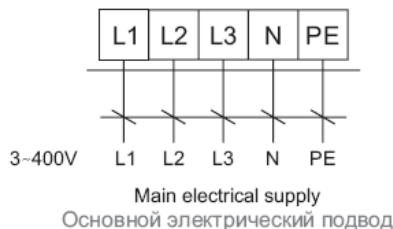


Управление:

Нагреватели PORTO имеют встроенный регулятор, регулятор находится на корпусе. Главный переключатель регулятора позволяет включать/выключать вентилятор и устанавливать мощность нагревателя на 50 или 100%. Посредством встроенного термостата можно устанавливать требуемую температуру в помещении. При достижении требуемой температуры нагреватель выключится, вентилятор продолжает работать.

Электрические схемы:

Нагреватель PORTO PОН-3 поставляется с кабелем с вилкой (длина 2м), остальные типы не имеют кабеля подключения.



Рекомендуемые минимальные размеры (сечение) главного питающего электрического кабеля указаны в инструкции. Все схемы подключения, приведенные в техническом каталоге, служат только для информации. При монтаже изделия руководствуйтесь исключительно значениями, инструкциями и схемами, указанными на табличках, находящихся непосредственно на изделии или приложенных к изделию.

Маркировка:

