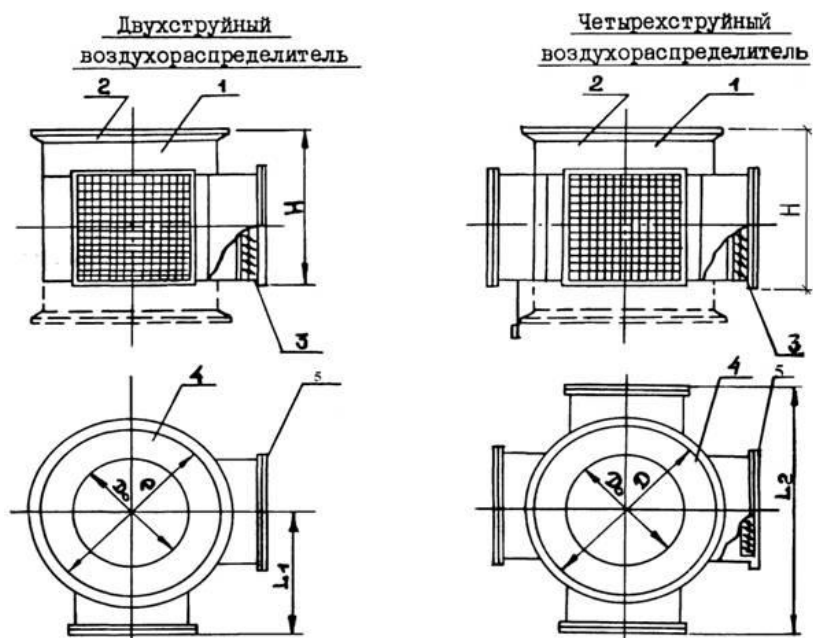


## Воздухораспределители НРВ серия 1.494-37

Воздухораспределители типа НРВ предназначены для подачи приточного воздуха в рабочую зону. Высота установки воздухораспределителя над полом до 4м, считая от оси решетки. Воздухораспределитель представляет патрубок с торцевой заглушкой и врезками (патрубками) для установки воздухораспределительных решеток. По числу врезанных патрубков НРВ изготавливаются четырехструйными и двухструйными. Подача воздуха в воздухораспределителя может осуществляться как снизу, так и сверху. Двухструйные воздухораспределители используются при раздаче воздуха от стен, четырехструйные - от колонн.

1 - корпус, 2 - присоединительный фланец, 3 - решетки, 4 - диафрагра, 5 - выпускной патрубок



### Технические характеристики

Обозначение	Расход воздуха, м <sup>3</sup> /час	Площадь живого сечения, м <sup>2</sup>	Коэф-т местного сопротивления
НРВ-2	2200-4300	0,056x2	3
НРВ-4	7300-14500	0,138x2	3
НРВ-6	18200-26100	0,336x2	3
НРВ-8	4400-8600	0,056x4	3
НРВ-10	14400-29000	0,138x4	3
НРВ-12	36400-52200	0,336x4	3

### Габаритные и присоединительные размеры

Обозначение		Количество выпускных патрубков	Размеры, мм					Масса, кг
с верхним присоединением	с нижним присоединением		D	D0	L1	L2	H	
НРВ-1В	НРВ-1Н	2	280	170	281	-	300	11,70
НРВ-2В	НРВ-2Н	2	355	215	336	-	478	15,23
НРВ-3В	НРВ-3Н	2	630	380	506	-	478	26,95
НРВ-4В	НРВ-4Н	2	710	450	536	-	678	52,80
НРВ-5В	НРВ-5Н	2	900	540	786	-	685	88,00
НРВ-6В	НРВ-6Н	2	1250	750	1006	-	689	126,00
НРВ-7В	НРВ-7Н	4	400	240	-	682	278	20,00
НРВ-8В	НРВ-8Н	4	500	300	-	812	478	27,90
НРВ-9В	НРВ-9Н	4	710	425	-	1072	478	57,90
НРВ-10В	НРВ-10Н	4	1000	600	-	1372	685	93,00
НРВ-11В	НРВ-11Н	4	1250	750	-	1922	689	154,30
НРВ-12В	НРВ-12Н	4	1400	840	-	2172	689	209,40

