

Местный вентиляционный отсос МВО



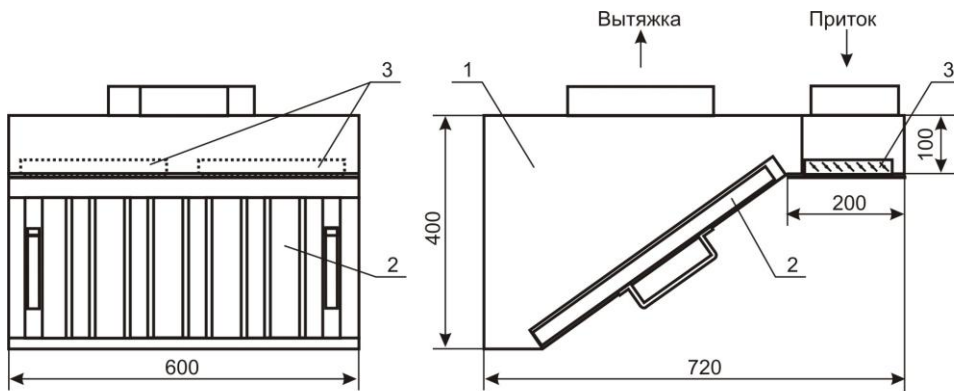
Местный вентиляционный отсос устанавливается над электроплитами в горячих цехах предприятий общественного питания и предназначен для подачи чистого воздуха и очистки удаляемого воздуха от жировых и маслянистых аэрозолей.

В качестве фильтрующего элемента могут использоваться лабиринтный фильтр, многослойный сетчатый фильтр и сетчатый фильтр с наполнителем.

На рисунках представлены МВО с лабиринтными фильтрами. Все МВО изготавливаются из нержавеющей стали. Приточные и вытяжные отверстия изготавливаются индивидуально по размерам соответствующим проектам.

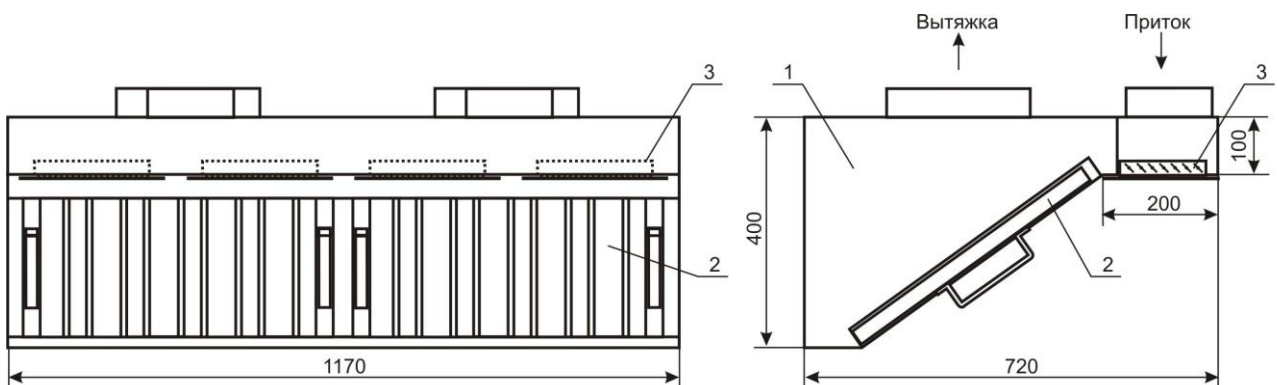
Размеры, мм

МВО 1-1



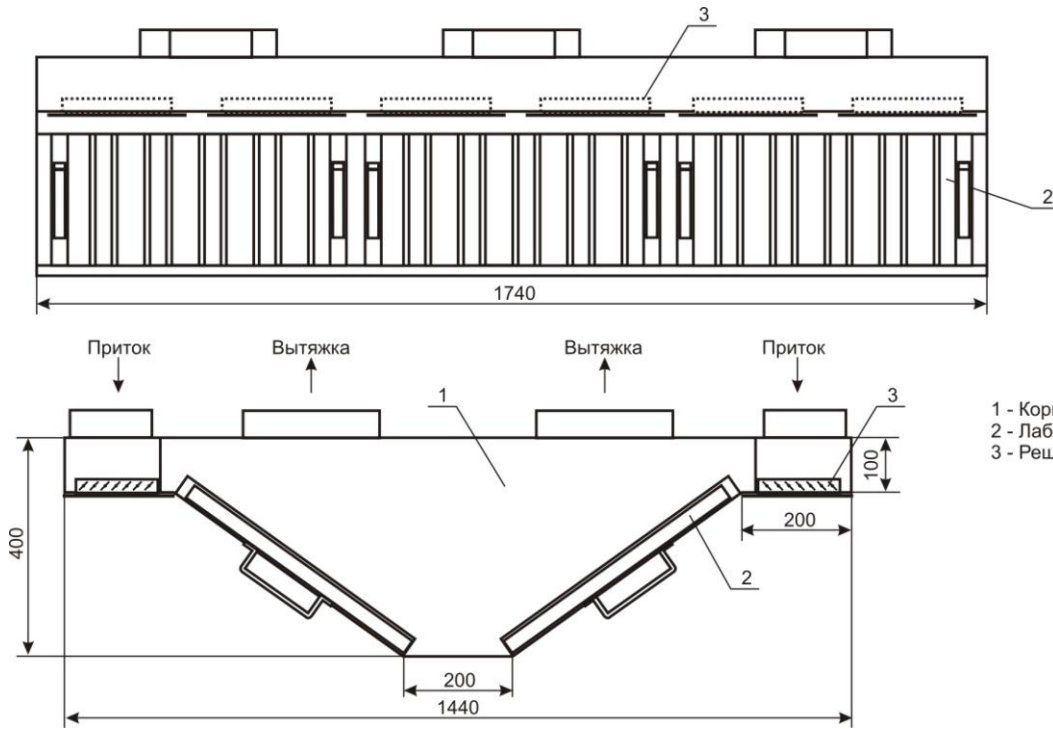
- 1 - Корпус
- 2 - Лабиринтный фильтр
- 3 - Решетка тип RAG 250x150 2 штуки

МВО 1-2



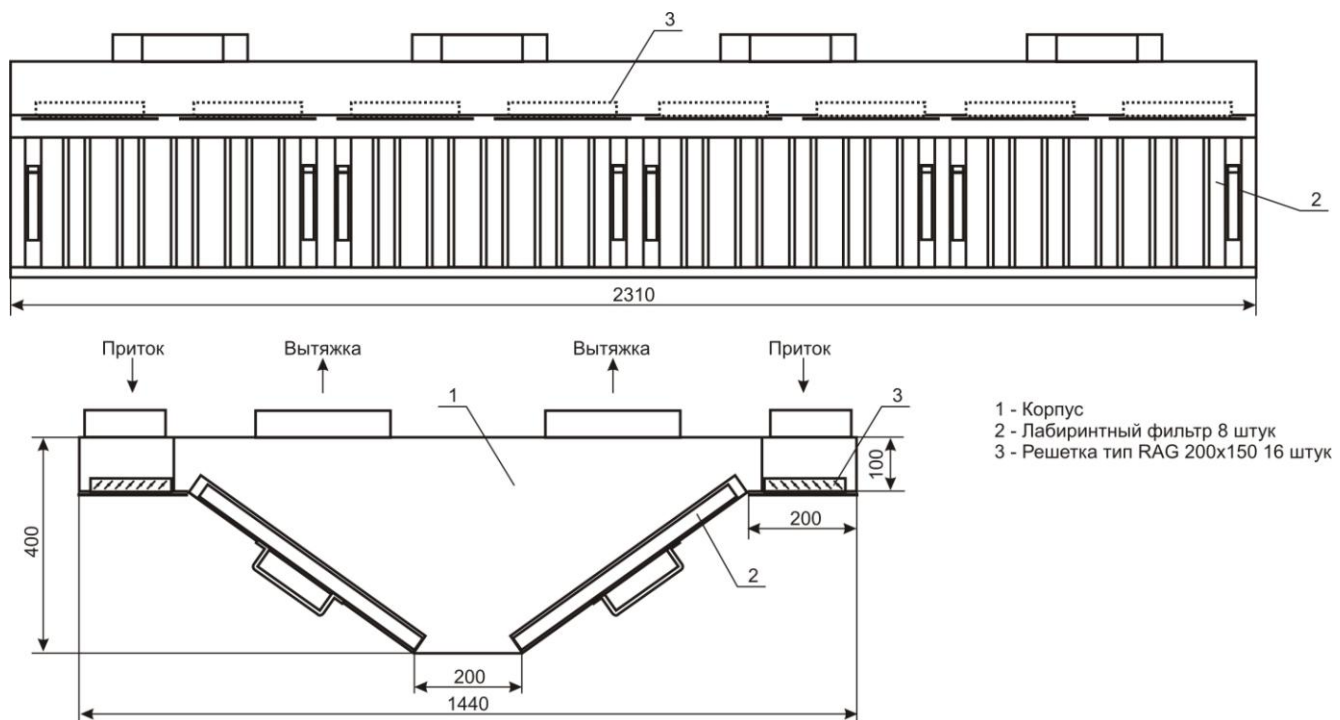
- 1 - Корпус
- 2 - Лабиринтный фильтр
- 3 - Решетка тип RAG 200x150 4 штуки

МВО 2-1



- 1 - Корпус
- 2 - Лабиринтный фильтр 6 штук
- 3 - Решетка тип RAG 200x150 12 штук

МВО 2-2



- 1 - Корпус
- 2 - Лабиринтный фильтр 8 штук
- 3 - Решетка тип RAG 200x150 16 штук

