

Драйкулеры TRC 3121-5282 KORF



Три типа исполнения:

стандартное исполнение (LRC),
малозумное исполнение (LRC/SL),
особо малозумное исполнение (LRC/SSL).

Универсальная установка — возможен монтаж конденсатора как вертикально, так и горизонтально (кроме моделей 5161-5282, монтирующихся только с вертикальным выбросом воздуха).

Хладагент: вода или незамерзающие смеси..

Модели для подсоединения к чиллерам типа HWH и LWH.

Наружная установка.

Конструкция корпуса

Несущий корпус из окрашенной оцинкованной стали, отличающийся высокой прочностью и устойчивостью к вибрациям.

Опоры

Можно использовать для подъёма и перемещения агрегата. Рассчитаны на длительный срок службы. Гарантия достаточной подачи охлаждающего воздуха в теплообменник в зоне малой рециркуляции воздуха для конденсаторов, установленных горизонтально, обеспечивается увеличенной высотой опор.

Вентиляторы

Осевые низкооборотные трёхфазные вентиляторы. Степень защиты: IP 54 с подключением «звезда» - «треугольник». Высокая эффективность вентиляторов и сниженное звуковое давление за счёт особой аэродинамической формы обечайки.

Теплообменник

Выполнен из медных труб с алюминиевым оребрением. Максимальная интенсивность теплообмена за счёт гофрированного оребрения из профиля специальной формы с увеличенной площадью теплообмена.

Варианты комбинаций

Возможные комбинации агрегатов										
HWH SZ	051	061	071	081	102	122	142	162		
TRC	3121	4111	3132	3134	4121	4122	4131	4132		
TRC/SL	3122	3131	3141	4121	4131	3151	4132	4142		
TRC/SSL	3132	3141	3151	4131	4132	4141	4152	4231		
LWH WZ	182	212	222	272	302	342	412	442	492	562
TRC	4132	4141	4141	4152	4231	4241	4242	4243	4251	4261
TRC/SL	4142	4151	4152	4231	4241	4243	4251	4252	4261	5261
TRC/SSL	4231	4242	4242	4252	4261	4262	5261	5271	5281	2x4261
LWH WZ	622	702	762	802	902	962	1102	1302	1502	1602
TRC	4261	5261	5262	5271	5281	5282	5282	2x4262	2x5261	2x5262
TRC/SL	5261	5271	5272	5281	2x4252	2x4252	2x4261	2x5262	2x5271	2x5272
TRC/SSL	2x4261	2x4263	2x4264	2x5261	2x5271	2x5282	2x5282	3x4264	3x5271	3x5282

Технические характеристики

Типоразмер TRC	3121	3131	3132	3133	3134	3141	3151	4111	4121	4122	4131	4132	4141	4151
Расход воздуха, м ³ /час	4,67	7,32	7,01	6,56	12,31	15,44	17,86	5,18	10,83	10,37	16,25	15,55	20,73	27,08
Прис. патрубки линии нагнетания, d мм	42	42	54	54	54	54	80	42	70	70	80	102	102	70
Прис. патрубки жидкостной линии, d мм	42	42	54	54	54	54	80	42	70	70	80	102	102	70
Электропитание, В/фаз/Гц	400/3/50													
Потребляемая мощность, кВт	1,32	1,98	1,98	1,98	4,95	6,60	8,25	2,00	4,00	4,00	6,00	6,00	8,00	10,00
Потребляемый ток, А	2,6	3,9	3,9	3,9	9,3	12,4	15,5	4,0	8,0	8,0	12,0	12,0	16,0	20,0
Количество вентиляторов, шт	2	3	3	3	3	4	5	1	2	2	3	3	4	5
Уровень звукового давления*, дБ(А)	49	51	51	51	57	58	59	49	52	52	53	53	54	55
Транспортировочная масса, кг	145	191	205	245	239	337	516	182	308	326	470	497	646	684

* Уровень звукового давления измерен в свободном звуковом поле на расстоянии 10м от агрегата (со стороны воздухозаборного отверстия) на высоте 1,5м от опорной поверхности. Измерения выполнены в соответствии с требованиями стандарта DIN 45635.

Типоразмер TRC	4152	4231	4232	4241	4242	4243	4251	4252	4261	4262	5261	5262	5271	5281	5282
Расход воздуха, м ³ /час	25,92	31,96	30,45	44,80	42,62	40,60	53,28	50,75	63,93	65,33	68,50	65,33	76,22	91,33	87,11
Прис. патрубки линии нагнетания, d мм	70	102	2x102	102	102	2x102	2x102	2x102	2x102	2x102	4x80	4x80	6x102	4x102	6x102
Прис. патрубки жидкостной линии, d мм	70	102	2x102	102	102	2x102	2x102	2x102	2x102	2x102	4x80	4x80	6x102	4x102	6x102
Электропитание, В/фаз/Гц	400/3/50														
Потребляемая мощность, кВт	10	12	12	16	16	16	20	20	24	24	24	24	28	32	32
Потребляемый ток, А	20	24	24	32	32	32	40	40	48	48	48	48	56	64	64
Количество вентиляторов, шт	5	6	6	8	8	8	10	10	12	12	12	12	14	16	16
Уровень звукового давления*, дБ(А)	55	56	56	57	57	57	58	58	58	59	59	59	59	60	60
Транспортировочная масса, кг	724	860	910	994	1204	1274	1548	1638	1892	2220	6030	3390	3890	3960	4380

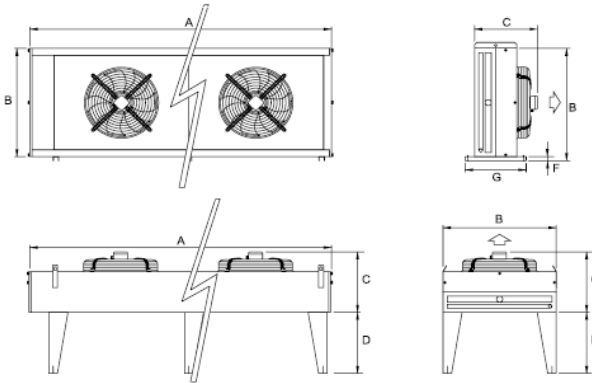
* Уровень звукового давления измерен в свободном звуковом поле на расстоянии 10м от агрегата (со стороны воздухозаборного отверстия) на высоте 1,5м от опорной поверхности. Измерения выполнены в соответствии с требованиями стандарта DIN 45635.

Опции

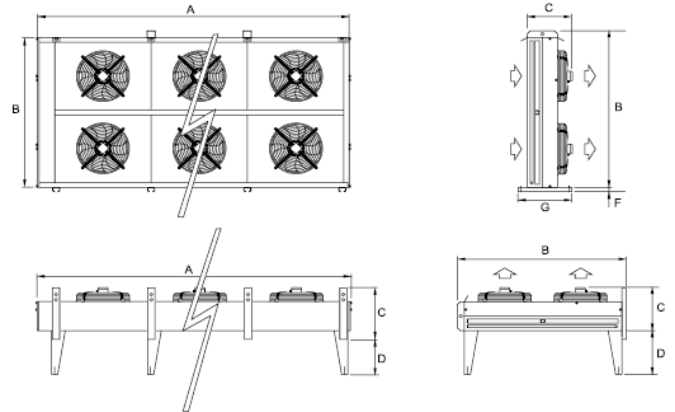
Встраиваемые
SD - шкаф управления для конденсатора
Поставляемые отдельно
SVV - Опоры для конденсатора с вертикальным выбросом воздуха (кроме моделей 5172-5293)



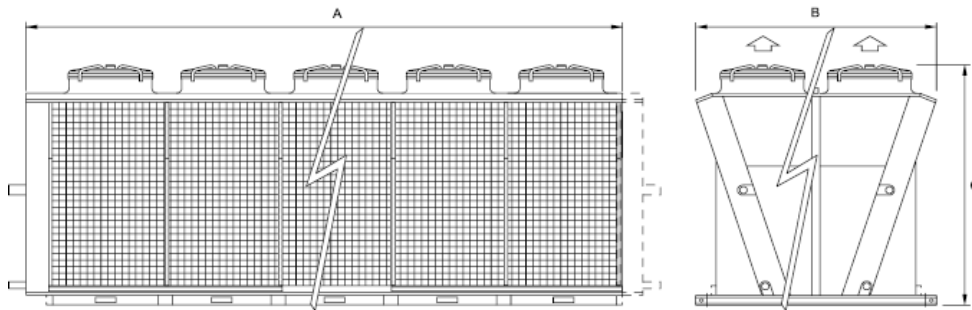
mod. 3121+4152



mod. 4231+4264



mod. 5261+5282



TRC	3121	3131-3133	3134	3141	-	3151	-	4111	4121-4122	4131-4133	4141
TRC/SL	3122	3131-3132	-	-	3141	-	3151-3152	-	4121	4131-4132	4141-4142
TRC/SSL	-	3132	-	-	3141-3142	-	3151-3152	-	-	4131-4132	4141
A, мм	2425	3525	3525	4625	4625	5725	5725	1803	3278	4753	6228
B, мм	1098	1098	1098	1098	1098	1098	1098	1272	1272	1272	1272
C, мм	570	570	620	620	570	620	570	735	735	735	735
D, мм	450	450	450	450	450	450	450	600	600	600	600
E, мм	2425	3525	3525	4625	2425	5725	2425	1803	3278	4753	6228
F, мм	30	30	30	30	30	30	30	41	41	41	41
G, мм	630	630	630	630	630	630	630	795	795	795	795

TRC	4151-4151	4231-4232	4241-4243	4251-4153	4261-4262	-	5261-5262	5271	5281-5282
TRC/SL	4151-4151	4231	4241-4243	4251-4252	4261-4262	-	5261-5262	5271-5272	5281
TRC/SSL	4151-4151	4231	4241-4242	4251-4252	4261-4262	4263-4264	5261	5271	5281-5282
A, мм	7703	4783	6258	7733	9208	9208	6920	8020	9120
B, мм	1272	2322	2322	2322	2322	2322	2350	2350	2350
C, мм	735	735	735	735	735	735	2450	2450	2450
D, мм	600	600	600	600	600	600	-	-	-
E, мм	7703	4783	6258	7733	9208	9208	-	-	-
F, мм	41	41	41	41	41	41	-	-	-
G, мм	795	878	878	878	878	878	-	-	-

