

Клапан утепленный створный КУС серии 5.904-74.93



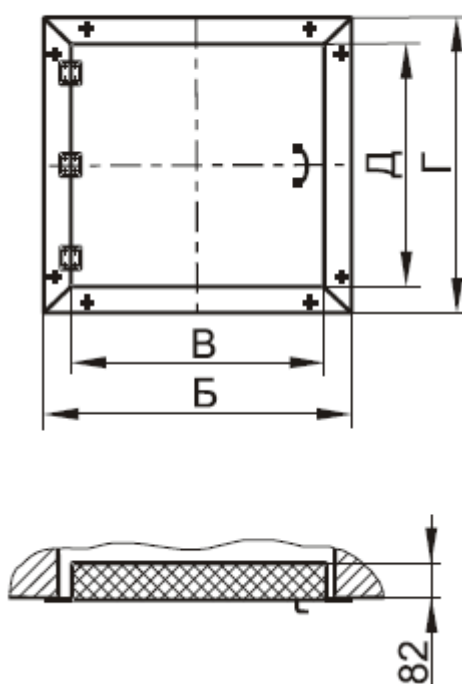
Утепленные деревянные створные клапаны предназначены для временного отключения одной из приточных систем, работающих в общем воздухозаборе.

Привод створок клапана осуществляется вручную.

Конструктивно клапан выполнен в виде утепленной створки (ставни), которая прикреплена к металлическому каркасу при помощи дверных петель. Каркас заделывается в строительную конструкцию. В крайних положениях створки фиксируются защелками.

Технические характеристики клапана КУС-1

КУС 1.00.00

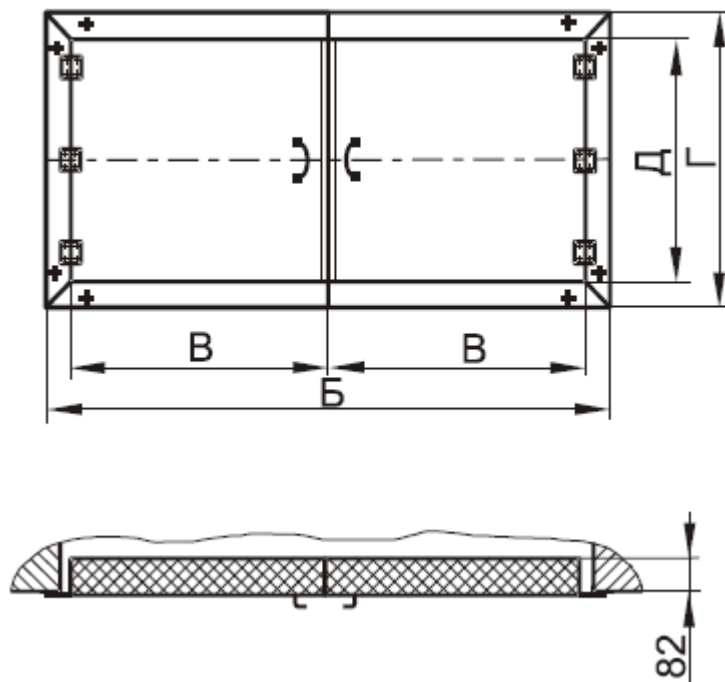


Обозначение	Шифр	Б	В	Г	Д	Масса, кг
КУС 1.00.00	КУС-1	610	510	585	485	20,0
КУС 1.00.01	КУС-2	735	635			23,0
КУС 1.00.02	КУС-3	860	760			26,0
КУС 1.00.03	КУС-4	985	885	1085	985	29,5
КУС 1.00.04	КУС-5	610	510			33,5
КУС 1.00.05	КУС-6	735	635			37,0
КУС 1.00.06	КУС-7	860	760			43,0
КУС 1.00.07	КУС-8	985	885	1585	1485	47,0
КУС 1.00.08	КУС-9	610	510			49,0
КУС 1.00.09	КУС-10	735	635			52,0
КУС 1.00.10	КУС-11	860	760			62,5
КУС 1.00.11	КУС-12	985	885			67,0



Технические характеристики клапана КУС-2

КУС 2.00.00



Обозначение	Шифр	Б	В	Г	Д	Масса, кг
КУС 2.00.00	КУС-13	560	1235	460	350	36
КУС 2.00.01	КУС-14			585	470	43
КУС 2.00.02	КУС-15			840	730	58
КУС 2.00.03	КУС-16			1085	980	77
КУС 2.00.04	КУС-17			1335	1225	94
КУС 2.00.05	КУС-18	810	1735	1585	1475	106
КУС 2.00.06	КУС-19			1085	980	97
КУС 2.00.07	КУС-20			1585	1475	130
КУС 2.00.08	КУС-21	935	1985	2085	1970	188
КУС 2.00.09	КУС-22			1085	980	188
КУС 2.00.10	КУС-23			1585	1475	147

