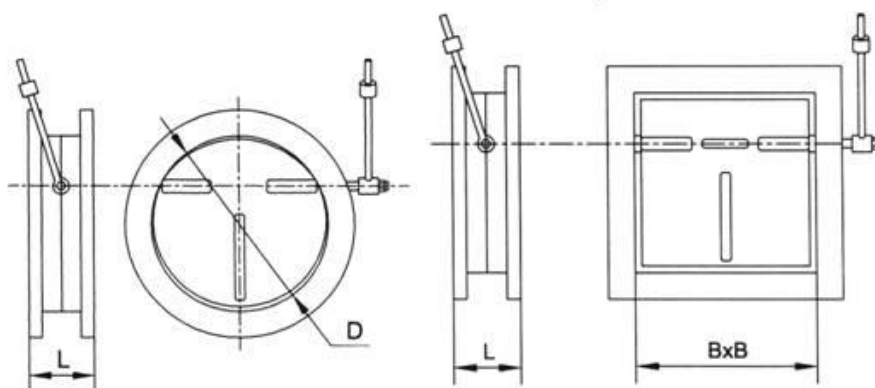


Клапаны обратные КО и перекидные КОп



Клапаны обратные предназначены для автоматического перекрытия проходного сечения воздуховода при прекращении воздушного потока и исключают возможность движения воздуха в обратном направлении. Регулировка клапана производится при наладке. Клапаны обратные могут устанавливаться как на горизонтальных, так и на вертикальных участках воздуховодов. При установке на вертикальных участках, направление движения воздуха должно быть снизу вверх.

Клапаны обратные и перекидные могут устанавливаться в вентиляционных системах, с давлением в сети до 150 кгс/м^2 . Установка клапанов в сети допускается при скоростях воздуха на горизонтальных участках не менее 6 м/с и на вертикальных не менее 4 м/с .



Клапан обратный общего назначения КО, КОп серия 5.904-41

Клапаны обратные общего назначения изготавливаются по чертежам, в соответствии с ТУ 4863-019-12444529-03. Конструкция противовеса представляет собой ось, вдоль которой происходит перемещение уравнивающего груза. Длина клапана может быть предусмотренной чертежами серии 5.904-41.

Клапаны обратные по условиям эксплуатации предназначены для климатического исполнения У, а в части места размещения соответствуют категории 3 по ГОСТ 15150-90.

Обозначение	По типу серии 5.904-41			По типу серии 1.494-28		
	Размер, мм		Масса, кг	Размер, мм		Масса, кг
	D	L		D	L	
КО-00	250	50	4,5	250	170	
КО-01	315	50	6,5	315	200	
КО-02	400	50	7,0	400	265	8,6
КО-03	500	50	10,5	500	320	11,6
КО-04	630	50	15,0	630	400	20,5
КО-05	800	50	19,0	800	500	30,8
КО-06	1000	64	28,0	1000	600	48,0
КО-07	1250	72	36,0	1250		

Обозначение	По типу серии 5.904-41			По типу серии 1.494-28		
	Размер, мм		Масса, кг	Размер, мм		Масса, кг
	BxB	L		BxB	L	
КОп-00	150x150	50	3,7	150x150	220	3,6
КОп-01	200x200	50	4,5	200x200	245	4,8
КОп-02	250x250	50	5,5	250x250	345	6,7
КОп-03	400x400	50	8,2	400x400	445	12,1
КОп-04	500x500	50	10,3	500x500	460	15,9
КОп-05	800x800	64	17,8	800x800	500	47,4
КОп-06	1000x1000	72	25,7	1000x1000	530	69,4



Клапан обратный искробезопасный АЗЕ-025, АЗЕ-026, АЗЕ-027, АЗЕ-028 серия 3.904-18 в.1

Обозначение	Размер, мм
АЗЕ 025.000-00	200x200
АЗЕ 025.000-01	250x250
АЗЕ 025.000-02	300x300
АЗЕ 026.000-00	400x400
АЗЕ 026.000-01	500x500
АЗЕ 026.000-02	600x600
АЗЕ 027.000-00	800x800
АЗЕ 027.000-01	1000x1000
АЗЕ 028.000-00	Ø250
АЗЕ 028.000-01	Ø280
АЗЕ 028.000-02	Ø315
АЗЕ 028.000-03	Ø355
АЗЕ 028.000-04	Ø400
АЗЕ 028.000-05	Ø450
АЗЕ 028.000-06	Ø500
АЗЕ 028.000-07	Ø560
АЗЕ 028.000-08	Ø630
АЗЕ 028.000-09	Ø710
АЗЕ 028.000-10	Ø800
АЗЕ 028.000-11	Ø900
АЗЕ 028.000-12	Ø1000

Клапан обратный взрывозащищенный АЗЕ-100, АЗЕ-101, АЗЕ-102, АЗЕ-103, АЗЕ-104 серия 5.904-58

Клапаны обратные взрывозащищенные предназначены для автоматического перекрытия проходного сечения воздуховода при прекращении воздушного потока и исключают возможность движения воздуха в обратном направлении.

Клапаны обратные взрывозащищенные могут устанавливаться в вентиляционных системах, обслуживающие взрывоопасные производства, с давлением в сети до 150кгс/м² и скорости перемещаемой среды от 6 до 20м/с.

Клапаны обратные могут устанавливаться как на горизонтальных, так и на вертикальных участках воздухопроводов. При установке на вертикальных участках, направление движения воздуха должно быть снизу вверх.

Клапаны обратные взрывозащищенные допускаются для применения в вентиляционных системах взрывоопасных производств, перемещающих взрывоопасные газо-паровоздушные смеси всех категорий и групп по классификации ГОСТ 12.1.011, и могут устанавливаться во взрывоопасных зонах помещений, классов В-1, В-1а и В-1б по классификации ПУЭ.

Клапаны обратные взрывозащищенные не допускаются для перемещения взрывоопасных газо-паровоздушных смесей от технологических установок, в которых взрывоопасные вещества нагреваются выше температуры их самовоспламенения или находятся под избыточным давлением, а также в вентиляционных системах, перемещающих взрывоопасные пыли.

Обозначение	Размер, мм
АЗЕ 100.000-00	Ø100
АЗЕ 100.000-01	Ø125
АЗЕ 100.000-02	Ø160
АЗЕ 100.000-03	Ø200
АЗЕ 101.000-00	Ø250
АЗЕ 101.000-01	Ø315
АЗЕ 101.000-02	Ø355
АЗЕ 101.000-03	Ø400
АЗЕ 101.000-04	Ø450
АЗЕ 101.000-05	Ø500
АЗЕ 101.000-06	Ø560
АЗЕ 101.000-07	Ø630
АЗЕ 101.000-08	Ø710
АЗЕ 101.000-09	Ø800
АЗЕ 101.000-10	Ø900
АЗЕ 101.000-11	Ø1000
АЗЕ 102.000-00	150x150
АЗЕ 102.000-01	250x250
АЗЕ 102.000-02	300x300
АЗЕ 103.000-00	400x400
АЗЕ 103.000-01	500x500
АЗЕ 103.000-02	600x600
АЗЕ 104.000-00	800x800
АЗЕ 104.000-01	1000x1000



Клапан перекидной взрывозащищенный АЗЕ-105 серия 5.904-58 и искробезопасный АЗЕ-024 серия 3.904-18 в.1

Клапаны перекидные устанавливаются только на вертикальных участках приточных воздуховодов для автоматического подключения в сеть резервного вентилятора при остановке рабочего. В помещениях высотой менее 3м клапаны не устанавливаются.

Клапаны могут устанавливаться в вентиляционных систем взрывоопасных производств с давлением до 150кгс/м² и скоростью перемещаемой воздушной среды не менее 6-20м/с.

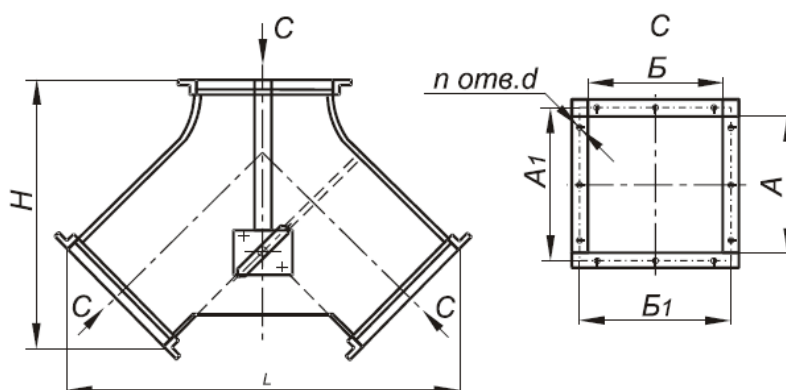
Клапаны перекидные представляют собой корпус, в подшипниках которого на оси закреплена лопатка. При возникновении воздушного потока в полости перекрытой лопаткой она перемещается на 90°, открывая проход воздуху и перекрывает вторую полость. Для обеспечения искрозащиты все детали, которые в процессе работы соприкасаются между собой (оси, лопатка и др.), выполнены из пары металлов – алюминий (бронза, латунь) - сталь.

Применение взрывозащищенных и искробезопасных клапанов осуществляется в соответствии с требованиями СНиП 41-01-2003.

Клапаны предназначены для эксплуатации в закрытых помещениях с искусственно регулируемые климатическими условиями. Вид климатического исполнения - УХЛ4 по ГОСТ 15150.

Клапаны предназначены для использования в системах, в которых перемещаются взрывоопасные смеси всех категорий и групп по классификации ГОСТ 12.1.011 и устанавливаются во взрывоопасных зонах помещений, относящихся к классам В-1, В-1А, В-1Б по классификации ПУЭ.

Клапаны не допускается применять в системах, в которых перемещаются среды с агрессивностью по отношению к углеродистым сталям обыкновенного качества, выше агрессивности воздуха, запыленностью более 100мг/м³, содержащие липкие и волокнистые материалы.



Размеры клапана перекидного искробезопасного серии 3.904-18 в.1

Обозначение	Размер АхВ, мм	Н, мм	Л, мм
АЗЕ 024.000-00	200x200	275	340
АЗЕ 024.000-01	250x250	310	375
АЗЕ 024.000-02	300x300	365	420
АЗЕ 024.000-03	400x400	430	480
АЗЕ 024.000-04	500x500	500	550
АЗЕ 024.000-05	600x600	600	640
АЗЕ 024.000-06	800x800	770	770
АЗЕ 024.000-07	1000x1000	980	900

Размеры клапана перекидного взрывозащищенный серия 5.904-58

Обозначение	Размер АхВ, мм	Н, мм	Л, мм
АЗЕ 105.000-00	150x150	293	391
АЗЕ 105.000-01	250x250	310	375
АЗЕ 105.000-02	300x250	398	552
АЗЕ 105.000-03	400x400	430	480
АЗЕ 105.000-04	500x500	500	550
АЗЕ 105.000-05	600x600	600	640
АЗЕ 105.000-06	800x800	790	770
АЗЕ 105.000-07	1000x1000	980	900

