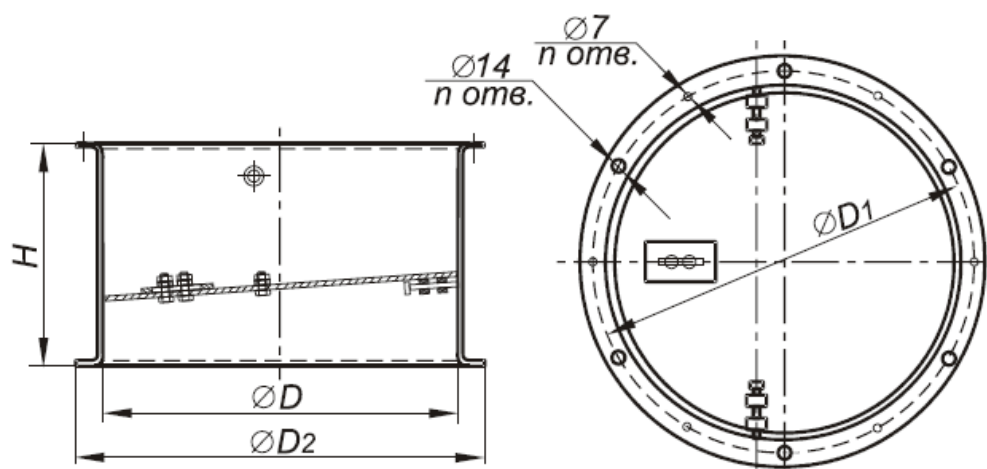


Клапан самооткрывающийся для крышных вентиляторов АЗЕ-034 А9-30



Утепленные Самооткрывающиеся клапаны предназначены для предотвращения утечек теплого воздуха из помещения при неработающем вентиляторе. Они могут применяться только при использовании вентилятора без сети воздуховодов (см. Рекомендации по применению, установке и эксплуатации крышных вентиляторов" серия АЗ-780). Клапаны предназначены для установки на нагнетательной стороне крышных вентиляторов типа ВКР с целью предотвращения попадания холодного воздуха и атмосферных осадков в производственные помещения после отключения вентиляторов. Самооткрывающийся клапан представляет собой цилиндрическую обечайку, в которой эксцентрично установлена створка, свободно поворачивающаяся в конических опорах и уравновешенная противовесом. Створка клапана открывается потоком воздуха и закрывается под воздействием собственного веса при неработающем вентиляторе. Клапан должен крепиться к всасывающему патрубку вентилятора до установки вентилятора на стакан..

Габаритные и присоединительные размеры клапана серии АЗЕ-034 А9-30



Обозначение	№ вентилятора	D, мм	D1, мм	D2, мм	H, мм	Масса, кг
АЗЕ-034.000-00	4	403	430	450	280	9,0
АЗЕ-034.000-01	5	503	535	550	258	11,5
АЗЕ-034.000-02	6.3	633	658	680	300	18,0
АЗЕ-034.000-03	8	803	830	850	400	27,5
АЗЕ-034.000-04	12.5	1253	1290	1320	500	43,1

