



Вентиляторы серии ILHT S&P Испания



Прямоугольные **канальные вентиляторы** с паспортной характеристикой **400°С/2 ч** предназначены для постоянной работы при максимальной температуре 80°С. Изготавливаются из **упрочненной оцинкованной листовой стали**, и **могут устанавливаться как в вертикальном, так и в горизонтальном положении**. **Динамически сбалансированная крыльчатка** с загнутыми назад лопастями. Трехфазные двигатели, **класс F, IP 55**. **Шарикоподшипники со смазкой** достаточной до конца срока службы.

Электродвигатели:

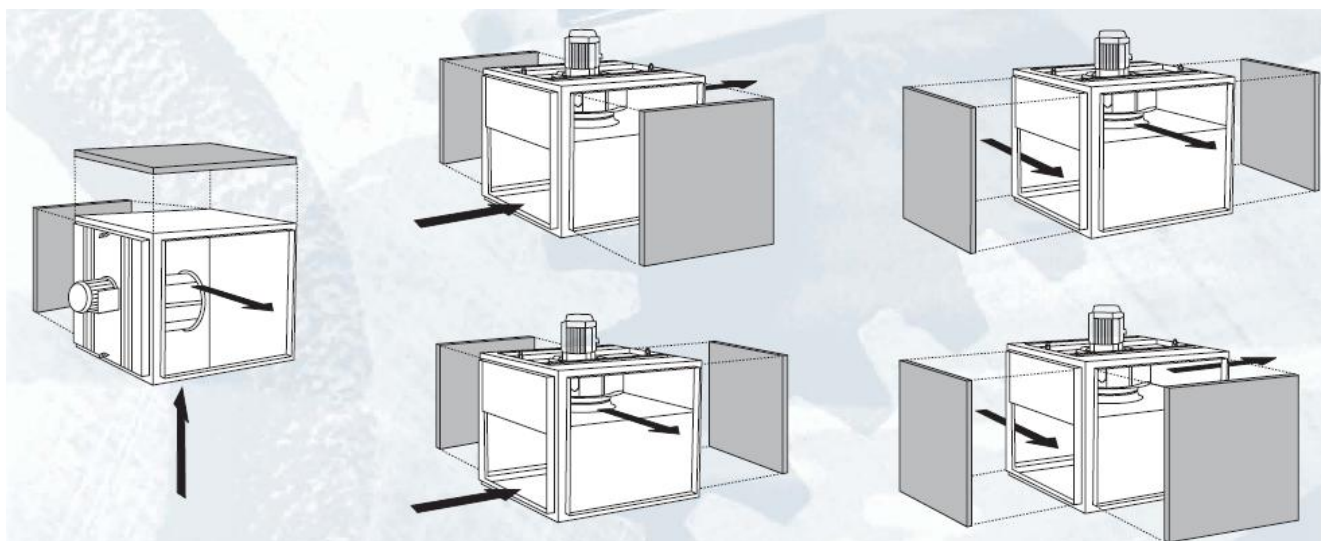
В зависимости от модели поставляются двухскоростные четырех-, шести- и восьмиполюсные двигатели, а также двигатели с полюсами 4/8, 6/8 и 6/12. **Электрическое питание:** Односкоростные модели с 230В или с трехфазным питанием 400В, 50Гц. Двухскоростные модели с трехфазным питанием 400В, 50Гц. По заказу поставляются: - однофазные двигатели; - двигатели с регулятором скорости с помощью преобразователя напряжения.

Дополнительная информация:

По специальному заказу поставляются двойные боковые стекловолоконные панели толщиной 25мм.

Гибкая конструкция:

Для обеспечения различных вариантов удаления и подачи воздуха предусмотрена взаимозаменяемость боковых панелей.



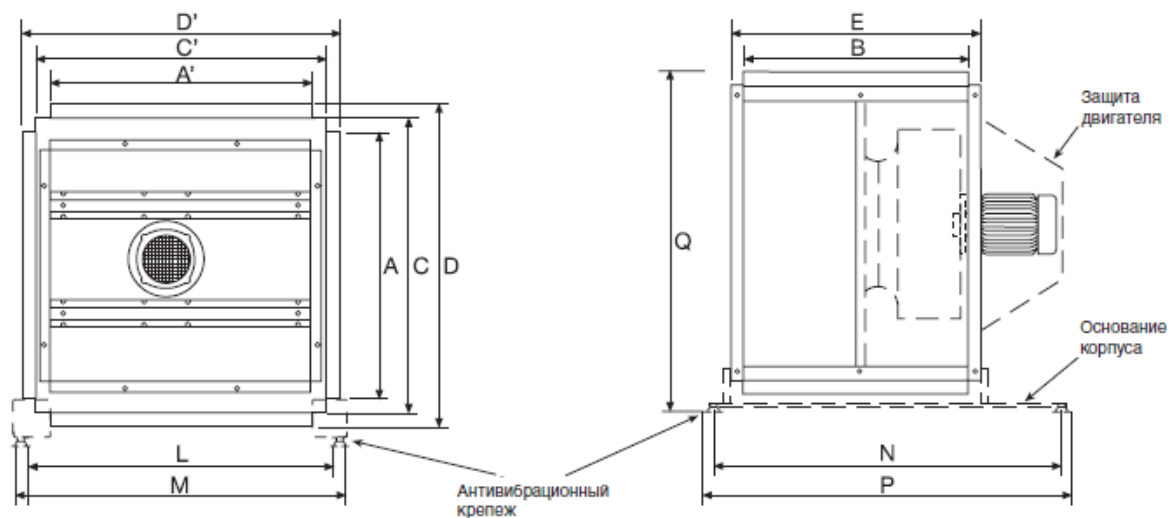
Удобство установки:

Для удобства установки предусмотрено специальное крепление



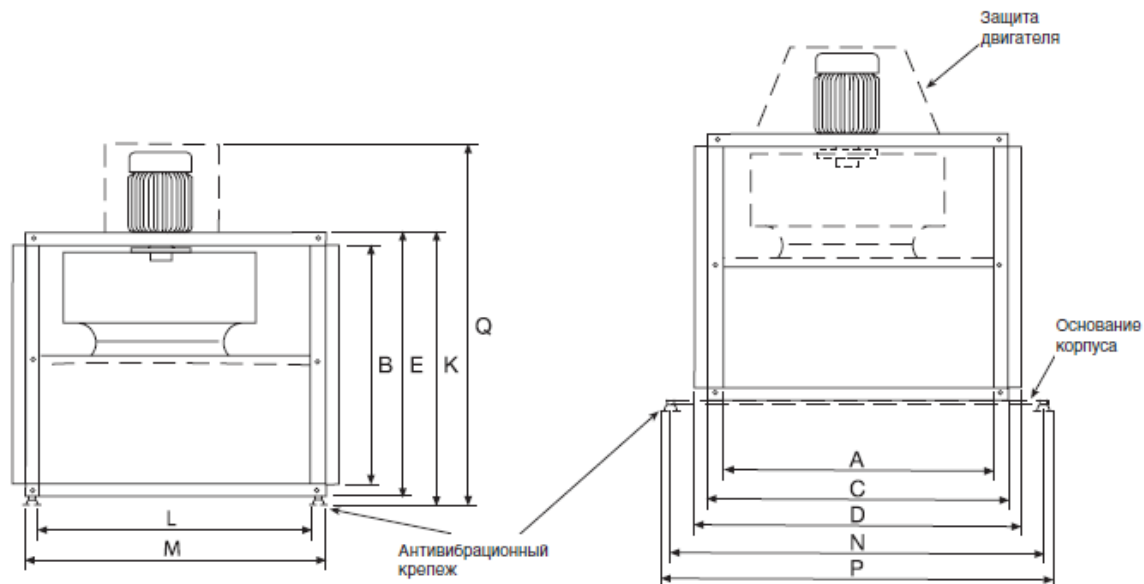
Размеры (мм):

Монтажная конфигурация с горизонтальным валом электродвигателя



Модель	A	B	C	D	E	L	M	N	P	Q	Масса, кг
035	700	600	780	850	675	727	927	1038	1122	928	70
050	700	600	780	850	675	727	927	1038	1122	928	90
060	800	700	880	950	775	827	1027	1182	1266	1028	110
065	800	700	880	950	775	827	1027	1182	1266	1028	135
085	900	800	1015	1085	875	962	1162	1330	1414	1175	145
110	900	800	1015	1085	875	962	1162	1330	1414	1175	160
140	1000	900	1115	1185	975	1062	1262	1430	1514	1275	175
190	1100	1000	1215	1315	1075	1162	1362	1530	1614	1375	210

Монтажная конфигурация с вертикальным валом электродвигателя



Модель	A	B	C	D	E	L	M	N	P	Q	Масса, кг
035	700	600	780	850	675	587	787	1038	1122	1005	70
050	700	600	780	850	675	587	787	1038	1122	1005	90
060	800	700	880	950	775	687	887	1182	1266	1155	110
065	800	700	880	950	775	687	887	1182	1266	1155	135
085	900	800	1015	1085	875	822	1022	1330	1414	1345	145
110	900	800	1015	1085	875	822	1022	1330	1414	1345	160
140	1000	900	1115	1185	975	922	1122	1430	1514	1445	175
190	1100	1000	1215	1315	1075	1022	1222	1530	1614	1545	210



Технические характеристики:

Перед подключением вентилятора к сети переменного тока необходимо убедиться, что напряжение и частота данной сети соответствуют значениям, указанным в табличке с техническими данными вентилятора.

Модель	Номинальная частота вращения, об/мин	Макс. потреб. мощность, кВт	Макс. потреб. эл. ток 400В, А	Частота вращения, об/мин	Мощность двигателя, кВт	Макс. потреб. эл. ток 400В, А	Макс. расход воздуха, м ³ /час	Уровень звукового давления, дБ(А)
4 полюса - 1 скорость								
ILHT/4-035	1415	0,55	1,4				3500	56
ILHT/4-050	1415	0,75	1,7				5000	59
ILHT/4-060	1420	1,5	3,2				7000	62
ILHT/4-065	1430	2,2	4,6				10000	64
6 полюсов – 1 скорость								
ILHT/6-035	940	0,25	1,0				2333	50
ILHT/6-050	940	0,25	1,0				3333	51
ILHT/6-060	940	0,37	1,2				4667	53
ILHT/6-065	930	0,75	2,0				6667	56
ILHT/6-085	950	1,1	2,8				8400	58
ILHT/6-110	940	2,2	5,4				12500	60
ILHT/6-140	960	3	6,8				15000	63
ILHT/6-190	955	5,5	12,2				19000	64
8 полюсов – 1 скорость								
ILHT/8-065	700	0,37	1,4				5000	49
ILHT/8-085	700	0,55	1,9				6300	52
ILHT/8-110	700	1,1	3,4				9375	54
ILHT/8-140	695	1,5	4,0				11250	57
ILHT/8-190	720	3	7,2				14250	58
4/6 полюсов – 2 скорости								
ILHT/4/6-050	1415	0,75	2,0	940	0,25	1,3	5000	59
ILHT/4/6-060	1420	1,5	3,7	940	0,37	1,7	7000	62
ILHT/4/6-065	1445	3	6,8	975	1	4,1	10000	64
4/8 полюсов – 2 скорости								
ILHT/4/8-035	1360	0,6	1,9	690	0,15	0,9	3500	56
ILHT/4/8-050	1380	0,8	2,0	690	0,2	1,0	5000	59
ILHT/4/8-060	1390	1,6	4,1	700	0,4	1,8	7000	62
ILHT/4/8-065	1415	2,8	6,1	715	0,7	2,4	10000	64
6/8 полюсов – 2 скорости								
ILHT/6/8-035	940	0,55	2,1	700	0,14	1,2	2333	50
ILHT/6/8-050	940	0,55	2,1	700	0,14	1,2	3333	51
ILHT/6/8-060	930	0,55	2,1	690	0,14	1,2	4667	53
ILHT/6/8-065	950	1,1	3,6	720	0,55	2,5	6667	56
ILHT/6/8-085	965	1,1	3,6	720	0,55	2,5	8400	58
ILHT/6/8-110	985	3	8,0	725	0,75	3,8	12500	60
ILHT/6/8-140	960	4	11,3	695	1,1	4,8	15000	63
6/12 полюсов – 2 скорости								
ILHT/6/12-110	950	4	12,6	470	1	5,1	12500	60
ILHT/6/12-140	950	4	12,6	470	1	5,1	15000	63
ILHT/6/12-190	975	5,5	14,1	480	1,1	5,4	19000	64

* Измерения проводились на расстоянии 6м от воздухоприемника.



Рабочие характеристики:

- Q = расход воздуха в м³/час и м³/с.
- Pa = статическое давление в Па.
- Сухой воздух при 20°С и 760мм рт.ст.
- Данные о потоке воздуха соответствуют следующим стандартам: UNE 100-212-89, BS 848, часть 1; AMCA210-85 и ASHRAE 51-1985.

