



## Вентиляторы серии НХМ S&P Испания



Осевые вентиляторы с монтажной пластиной серии НХМ изготовлены из оцинкованной листовой стали и защищены от коррозии полиэфирной краской. Все модели оснащены защитными решетками на всасывающей стороне и однофазными электродвигателями.

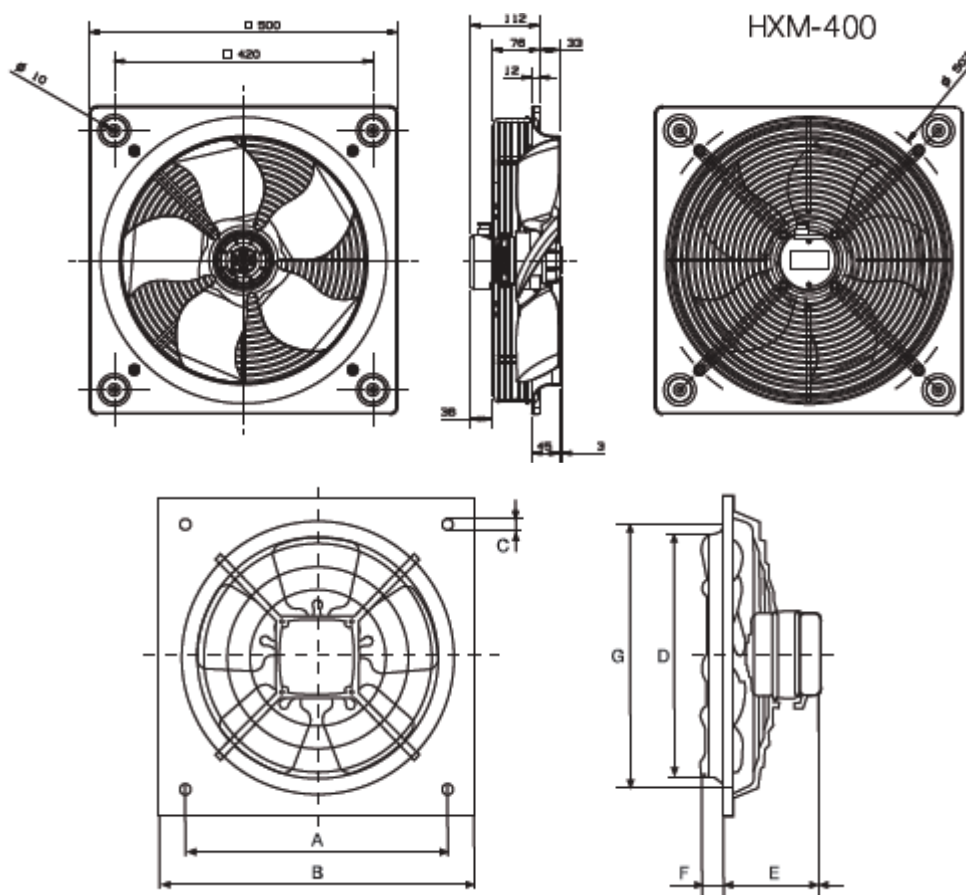
### Электродвигатели:

Параметры электропитания: 1 фаза - 230В - 50Гц. Модели от НХМ-200 до НХМ-350: Класс защиты IP 40, класс изоляции В, с подшипниками скольжения, с выведенным кабелем для подключения к сети электропитания, со встроенной термозащитой. Модель НХМ-400: Класс защиты IP 44, класс изоляции F, электродвигатели с внешним ротором, с шариковыми подшипниками, не требующими обслуживания, с внешней клеммной коробкой, со встроенной термозащитой. Все электродвигатели имеют возможность регулирования скорости напряжением. Рабочая температура от -40°C до +40°C.

### Дополнительная информация:

Направление движения воздуха "А": электродвигатель - крыльчатка. Электродвигатель защищен от коррозии полиэфирной краской. В комплект входит электрический кабель для подсоединения к сети электропитания (за исключением модели НХМ-400). Внешняя клеммная коробка изготовлена из огнеупорного пластика. Внутри клеммной коробки установлен конденсатор.

### Размеры (мм):



Модель	A	B	ØC	ØD	E	F	ØG
НХМ-200	222	266	9	205	85,5	19	211
НХМ-250	275,5	333	9	255	92,2	31	261
НХМ-300	336,5	400	10,5	305	92,5	35,5	311
НХМ-350	390	465	10,5	361	105,5	34,5	371



### Технические характеристики:

Перед подключением вентилятора к сети электропитания необходимо удостовериться, что параметры сети (напряжение, фазность и частота) соответствуют параметрам вентилятора.

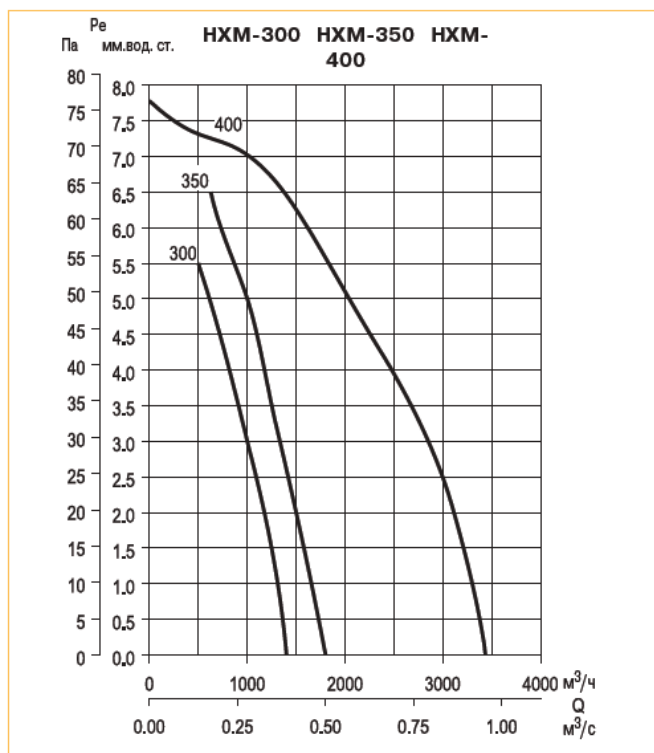
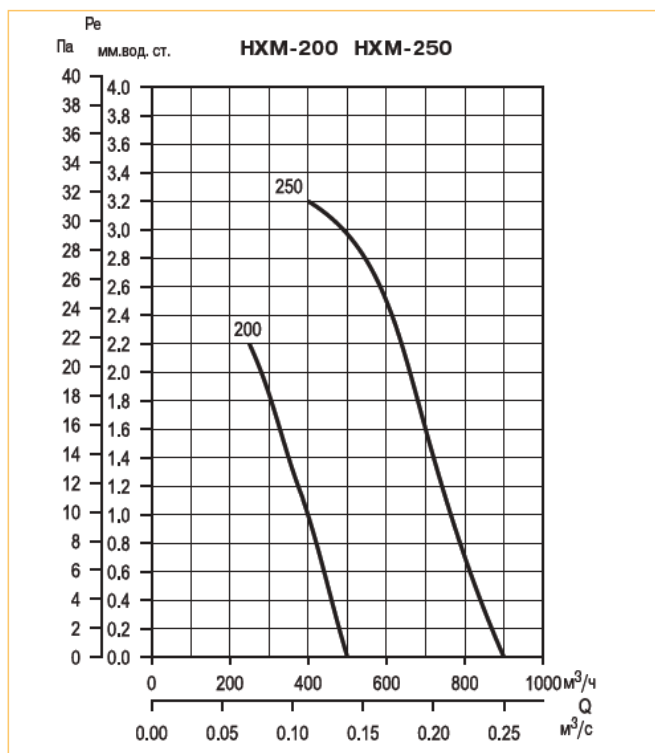
Модель	Частота вращения, об/мин	Максимальная потребляемая мощность, Вт	Ток, А	Максимальный расход воздуха, м <sup>3</sup> /час	Уровень звукового давления, дБ(А)	Вес, кг
НХМ-200	1300	30	0,22	500	36	1,7
НХМ-250	1300	40	0,30	900	42	2,5
НХМ-300	1300	60	0,45	1400	48	3,1
НХМ-350	1300	60	0,45	1800	53	4,4
НХМ-400	1065	170	1,70	3400	57	7,3

### Рабочие характеристики:

– Q = расход воздуха в м<sup>3</sup>/ч и м<sup>3</sup>/с.

– P<sub>e</sub> = статическое давление в Па и мм вод. ст.

– Данные приведены: в соответствии со стандартами: UNE 100-212-89, BS 848, Part 1; AMCA210-85 и ASHRAE 51-1985. при температуре сухого воздуха 20°C и атмосферном давлении 760 мм рт. ст.



### Электрические принадлежности:



**REB** – электронные однофазные регуляторы скорости.



**RMB** - однофазные автотрансформаторные регуляторы скорости.

