

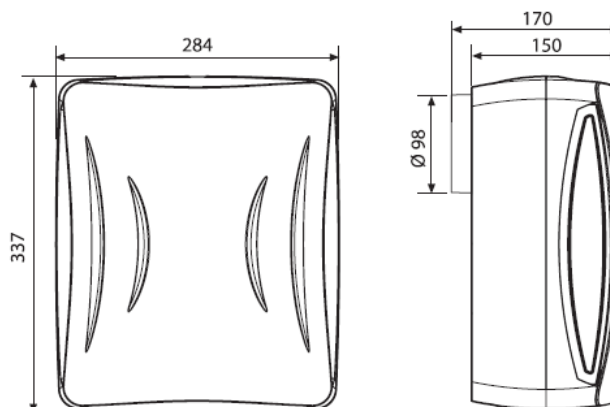


Вентиляторы серии EBB-N S&P Испания



Центробежные вентиляторы с максимальной производительностью 270м³/час при свободной вытяжке и с клапаном обратного хода. Двухскоростной двигатель 230В, 50Гц, IP 44, класс II. Специально предназначены для установки в системы с повышенным сопротивлением в канале. Клапан обратного хода предотвращает обратный поток воздуха и утечку тепла при выключении вытяжного вентилятора. Центробежная крыльчатка обеспечивает повышенное давление и устанавливается в длинных воздуховодах.

Размеры (мм):



Технические характеристики:

Модель	Частота вращения, об/мин	Макс. потр. мощность, Вт	Напряжение, В	Макс. расход воздуха, м ³ /час	Уровень, звук. давл., дБ(А)	Вес, кг	Класс изоляции
EBB-170 N	1010	48	230	220	43	3	IP 44
EBB-250 N	1225	51	230	270	46	3	IP 44

Конструктивные особенности:

	S	ST	HT
Клапан обратного хода	•	•	•
Металлические фильтры	•	•	•
Две скорости	•	•	•
Регулируемый таймер работы		•	•
Встроенный регулятор влажности			•

Электрические принадлежности:



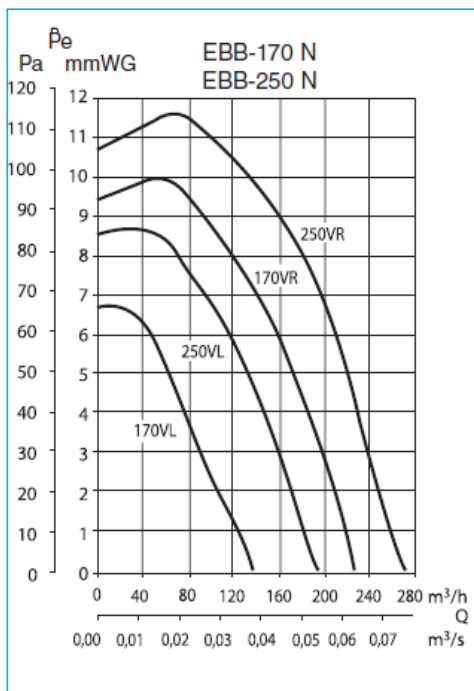
REGUL-2 – переключатель скорости.



COM-2 – поворотный селекторный переключатель скорости.



Рабочие характеристики:



Примеры установки вентиляторов:

