

Вентиляторы серии CRT S&P Испания



Центробежные прямооточные вентиляторы серии CRT с одним входным отверстием, предназначены для перемещения воздуха с температурой не более +80°C. Корпус вентилятора в стандартном исполнении в виде «улитки», изготовлен из очень прочного стального листа. Центробежная крыльчатка с приваренными обратно изогнутыми лопатками. Они окрашены и позволяют достигать максимальной производительности при минимальном уровне шума.

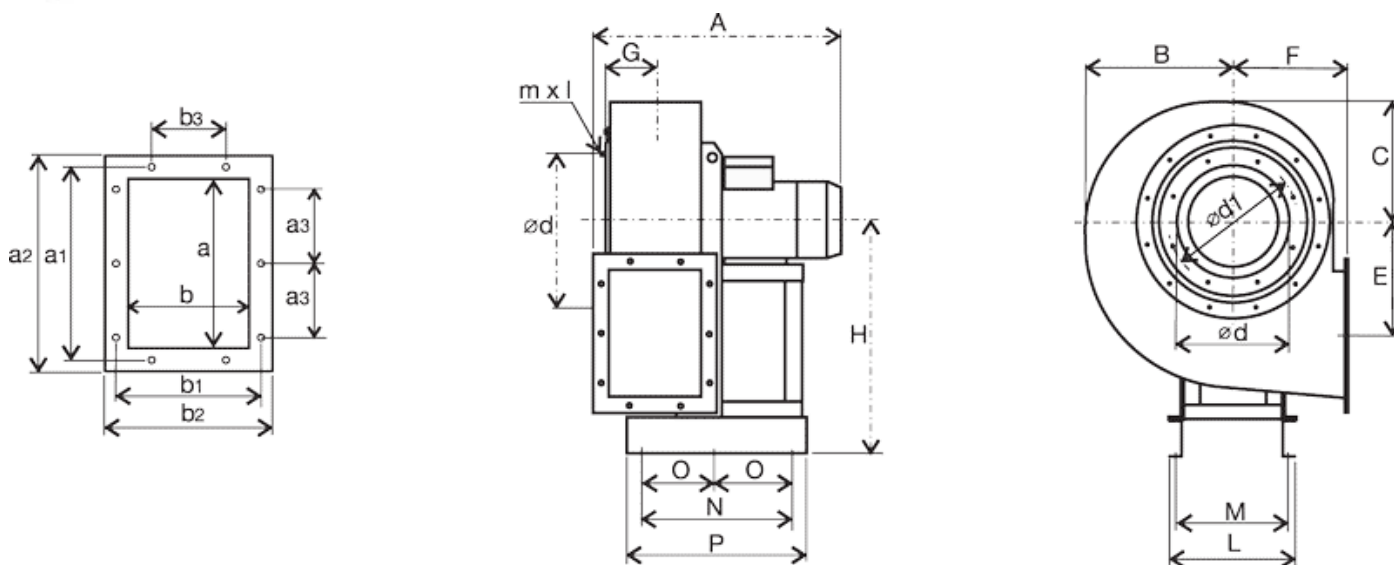
Характеристики двигателя:

- трехфазный 230/400В; 50Гц (до 3кВт) или 400В; 50Гц
- IP-55, класс защиты F

Применение:

- вентиляция цехов
- локализованная вытяжка
- на фабриках кухнях
- охлаждение механизмов

Габаритные размеры (мм):



Модель	A*	B	C	E	F	G	H	L	M	N	O	P
CRT/2-280	420	270	235	202	200	84	457	233	203	360	-	400
CRT/2-315	460	300	260	230	225	94	482	233	203	360	-	400
CRT/2-355	530	340	295	253	255	105	532	274	234	460	230	500
CRT/2-400	630	375	330	286	285	130	582	329	289	460	230	500
CRT/2-450	670	425	370	321	320	143	642	377	337	650	325	700
CRT/2-500	830	470	410	354	360	159	682	435	395	650	325	700

Модель	a	a1	a2	a3	b	b1	b2	b3	d	d1	mxl
CRT/2-280	229	265	299	112	164	200	234	112	228	265	6x14
CRT/2-315	256	292	326	2x112	183	219	253	112	254	292	6x14
CRT/2-355	288	332	368	2x125	205	249	285	125	285	332	8x17
CRT/2-400	322	366	402	2x125	229	273	309	125	320	366	8x17
CRT/2-450	361	405	441	2x125	256	300	336	125	360	405	8x17
CRT/2-500	404	448	484	3x125	288	332	368	2x125	405	448	8x17

Характеристики:

Характеристики	CRT/2-280	CRT/2-315	CRT/2-35	CRT/2-400	CRT/2-450	CRT/2-500
Скорость, об/мин	2830	2850	2880	2850	2860	2930
Потребляемая мощность, кВт	0,55	1,1	2,2	4	7,5	11
Потребляемый ток, А	1,40	2,50	4,40	7,40	13,90	20,00
Производительность, м ³ /час	2250	3300	4430	7050	9900	13800
Уровень шума, дБ(А)*	66	70	74	78	82	86
Температура перемещаемого воздуха, °С	80	80	80	80	80	80
Вес, кг	30	40	67	105	150	230

График рабочих характеристик:

