

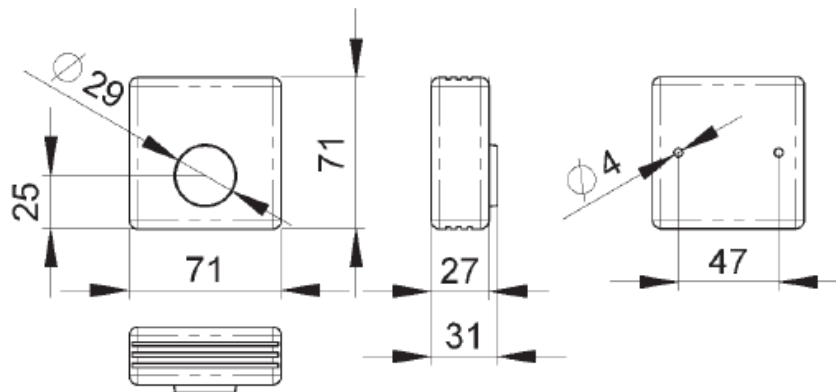
## Устройство управления с комнатным датчиком CPTO 2V Чехия



Устройство управления с комнатным датчиком может работать как:

- комнатный датчик температуры воздуха с устройством управления для задания требуемой температуры
- комнатный датчик температуры воздуха
- внешнее устройство управления для задания требуемой температуры воздуха
- температурный диапазон от 0 до 30°C
- степень защиты IP-20
- температура окружающей среды от 0 до 35°C

**Размеры:**



### Электрические схемы подключения:

Внешнее устройство управления датчиком

Комнатный датчик

Внешнее устройство управления

