

Вентиляторы серии CMB/CMT S&P Испания



Центробежные вентиляторы одностороннего всасывания серии CMB/CMT предназначены для продолжительной работы при температуре перемещаемого воздуха до 80°C (Серия 1) и до 150°C (Серия 2 и 3). Корпуса вентиляторов изготовлены из стали и защищены от коррозии эпоксидной краской. Вентиляторы комплектуются рабочими колесами с загнутыми вперед лопатками из оцинкованной листовой стали. В зависимости от модели, вентиляторы комплектуются 2, 4 или 6 полюсными однофазными или трехфазными электродвигателями.

Электродвигатели:

Класс защиты IP 55, класс изоляции F (Некоторые электродвигатели серии 1 имеют класс защиты IP 44, класс изоляции В (см. технические характеристики)) с шариковыми подшипниками, не требующими обслуживания. Параметры электропитания: 1 фаза - 230В - 50Гц; 3 фазы - 400В - 50Гц. Вентиляторы серии 1 оснащаются электродвигателями типа В14 с фланцевым креплением. Вентиляторы серии 2 и 3 оснащаются электродвигателями типа В3 с монтажной опорой. Трехфазные односкоростные электродвигатели имеют возможность регулирования скорости при помощи преобразователя частоты.

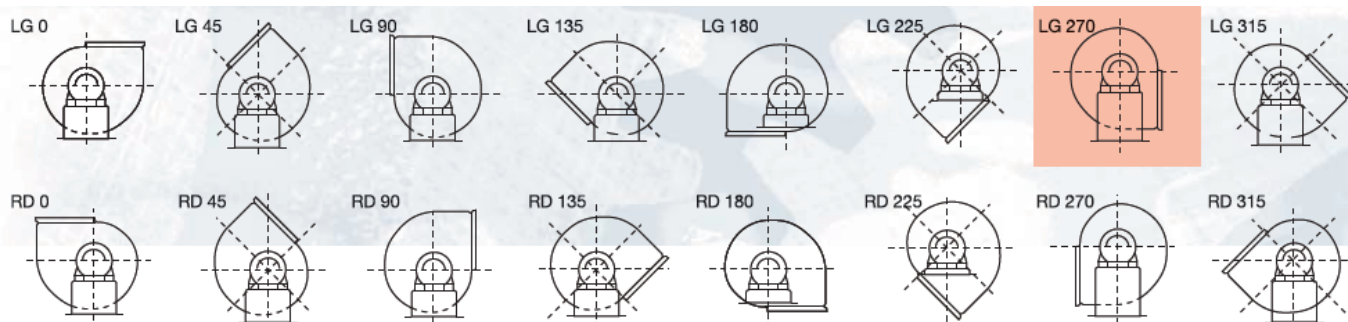
Дополнительная информация:

Стандартное положение корпуса: LG 270. При необходимости возможно изготовление вентилятора с 8 различными положениями корпуса.

По запросу:

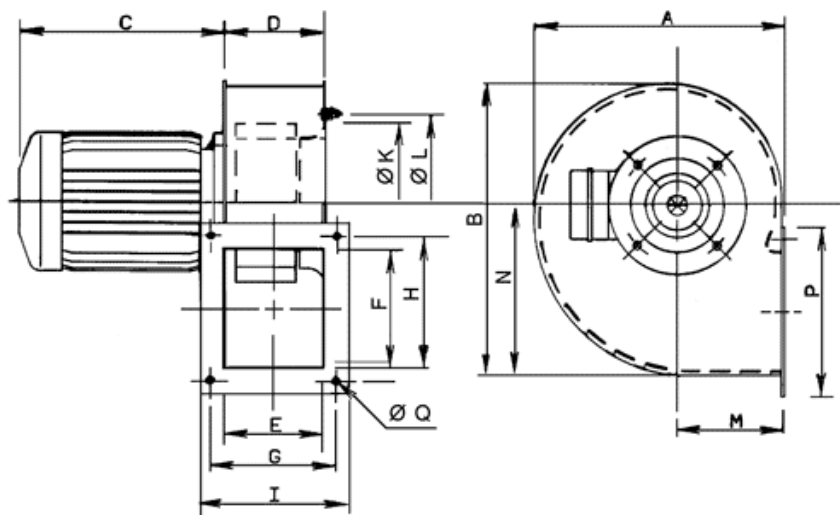
Вентиляторы с правым положением корпуса RD. Вентиляторы с двухскоростными электродвигателями. Вентиляторы из нержавеющей стали.

Положения корпуса:



■ Стандартное положение корпуса LG 270. Остальные положения корпуса LG и RD поставляются по запросу.

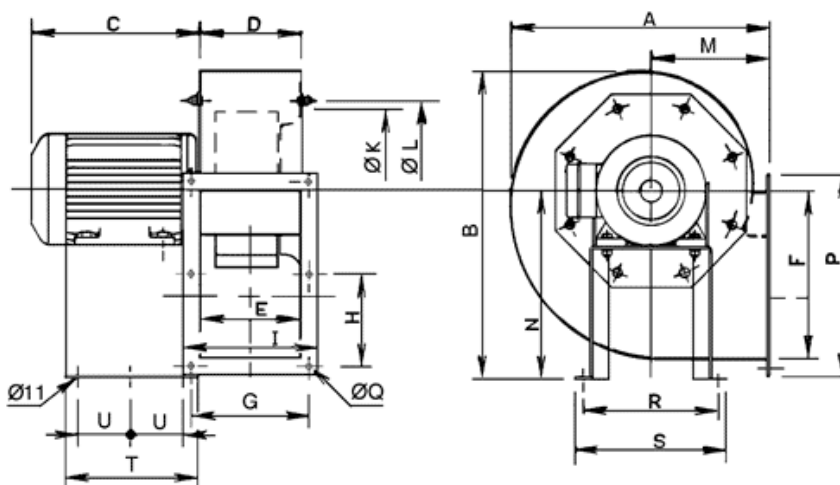
Размеры, серия 1, (мм):



Модель	A	B	C		D	E	F	G	H	I	K	L	M	N	P	Q
			2*	4*												
120/50	180	203	153	153	74,5	72	85	92	105	106	113	132	81	116	118	5,5
140/50	222	249	177	153	82,5	80	105	105	128	123	144	152	100	147	147	7
160/60	254	293	207	153	102,5	100	120	128	148	153	166	180	109	171	172	7
180/75	302	347	232	177	117,5	115	140	145	170	168	187,5	210	128	203	192	9
200/60	300	347	207	153	107,5	105	100	135	128	158	209	230	128	203	152	9
200/80	321	375	232	207	132,5	130	160	160	188	183	209	230	138	222	212	9

* Количество полюсов

Размеры, серия 2, (мм):

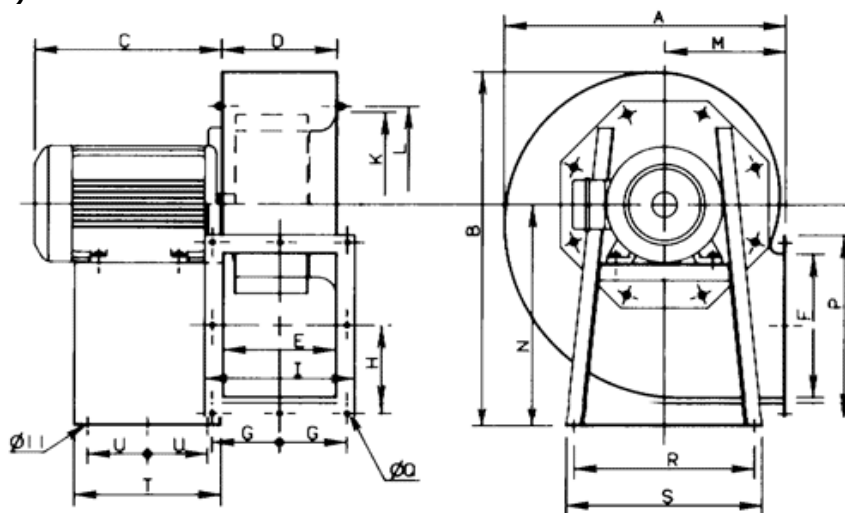


Модель	A	B	C		D	E	F	G	H	I	K	L	M	N	P	Q	R	S	T	U
			2*	4*																
СМВ 225/90	386	452	248	235	144	140	216	180	128	203	234	256	181	280	279	10	220	250	200	50
СМВ 250/100	425	501	300	248	169	165	250	205	145	228	261	282	197	310	313	10	228	260	225	74
СМВ 280/115	471	553	320	300	184	184	300	220	170	243	293	320	216	340	363	10	245	275	240	95
СМВ 315/130	524	628	-	320	206	200	320	240	180	263	326	354	238	390	383	11	322	352	230	140

* Количество полюсов



Размеры, серия 3, (мм):



Модель	A	B	C		D	E	F	G	H	I	K	L	M	N	P	Q	R	S	T	U
			2*	4*																
CMB 355/145	572	713	390	320	231	228	280	133	159	291	367	394	250	445	343	11	420	450	333	136.5
CMB 400/165	632	796	425	340	254	250	320	150	185	334	413	438	270	495	404	11	402	438	327	133.5
CMB 450/185	709	898	425	340	288	284	360	164	202	368	463	485	302	560	444	11	502	538	340	140
CMB 500/205	795	984	550	445	319	315	450	182,5	250	409	513	535	345	610	544	11	613	653	435	187,5

* Количество полюсов

Технические характеристики:

Перед подключением вентилятора к сети электропитания, необходимо удостовериться, что параметры сети (напряжение, фазность и частота) соответствуют параметрам вентилятора.

Серия 1	Частота вращения, об/мин.	Класс защиты	Класс изоляции	Потр. мощность, кВт	Ток, А	Макс. расход воздуха, м³/час	Уровень звукового давления*, дБ(А)	Вес, кг
Однофазные 2-х полюсные электродвигатели (1ф - 230 В - 50 Гц)								
CMB /2-120/50-0,09	2800	IP-44	B	0,09	0,70	495	62	4,0
CMB /2-140/50-0,25	2800	IP-44	B	0,25	2,00	870	66	8,5
CMB /2-160/60-0,37	2800	IP-44	B	0,37	2,80	1120	69	9,5
CMB /2-180/75-0,75	2800	IP-44	B	0,75	4,90	1800	71	14,7
CMB /2-200/60-0,37	2800	IP-44	B	0,37	2,80	935	69	9,5
CMB /2-200/80-1,1	2800	IP-44	B	1,10	7,30	2270	74	17,3
Однофазные 4-х полюсные электродвигатели (1ф - 230 В - 50 Гц)								
CMB /4-120/50-0,01	1400	IP-44	B	0,01	0,21	270	55	3,7
CMB /4-140/50-0,06	1400	IP-44	B	0,06	0,35	450	59	7,0
CMB /4-160/60-0,07	1400	IP-44	B	0,07	0,60	665	62	7,0
CMB /4-180/75-0,18	1400	IP-44	B	0,18	1,45	1030	64	10,0
CMB /4-200/60-0,07	1400	IP-44	B	0,07	0,60	555	62	7,0
CMB /4-200/80-0,25	1400	IP-44	B	0,25	2,50	1560	67	13,0
Трехфазные 2-х полюсные электродвигатели (3ф - 400 В - 50 Гц)								
CMT /2-120/50-0,09	2800	IP-44	B	0,09	0,32	495	62	4,0
CMT /2-140/50-0,25	2800	IP-44	B	0,25	0,60	870	66	8,5
CMT /2-160/60-0,37	2800	IP-44	B	0,37	1,05	1120	69	9,5
CMT /2-180/75-0,75	2800	IP-44	B	0,75	1,90	1800	71	14,7
CMT /2-200/60-0,37	2800	IP-44	B	0,37	1,05	935	69	9,5
CMT /2-200/80-1,1	2800	IP-44	B	1,10	2,70	2270	74	17,3
Трехфазные 4-х полюсные электродвигатели (3ф - 400 В - 50 Гц)								
CMT /4-120/50-0,01	1400	IP-44	B	0,01	0,12	270	55	3,7
CMT /4-140/50-0,06	1400	IP-44	B	0,06	0,18	450	59	7,0
CMT /4-160/60-0,07	1400	IP-44	B	0,07	0,33	665	62	7,0
CMT /4-180/75-0,18	1400	IP-44	B	0,18	0,52	1030	64	10,0
CMT /4-200/60-0,07	1400	IP-44	B	0,07	0,33	555	62	7,0
CMT /4-200/80-0,25	1400	IP-44	B	0,25	0,73	1560	67	13,0

* Уровень звукового давления измерен на расстоянии 1,5 м от вентилятора, при 2/3 от максимального расхода воздуха.



Серия 2	Частота вращения, об/мин.	Класс защиты	Класс изоляции	Потр. мощность, кВт	Ток, А	Макс. расход воздуха, м³/час	Уровень звукового давления*, дБ(А)	Вес, кг
Трехфазные 2-х полюсные электродвигатели (3ф - 400 В - 50 Гц)								
CMT/2-225/90-1,1	2780	IP-55	F	1,1	2,70	2080	66	23,0
CMT/2-225/90-1,5	2800	IP-55	F	1,5	3,45	2170	71	27,5
CMT/2-225/90-2,2	2820	IP-55	F	2,2	4,90	3040	76	29,7
CMT/2-250/100-2,2	2820	IP-55	F	2,2	4,90	2080	73	34,5
CMT/2-250/100-3	2820	IP-55	F	3,0	6,30	3685	79	36,5
CMT/2-280/115-3	2820	IP-55	F	3,0	6,30	2600	77	43,0
CMT/2-280/115-4	2870	IP-55	F	4,0	8,4	3210	81	48,5
Трехфазные 4-х полюсные электродвигатели (3ф - 400 В - 50 Гц)								
CMT/4-225/90-0,55	1390	IP-55	F	0,55	1,65	2600	71	22,0
CMT/4-250/100-1,1	1390	IP-55	F	1,10	2,80	3790	72	32,0
CMT/4-280/115-2,2	1400	IP-55	F	2,2	5,30	5200	75	43,0
CMT/4-315/130-2,2	1400	IP-55	F	2,2	5,30	5660	72	48,0
CMT/4-315/130-3	1400	IP-55	F	3,0	7,30	6800	75	51,5
CMT/4-315/130-4	1420	IP-55	F	4,0	9,3	7100	78	57,5
Трехфазные 6-ти полюсные электродвигатели (3ф - 400 В - 50 Гц)								
CMT/6-315/130-1,1	930	IP-55	F	1,1	3,80	5400	69	44,0

* Уровень звукового давления измерен на расстоянии 1,5 м от вентилятора, при 2/3 от максимального расхода воздуха.

Серия 3	Частота вращения, об/мин.	Класс защиты	Класс изоляции	Потр. мощность, кВт	Ток, А	Макс. расход воздуха, м³/час	Уровень звукового давления*, дБ(А)	Вес, кг
Трехфазные 4-х полюсные электродвигатели (3ф - 400 В - 50 Гц)								
CMT/4-355/145-3	1400	IP-55	F	3,0	7,3	6325	75	52,0
CMT/4-355/145-4	1420	IP-55	F	4,0	9,3	7740	78	58,0
CMT/4-355/145-5,5	1445	IP-55	F	5,5	12,0	9450	81	68,7
CMT/4-400/165-4	1420	IP-55	F	4,0	9,3	7200	77	70,0
CMT/4-400/165-5,5	1445	IP-55	F	5,5	12,0	8300	80	80,0
CMT/4-400/165-7,5	1445	IP-55	F	7,5	15,5	10460	83	99,0
CMT/4-450/185-5,5	1445	IP-55	F	5,5	12,0	7560	83	92,0
CMT/4-450/185-7,5	1445	IP-55	F	7,5	15,5	9900	86	111,0
CMT/4-500/205-7,5	1445	IP-55	F	7,5	15,5	8410	83	112,0
CMT/4-500/205-9,2	1450	IP-55	F	9,2	21,5	10300	85	120,0
CMT/4-500/205-11	1450	IP-55	F	11,0	22,5	11250	87	132,0
CMT/4-500/205-15	1460	IP-55	F	15,0	31,0	15930	89	147,0
Трехфазные 6-ти полюсные электродвигатели (3ф - 400 В - 50 Гц)								
CMT/6-355/145-1,5	945	IP-55	F	1,50	4,3	6700	72	53,0
CMT/6-400/165-2,2	920	IP-55	F	2,20	6,2	7590	73	60,5
CMT/6-450/185-2,2	920	IP-55	F	2,20	6,2	7110	76	88,0

* Уровень звукового давления измерен на расстоянии 1,5 м от вентилятора, при 2/3 от максимального расхода воздуха.

Акустические характеристики:

Уровень звуковой мощности (дБ(А)) в соответствии стандартным октавам средних частот (Гц).

Модель	Уровень звуковой мощности								Общий уровень	
	63	125	250	500	1000	2000	4000	8000	звуковой мощности	звукового давления
2-х полюсные электродвигатели										
CMB /2-120/50-0,09	42	53	64	68	70	73	69	67	77	63
CMB /2-140/50-0,25	46	57	68	71	73	77	73	71	81	66
CMB /2-160/60-0,37	48	60	71	74	76	80	75	73	84	69
CMB /2-180/75-0,75	51	62	73	76	78	82	78	76	86	71
CMB /2-200/60-0,37	49	60	71	74	76	80	76	74	84	69
CMB /2-200/80-1,1	53	65	76	79	81	85	80	79	89	74
CMT/2-225/90-1,1	46	57	68	71	73	77	73	71	81	66
CMT/2-225/90-1,5	51	62	73	76	78	82	78	76	86	71
CMT/2-225/90-2,2	56	67	78	81	83	87	83	81	91	76
CMT/2-250/100-2,2	53	64	75	78	80	84	80	78	88	73
CMT/2-250/100-3	58	69	80	84	86	89	85	83	93	79
CMT/2-280/115-3	56	67	78	82	84	87	83	81	91	77
CMT/2-280/115-4	61	72	83	86	88	92	88	86	96	81
4-х полюсные электродвигатели										
CMB /4-120/50-0,01	39	52	58	59	64	65	61	58	70	55
CMB /4-140/50-0,06	43	56	62	63	68	69	65	62	74	59
CMB /4-160/60-0,07	46	59	65	66	71	72	68	65	77	62



ТОО «АтырауПромВентиляция», 060005, Республика Казахстан, г. Атырау, ул. Атамбаева, 29/4,
Телефоны: (7122) 45-70-10, 45-73-61, факс: (7122) 45-74-23 Email: info@apv.kz, <http://www.apv.kz>

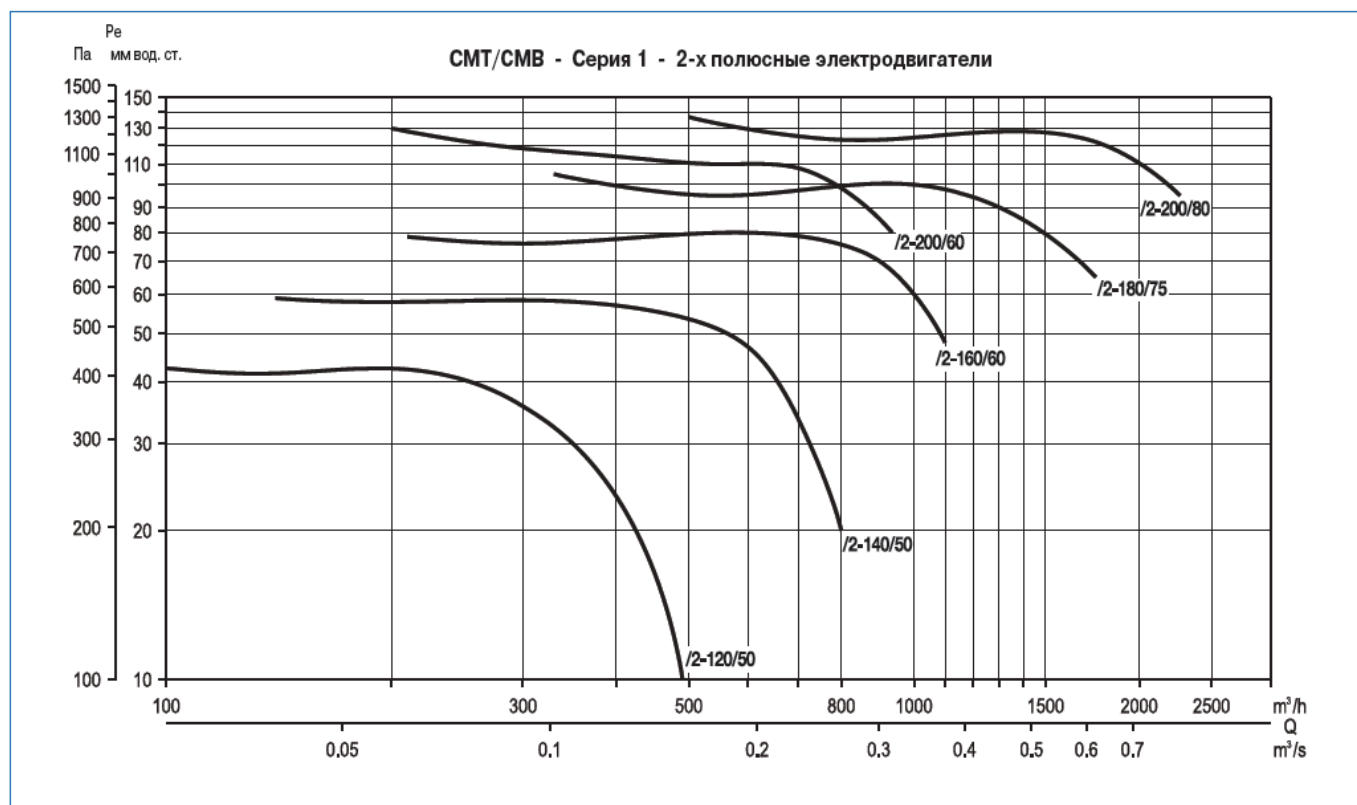
CMB /4-180/75-0,18	48	61	67	68	73	74	70	67	79	64
CMB /4-200/60-0,07	46	59	65	66	71	72	68	65	77	62
CMB /4-200/80-0,25	51	64	70	71	76	77	73	70	82	67
CMT/4-225/90-0,55	55	67	74	75	80	81	77	73	85	71
CMT/4-250/100-1,1	56	69	75	76	81	82	78	75	87	72
CMT/4-280/115-2,2	59	72	78	79	84	85	81	78	90	75
CMT/4-315/130-2,2	56	69	75	76	81	82	78	75	87	72
CMT/4-315/130-3	59	72	78	79	84	85	81	78	90	75
CMT/4-315/130-4	62	75	81	82	87	88	84	81	93	78
CMT/4-355/145-3	59	72	78	79	84	85	81	78	90	75
CMT/4-355/145-4	62	75	81	82	87	88	84	81	93	78
CMT/4-355/145-5,5	65	78	84	85	90	91	87	84	94	81
CMT/4-400/165-4	61	74	80	81	86	87	83	80	93	77
CMT/4-400/165-5,5	64	77	83	84	89	90	86	83	95	80
CMT/4-400/165-7,5	67	80	86	87	92	93	89	86	98	83
CMT/4-450/185-5,5	67	80	86	87	92	93	89	86	98	83
CMT/4-450/185-7,5	70	83	89	90	95	96	92	89	101	86
CMT/4-500/205-7,5	67	80	86	87	92	93	89	86	98	83
CMT/4-500/205-9,2	69	82	88	89	94	95	91	88	100	85
CMT/4-500/205-11	71	84	90	91	96	97	93	90	102	87
CMT/4-500/205-15	73	86	92	93	98	99	95	92	104	89
6-ти полюсные электродвигатели										
CMT/6-315/130-1,1	54	67	70	78	78	79	74	70	84	70
CMT/6-355/145-1,5	56	60	72	80	80	81	76	72	86	72
CMT/6-400/165-2,2	58	70	73	81	81	82	78	74	87	73
CMT/6-450/185-2,2	60	73	76	84	84	85	80	76	90	76

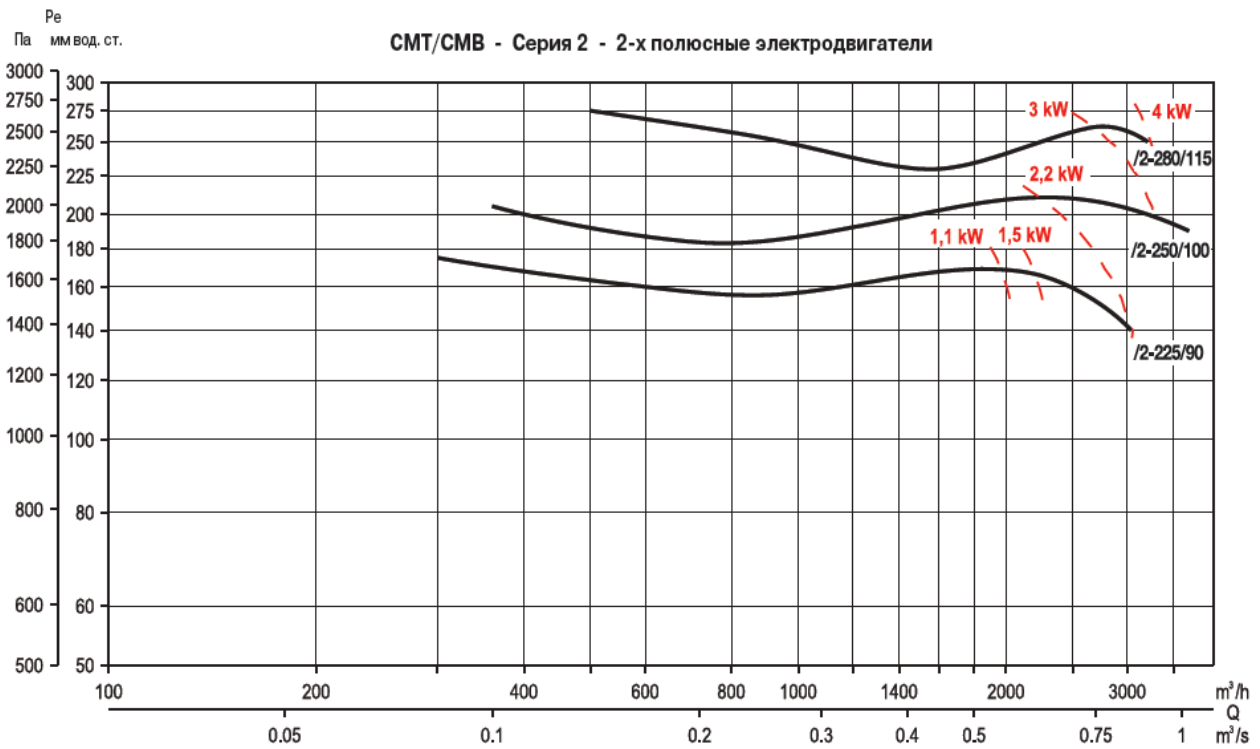
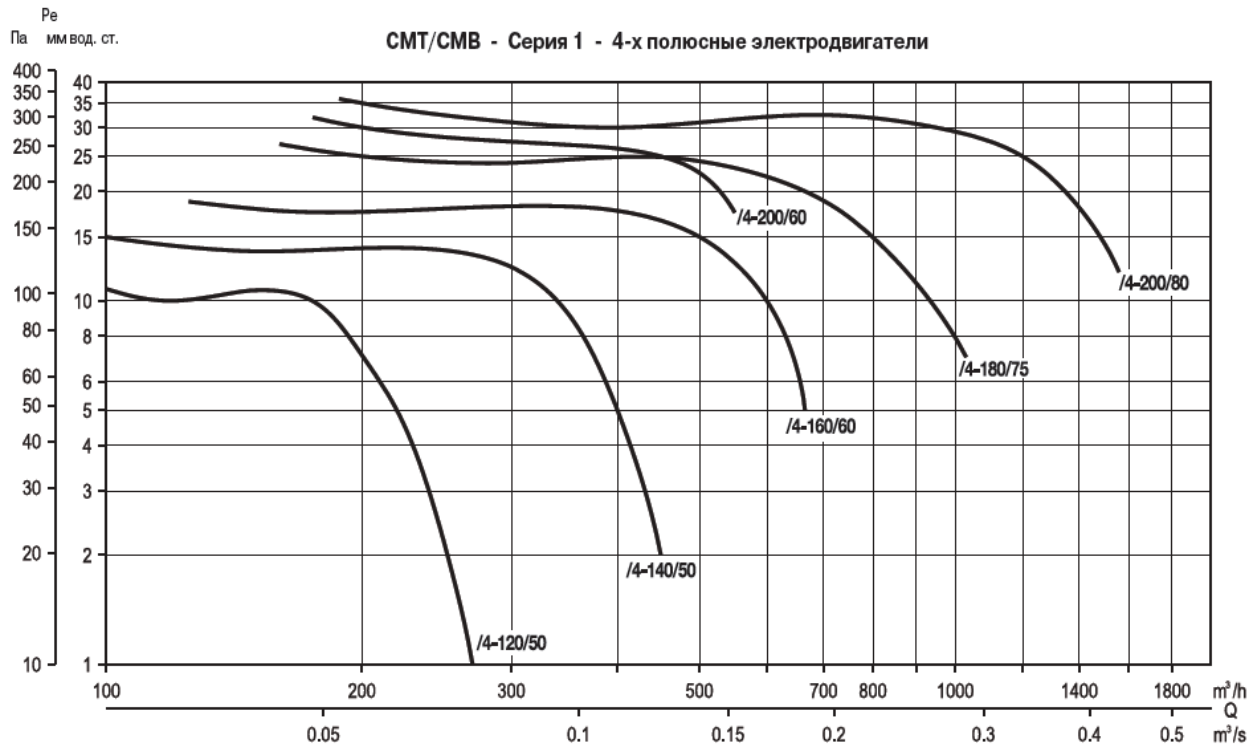
Рабочие характеристики:

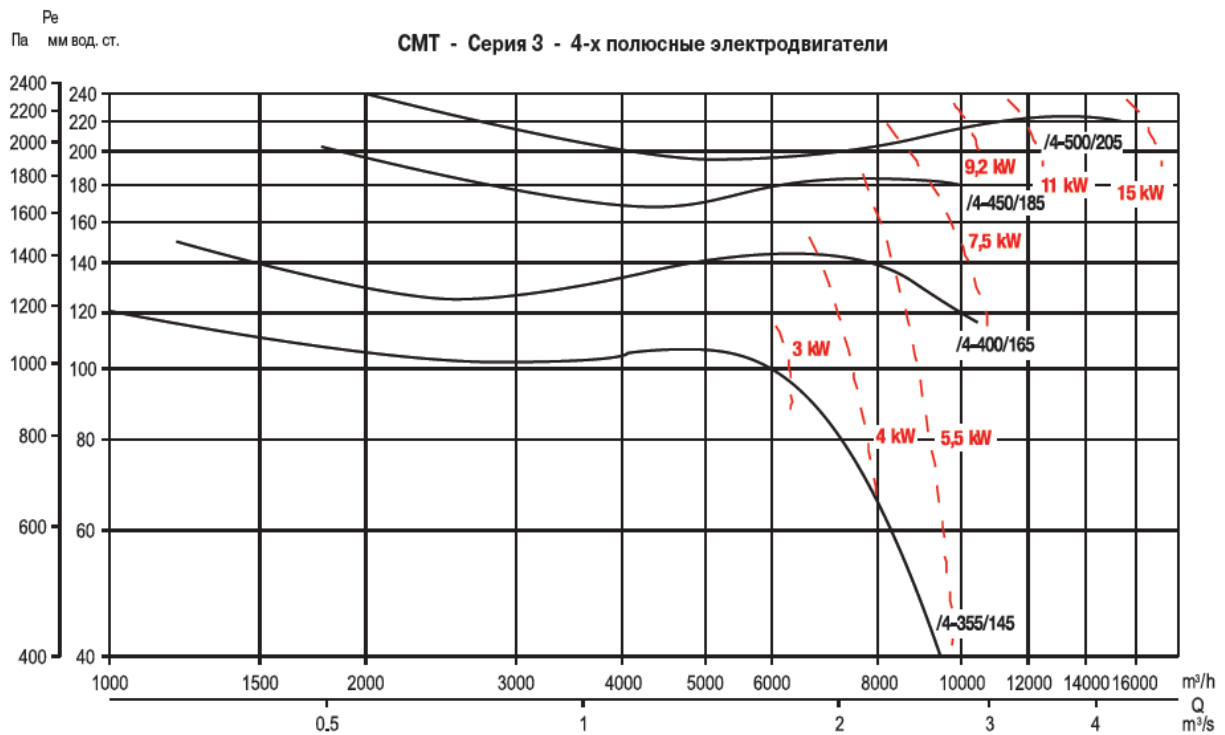
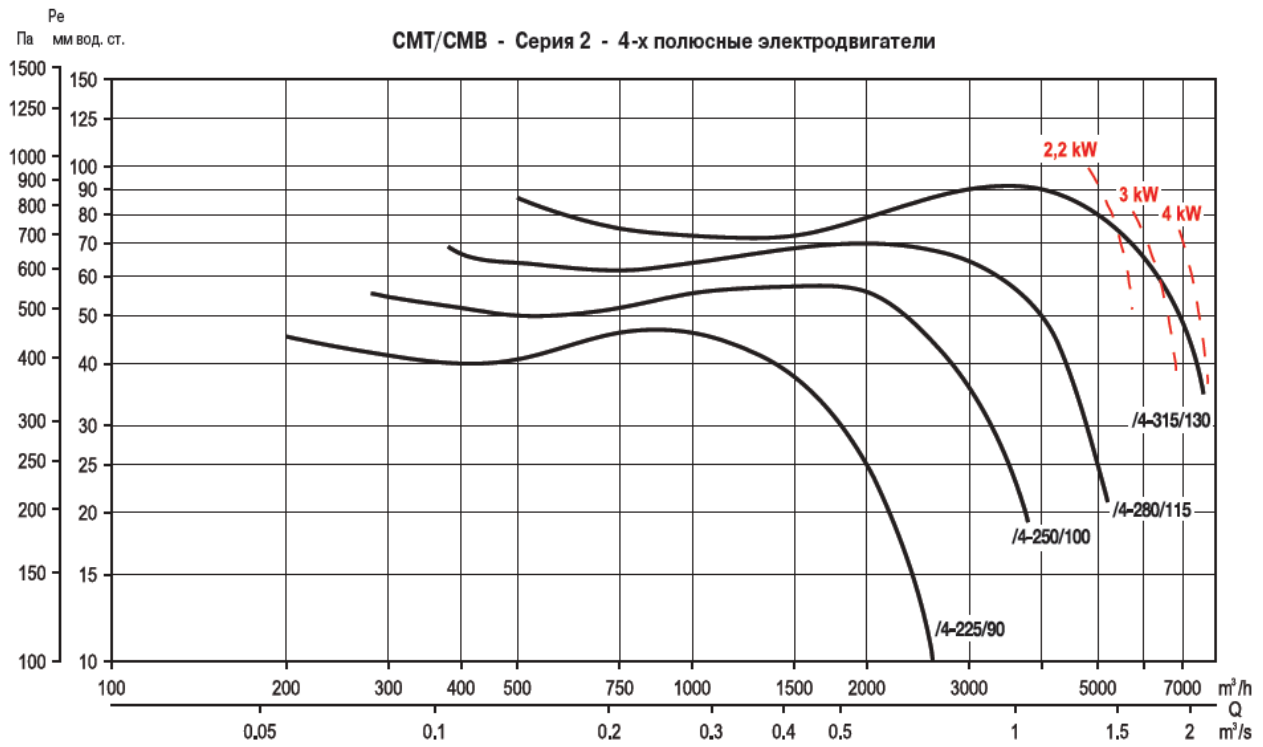
- Q = расход воздуха в м³/час и м³/с.

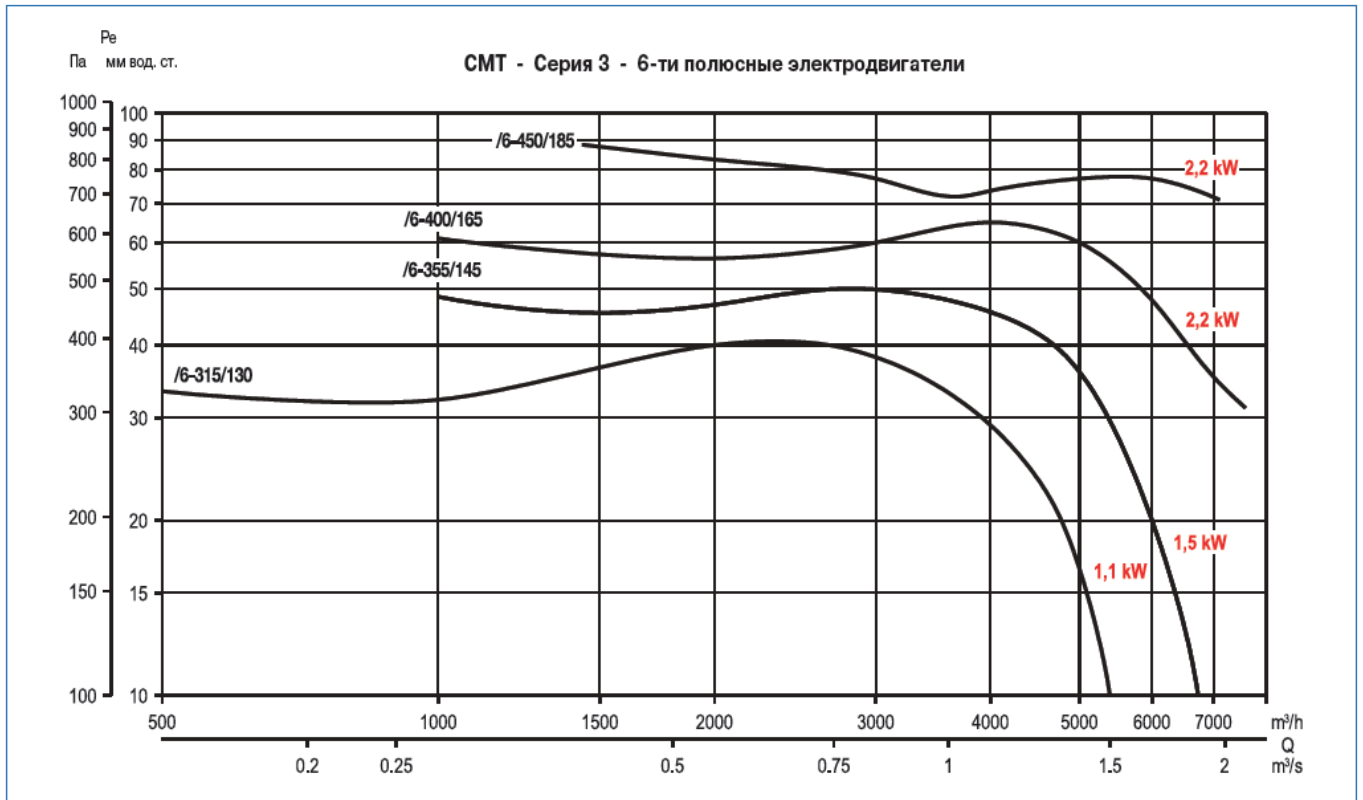
- Pe = статическое давление в Па и мм вод.ст.

- Данные приведены: в соответствии со стандартами: UNE 100-212-89, BS 848, Part 1; AMCA 210-85 и ASHRAE 51-1985. при температуре сухого воздуха 20°C и атмосферном давлении 760мм рт.ст.









Электрические принадлежности:



REB – электронные однофазные регуляторы скорости.



RMT – трехфазные автотрансформаторные регуляторы скорости.



VFTM TRI IP55 - преобразователь частоты для электродвигателей мощностью от 0,37 до 15кВт.

