

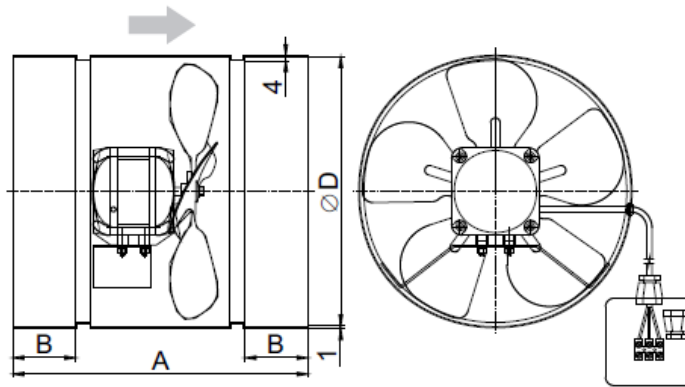


**Краткая характеристика:**

- для установки в воздуховод
- диаметр рабочего колеса: 200, 250, 300мм
- встроенная автоматическая тепловая защита
- степень электрической защиты IP-42

Канальные вентиляторы Classic CLC-P предназначены для эксплуатации в помещениях и служат для подачи чистого воздуха без грубой пыли, жиров, химических испарений и других видов загрязнений. Вентиляторы пригодны для установки в вентиляционных каналах и для другого использования в системах вентиляции при условии соблюдения параметров подаваемого воздуха.

**Размеры (мм):**



Модель	Размеры, мм			Вес, кг
	A	B	ØD	
CLC-P-01-200	220	40	205	2,4
CLC-P-01-250	280	60	260	3,5
CLC-P-01-300	320	60	305	5,0

**Технические характеристики:**

Модель	Питание, В/Гц	Ток, А	Потреб. мощность, Вт	Скорость, об/мин	Макс. объем воздуха, м³/час	Рабочая температура, °С		Уровень защиты
						мин.	макс.	
CLC-P-01-200	230/50	0,20	38	1300	500	-30	+40	IP 42
CLC-P-01-250	230/50	0,48	70	1300	1000	-30	+40	IP 42
CLC-P-01-300	230/50	0,75	110	1300	1600	-30	+40	IP 42

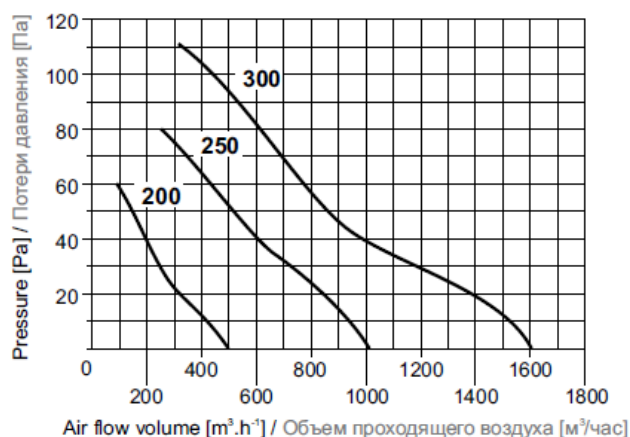
**Акустические характеристики:**

Модель	Lp, dB(A)*	Lp, дБ								
		31,5Hz	63Hz	125Hz	250Hz	500Hz	1000Hz	2000Hz	4000Hz	8000Hz
CLC-P-01-200	54,0	46,0	54,0	63,5	55,0	42,0	40,0	36,0	28,0	17,5
CLC-P-01-250	60,0	51,0	63,0	69,5	60,5	44,0	46,5	42,5	35,0	20,5
CLC-P-01-300	62,0	59,0	67,0	69,0	60,0	47,0	50,0	48,5	41,5	30,0

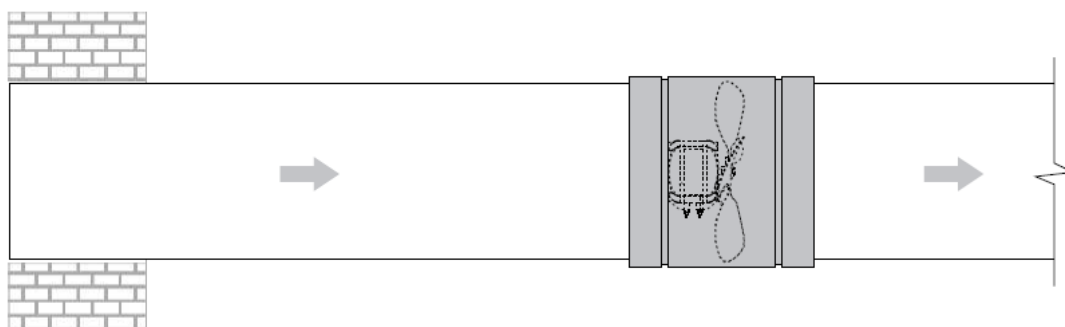
\* Уровень звукового давления в свободном пространстве был измерен на расстоянии 1м от плоскости всасывания вентилятора.



## Рабочие характеристики:



## Установка и монтаж:



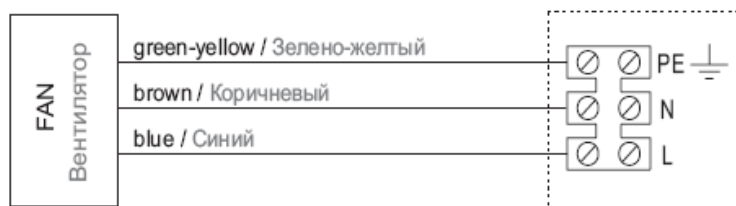
- рекомендуется устанавливать вентилятор так, чтобы его ось располагалась горизонтально
- для установки в воздуховод

## Управление:

Вентиляторы Classic CLC-P не имеют встроенного регулятора скорости вращения. Регулирование числа оборотов проводится снижением напряжения питания, регулирование посредством преобразователя частот не является возможным.

## Электрические схемы:

При монтаже изделия руководствуйтесь исключительно значениями, инструкциями и схемами, указанными на табличках, находящихся непосредственно на изделии или приложенных к изделию.



## Маркировка:

