

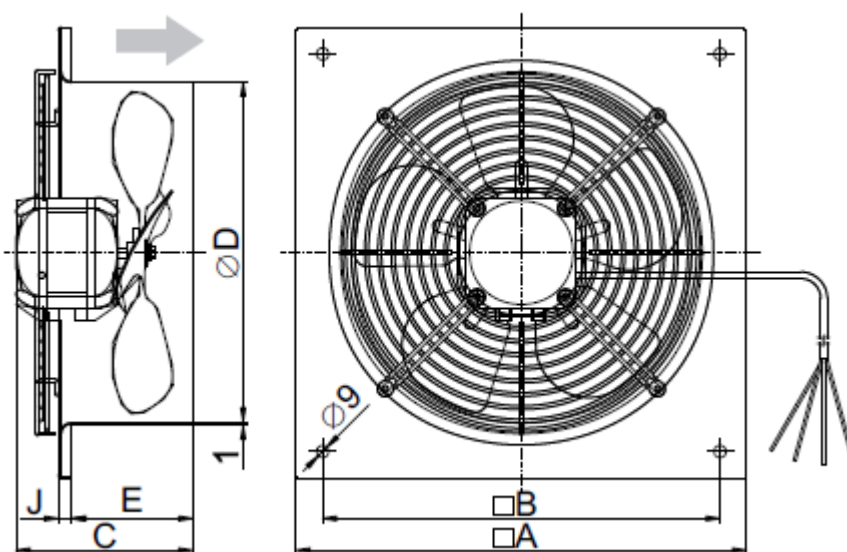


Краткая характеристика:

- для установки на стену
- диаметр рабочего колеса: 200, 250, 300мм
- встроенная автоматическая тепловая защита
- степень электрической защиты IP-42

Настенные вентиляторы Classic CLC-N предназначены для эксплуатации в помещениях и служат для подачи чистого воздуха без грубой пыли, жиров, химических испарений и других видов загрязнений. Вентиляторы пригодны как в качестве самостоятельной установки для вентиляции отдельных помещений, так и для другого использования в системах вентиляции при условии соблюдения параметров подаваемого воздуха.

Размеры (мм):



Модель	Размеры, мм						Вес, кг
	A	B	C	ØD	E	J	
CLC-N-01-200	290	250	108	203	82	10	2,4
CLC-N-01-250	340	300	124	257	92	10	3,3
CLC-N-01-300	390	350	164	305	132	10	4,6

Технические характеристики:

Модель	Питание, В/Гц	Ток, А	Потреб. мощность, Вт	Скорость, об/мин	Макс. объем воздуха, м³/час	Рабочая температура, °C		Уровень защиты
						мин.	макс.	
CLC-N-01-200	230/50	0,20	38	1300	470	-30	+40	IP 42
CLC-N-01-250	230/50	0,48	70	1300	950	-30	+40	IP 42
CLC-N-01-300	230/50	0,75	110	1300	1520	-30	+40	IP 42

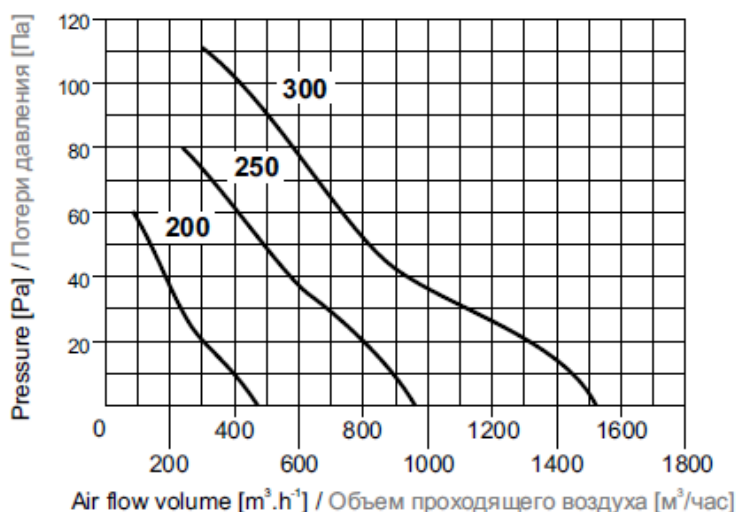
Акустические характеристики:

Модель	Lp, dB(A)*	Lp, дБ								
		31,5Hz	63Hz	125Hz	250Hz	500Hz	1000Hz	2000Hz	4000Hz	8000Hz
CLC-N-01-200	51,0	36,0	42,0	44,0	39,0	41,5	40,0	40,0	33,0	25,0
CLC-N-01-250	57,5	37,0	40,5	45,0	44,0	50,0	46,0	46,5	39,0	30,5
CLC-N-01-300	60,0	40,0	42,0	44,0	53,0	48,0	48,5	52,5	44,0	33,0

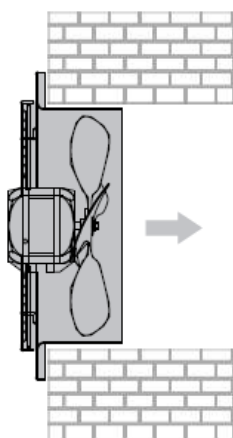
* Уровень звукового давления в свободном пространстве был измерен на расстоянии 1м от плоскости всасывания вентилятора.



Рабочие характеристики:



Установка и монтаж:



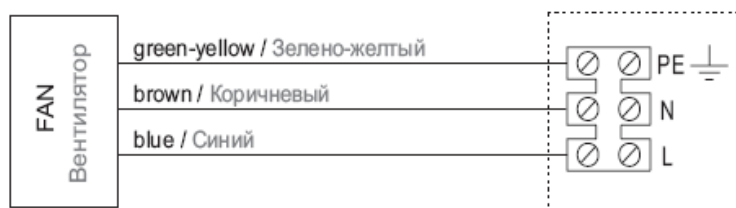
- рекомендуется устанавливать вентилятор так, чтобы его ось располагалась горизонтально
- вентилятор прикрепляется на стену посредством 4-х штук болтов

Управление:

Вентиляторы Classic CLC-N не имеют встроенного регулятора скорости вращения. Регулирование числа оборотов проводится снижением напряжения питания, регулирование посредством преобразователя частот не является возможным.

Электрические схемы:

При монтаже изделия руководствуйтесь исключительно значениями, инструкциями и схемами, указанными на табличках, находящихся непосредственно на изделии или приложенных к изделию.



Маркировка:

