



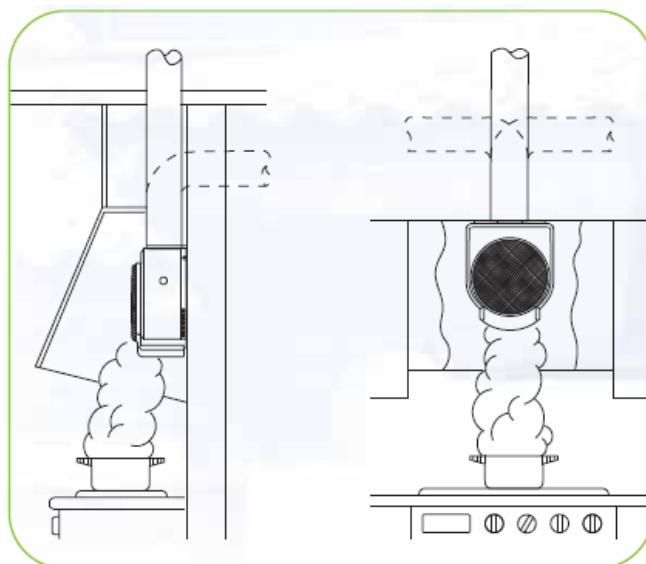
Вентиляторы серии К S&P Испания. Кухонные вытяжные вентиляторы



Серия центробежных вентиляторов К разработана специально для удаления влажного, загрязненного жировыми испарениями и дымом воздуха от кухонных плит. Кухонные центробежные вентиляторы изготавливаются из огнестойкого пластика V0. Все модели комплектуются однофазными (230В, 50Гц) электродвигателями с классом изоляции II, с возможностью регулирования скорости. Данная серия состоит из трех моделей с расходом воздуха до 625м³/ч. Кухонные вытяжные вентиляторы являются легко разборными, а их составные части пригодны для мытья в посудомоечных машинах. Металлический фильтр с тефлоновым покрытием препятствует попаданию жира внутрь вентилятора и воздуховода (модель СК-40F и СК-60F). Защитная решетка предотвращает попадание в вентилятор посторонних предметов (модель СК-25N). Съемный лоток для сбора жира служит для сбора жира, оседающего внутри вентилятора. Легко моется. Пульт управления REGUL-2 позволяет включать и выключать вентилятор, а также регулировать скорость его вращения.



Для достижения максимальной эффективности кухонной вытяжной вентиляции рекомендуется устанавливать вентилятор под кухонным зонтом, изготовленным из дерева, металла или стекла. Кухонный зонт необходимо размещать как можно ближе к плите, но не ниже чем это указано в инструкции на плиту. Для обеспечения надлежащей работы лотка для сбора жира вытяжные вентиляторы необходимо устанавливать вертикально.



Конструктивные особенности:

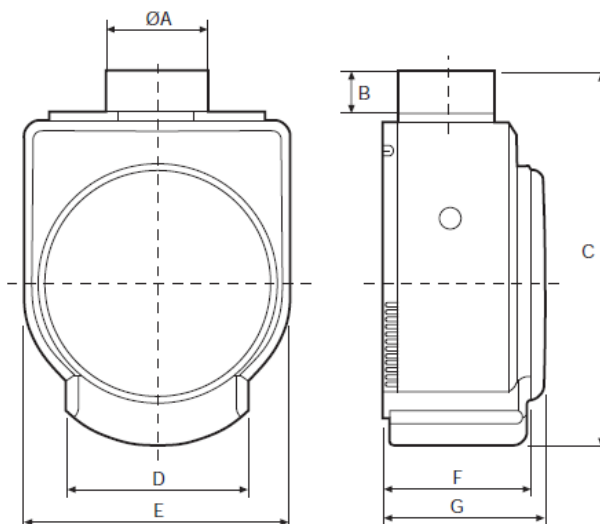
	СК-25 N	СК-40 F	СК-60 F
Лоток для сбора жира	•	•	•
Защитная решетка	•		
Жироулавливающий фильтр		•	•
Легкоразборная конструкция	•	•	•
Чистка в посудомоечной машине	•	•	•
Возможность регулирования	•	•	•
Две скорости			•

Таблица для ориентировочного подбора:

Ширина зонта	Рекомендуемый расход воздуха, м ³ /час	Длина вытяжного воздуховода*		
		от 0 до 5м	от 5 до 15м	от 15 до 30м
до 60см	200-300	СК-25 N	СК-40 F	СК-40F
до 90см	300-600	СК-40 F	СК-40 F СК-60 F	СК-60 F

* При условии наличия не более двух отводов 90°.

Размеры (мм):



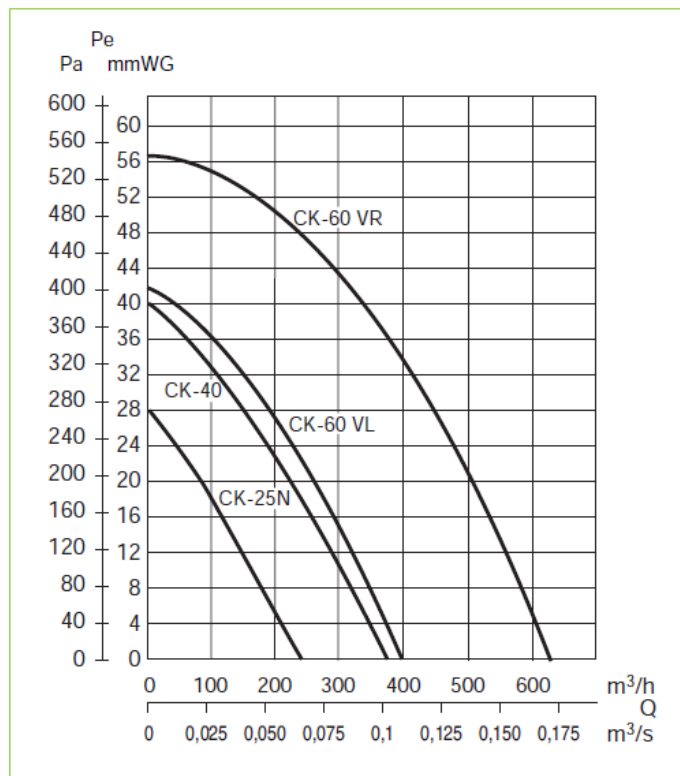
Модель	ØA	B	C	D	E	F	G
СК-25 N	98	34	304	149	218	-	127
СК-40 F	98	42	370	179	266	140	162
СК-60 F	116,5	42	362	180	293,5	145	174

Технические характеристики:

Модель	Частота вращения, об/мин	Потр. мощность при своб. нагнет., Вт	Напряжение при 50Гц, В	Макс. расход воздуха, м ³ /час	Уровень звук. давления, дБ(А)	Вес, кг
СК-25 N	2250	40	230	250	50	1,9
СК-40 F	2350	70	230	360	55	2,7
СК-60 F VR	2475	160	230	625	59	4,7
СК-60 F VL	1740	96	230	415	54	4,7



Рабочие характеристики:



Электрические принадлежности:



REB – электронные однофазные регуляторы скорости.



REGUL-2 – переключатель скорости.

