

Циклон УЦ-38



Циклоны УЦ-38 применяются в системах пневмотранспорта древесных отходов для очистки воздуха, содержащего помимо стружки и опилок шлифовальную пыль. Циклоны обеспечивают эффективную очистку запыленного воздуха. Циклоны устанавливаются как на нагнетательной, так и на всасывающей стороне вентилятора. При установке на всасывающей стороне вместо зонта следует устанавливать улитку. Производительность данных циклонов от 2200 до 14400 м³/ч.

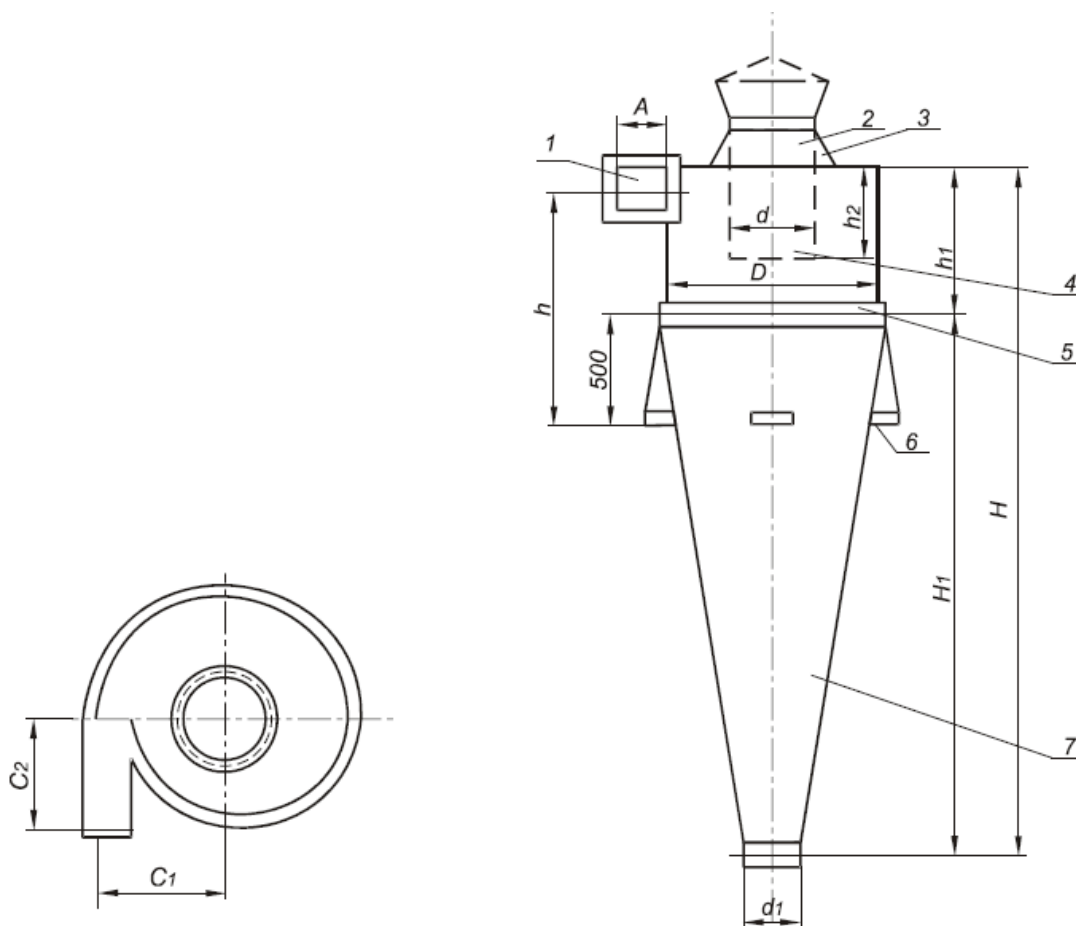
Все типоразмеры циклонов УЦ-38 имеют по четыре модификации в зависимости от диаметра выхлопного патрубка. С увеличением номера модификации у циклонов каждого калибра (диаметра) изменяются их технико-экономические характеристики; уменьшается коэффициент очистки выбросов, но уменьшается и аэродинамическое сопротивление.

Модификация циклонов связана с соотношением диаметров выхлопного патрубка к диаметру корпуса. Циклоны УЦ-38 изготавливаются правого и левого исполнения.

Циклоны могут комплектоваться улиткой на выхлопной трубе или зонтом, что зависит от расположения вентилятора. При работе циклона под давлением на нем устанавливается зонтик, под разрежением — улитка.

Циклоны могут комплектоваться в батареи по 2, 3, 4, 5, 6, 8, 10 элементов.

Циклоны УЦ-38 изготавливаются в климатическом исполнении «УХЛ» при эксплуатации по категории размещения 1, 2, 3, 4 по ГОСТ 15150–96, в системах аспирации производственных категорий Б, В, Г и Д по взрывной, взрывопожарной и пожарной опасности.



1. входной патрубок $A \times A$
2. выходная труба
3. крышка
4. цилиндр внутренний
5. цилиндр внешний
6. опоры
7. конус циклона



Технические характеристики

№ циклона	Диаметр циклона D, мм	Площадь сечения входного патрубка, м ²	Скорость воздуха в сечении входного патрубка, м/с	Пропускная способность, м ³ /час	Объем конуса, м ³	Масса, кг
9	900	0,0506	12...16	10	10	10
10	1000	0,0625	12...16	11	11	11
11	1100	0,0755	12...16	12	12	12
12	1200	0,0900	12...16	13	13	13
13	1300	0,1060	12...16	14	14	14
14	1400	0,1225	12...16	15	15	15
15	1500	0,1400	12...16	16	16	16
16	1600	0,1600	12...16	18	18	18
18	1800	0,2025	12...16	20	20	20
20	2000	0,2500	12...16	18	18	18

Габаритные и присоединительные размеры, мм

№ циклона	D	d	d1	A	C1	C2	H	H1	h	h1	H2
9	900	340	190	229	562,5	550	3400	2500	1090	700	450
10	1000	380	210	254	625,0	600	3800	2800	1175	800	500
11	1100	420	230	279	687,5	650	4220	3100	1260	900	550
12	1200	460	250	304	750,0	700	4550	3350	1300	950	600
13	1300	490	270	329	812,5	750	4980	3650	1390	1050	650
14	1400	530	290	354	875,0	800	5300	3900	1425	1100	700
15	1500	570	310	379	937,5	850	5720	4200	1510	1200	750
16	1600	610	330	404	1000,0	900	6150	4500	1600	1300	800
18	1800	680	370	454	1125,0	950	6800	5050	1725	1450	900
20	2000	760	420	504	1250,0	1050	7600	5600	1850	1600	1000

