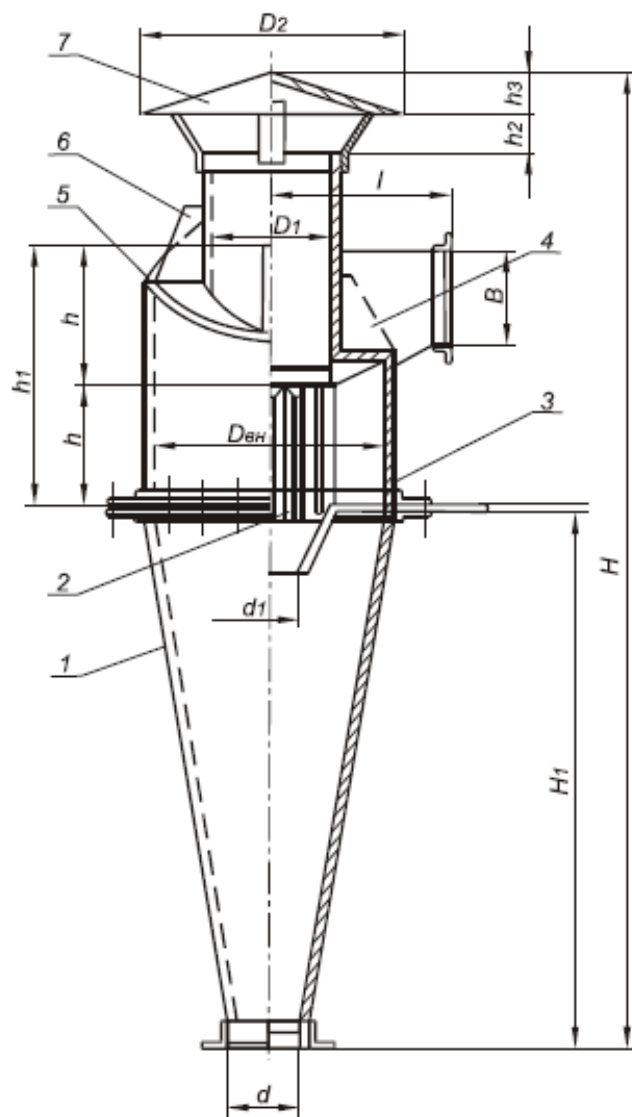


Циклон тип Ц (Гидродревпрома)



Циклоны типа Ц предназначены для механического улавливания древесных отходов. Циклоны устанавливаются только на нагнетание. Коэффициент очистки воздуха достигает 98 - 99%. Производительность от 500 до 23000м³/ч. Циклоны комплектуются бункером.



1 – Конус; 2 – Сепаратор; 3 – Корпус; 4 – Входной патрубок; 5 – Крышка корпуса; 6 – Косынка; 7 – Зонт



Технические характеристики

| Наименование циклона | Диаметр циклона Dвн, мм | Площадь сечения входного патрубка, м ² | Производительность по воздуху, м ³ /час | Высота Н, мм | Масса, кг |
|----------------------|-------------------------|---|--|--------------|-----------|
| Ц-250 | 250 | 0,00845 | 500...700 | 1150 | 18,2 |
| Ц-300 | 300 | 0,01235 | 700...1000 | 1380 | 26,3 |
| Ц-375 | 375 | 0,01755 | 1000...1500 | 1720 | 36,0 |
| Ц-450 | 450 | 0,02590 | 1500...2200 | 2035 | 53,6 |
| Ц-550 | 550 | 0,03780 | 2200...3200 | 2505 | 71,0 |
| Ц-600 | 600 | 0,04500 | 2600...3250 | 2455 | 78,7 |
| Ц-675 | 675 | 0,05530 | 3200...4600 | 3053 | 101,1 |
| Ц-730 | 730 | 0,05580 | 3850...4800 | 3345 | 106,1 |
| Ц-800 | 800 | 0,08000 | 4600...6600 | 3650 | 159,5 |
| Ц-870 | 870 | 0,09480 | 5450...6850 | 3980 | 184,5 |
| Ц-950 | 950 | 0,11500 | 6600...9500 | 4335 | 207,5 |
| Ц-1050 | 1050 | 0,13800 | 7950...9950 | 4815 | 246,0 |
| Ц-1150 | 1150 | 0,15500 | 9500...14000 | 5255 | 312,9 |
| Ц-1235 | 1235 | 0,19000 | 11000...13700 | 5655 | 325,3 |
| Ц-1320 | 1320 | 0,21800 | 12550...15700 | 6045 | 458,9 |
| Ц-1400 | 1400 | 0,24900 | 14000...20000 | 6395 | 462,4 |
| Ц-1500 | 1500 | 0,27700 | 16000...23000 | 6855 | 515,3 |
| Ц-1600 | 1600 | 0,32000 | 18400...23000 | 7335 | 571,5 |

