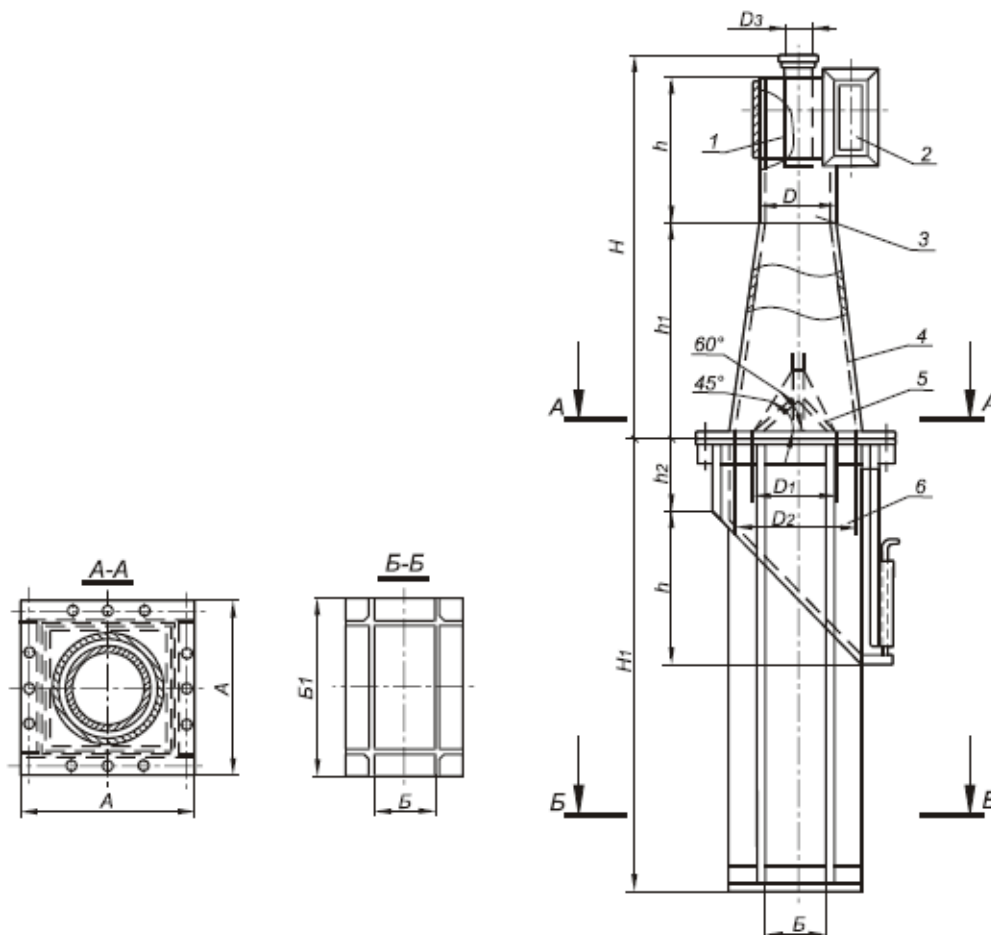


## Циклон с обратным конусом ЦОК

Циклоны ЦОК предназначены для средней очистки воздуха от сухой, неслипающейся, неволокнистой пыли. Циклоны рекомендуется применять для очистки воздуха от абразивных пылей. Допускается применение этих циклонов для очистки воздуха от слипающихся пылей типа сажи и талька. Нижняя часть циклона в отличие от других типов, выполнена в виде расширяющегося к низу корпуса. В нижней части циклона расположен внутренний конус, угол раскрытия которого зависит от характера пыли: для сухой пыли -45°, а для сажи и талька -60°. Циклоны рекомендуется устанавливать перед вентилятором на всасывающей стороне. Циклон может иметь бункер для пыли или выдвижной пылесборник (ящик).



1. цилиндр, 2. входной патрубок, 3. выхлопная труба, 4. обратный конус, 5. внутренний конус (45 или 60°)
6. Выдвижной пылесборник

### Технические характеристики

Обозначение	Внутренний диаметр циклона D, мм	Пропускная способность, м <sup>3</sup> /час при скорости воздуха во входном патрубке, м/с			Масса, кг	
		14	15	16	с бункером	с пылесборником
ЦОК 1	100	130	140	150	17,46	20,6
ЦОК 2	150	290	302	314	30,55	35,4
ЦОК 3	200	525	563	600	45,70	54,2
ЦОК 4	250	880	900	920	64,80	73,0
ЦОК 5	300	1170	1250	1370	124,60	97,0
ЦОК 6	370	1790	1395	2000	169,40	136,0
ЦОК 7	455	2620	2810	3000	231,00	192,0
ЦОК 8	525	3500	3750	4000	438,70	244,3
ЦОК 9	585	4375	4687	5000	528,50	296,0
ЦОК 10	645	5250	5625	6000	588,70	352,0
ЦОК 11	695	6130	6565	7000	654,00	401,6



**Габаритные и присоединительные размеры, мм**

Обозначение	D	D1	D2	D3	A	Б	Б1	H	H1	h	h1	H2
ЦОК 1	100	140	165	50	268	130	200	520	750	200	300	50
ЦОК 2	150	210	247	75	368	195	300	780	875	300	450	75
ЦОК 3	200	280	330	100	468	260	400	1040	1000	400	600	100
ЦОК 4	250	350	412	125	568	325	500	1300	1125	500	750	125
ЦОК 5	300	420	495	150	730	390	600	1560	1250	600	900	150
ЦОК 6	370	518	610	185	870	481	740	1924	1425	740	1110	185
ЦОК 7	455	637	750	228	1040	592	910	2366	1638	910	1365	228
ЦОК 8	525	835	866	263	1254	683	1050	2730	1813	1050	1575	263
ЦОК 9	585	819	965	293	1374	761	1170	3042	1963	1170	1755	293
ЦОК 10	645	903	1064	323	1494	839	1290	3354	2113	1290	1935	323
ЦОК 11	695	973	1146	348	1594	904	1390	3614	2238	1390	2085	348

