

Чиллеры для работы с выносными конденсаторами LEE 232-802 В/З KORF



Два типа исполнения:

только охлаждение (LEE),

только охлаждение, особо малошумное исполнение (LEE/SSL),

Хладагент: фреон R407C.

14 типоразмеров производительностью от 187 до 622кВт.

Конструкция корпуса

Несущий корпус из оцинкованной стали с порошковым полиэфирным покрытием. Оптимальное расположение компонентов для удобного и быстрого обслуживания.

Компрессоры

Поршневые полугерметичные компрессоры с маслоуказателем и подогревателем картера. Встроенная защита двигателя от перегрева. Запорные клапаны.

Испаритель

Кожухотрубное исполнение. Два независимых контура на стороне хладагента и один на стороне воды.

Система управления

Панель с электроаппаратурой, включающая в себя заблокированный с дверцей вводной выключатель, предохранители, устройства защиты компрессоров от перегрузки, зажимы для внешних подключений, промежуточные реле, контроллер. Функции микропроцессорного контроллера: постоянная индикация рабочего состояния чиллера; индикация заданной и фактической температуры воды; индикация сработавшего устройства защиты в случае частичной или полной блокировки агрегата.

Холодильный контур

Два независимых контура. Компоненты: терморегулирующий вентиль с внешним выравниванием; клапан с электроприводом в жидкостной линии (для откачки); фильтр-осушитель; индикатор уровня хладагента и содержания влаги; реле высокого и низкого давления (нерегулируемые); предохранительный клапан.

Компоненты водяного контура

Испаритель, датчик температуры, датчик системы защиты от замораживания, ручной воздуховыпускной клапан, сливной клапан.

Технические характеристики

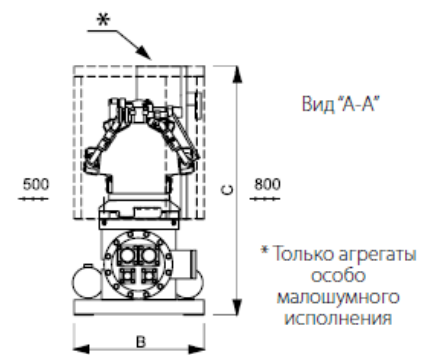
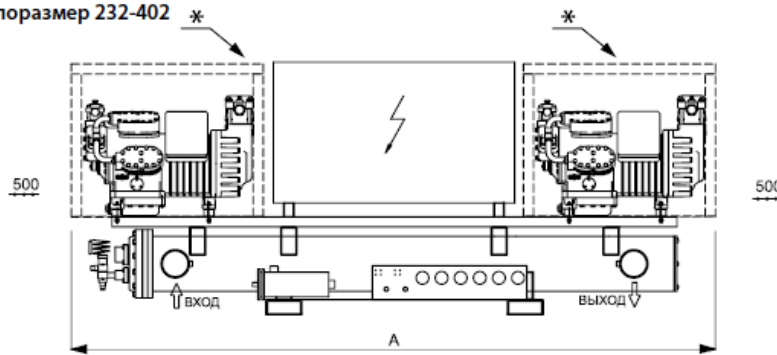
Типоразмер	232	252	272	302	342	382	402	452	502	552	622	662	762	802
Охлаждение														
Холодопроизводительность*, кВт	187	206	223	256	279	302	311	374	412	446	512	558	604	622
Потребляемая мощность*, кВт	75	69	76	86	95	102	108	130	137	153	172	190	204	216
Компрессоры														
Количество, шт	2	2	2	2	2	2	2	4	4	4	4	4	4	4
Количество холодильных контуров	2	2	2	2	2	2	2	2	2	2	2	2	2	2
Количество ступеней производительности, шт	4	4	4	4	4	4	4	4	4	4	4	4	4	4
Испаритель														
Расход воды, л/с	4,75	8,20	8,88	10,19	11,11	12,02	12,38	14,89	16,40	17,76	20,39	22,22	24,05	24,76
Падение давления, кПа	17	20	12	15	18	21	22	26	19	30	31	36	25	27
Патрубки гидравлического контура, DN	100	100	125	125	125	125	125	150	150	150	200	200	200	200
Присоединительные патрубки														
Линия всасывания, d мм	2x54	2x54	2x54	2x64	2x64	2x64	2x64	2x76	2x76	2x76	2x76	2x89	2x89	2x89
Линия нагнетания, d мм	2x28	2x28	2x28	2x28	2x28	2x28	2x28	2x35	2x35	2x35	2x42	2x42	2x42	2x42
Электрические характеристики														
Электропитание, В/фаз/Гц	400/3/50													
Максимальный рабочий ток, А	167	167	185	240	260	296	296	335	335	371	480	520	592	592
Максимальный пусковой ток, А	299	299	330	430	440	566	566	466	466	516	670	700	862	862
Уровень звукового давления**, dB(A)														
Агрегаты стандартного исполнения	75	75	75	75	76	76	76	77	77	77	77	78	78	78
Агрегаты стандартного исполнения со звукоизоляцией	72	72	72	72	73	73	73	74	74	74	74	75	75	75
Агрегаты особо малошумного исполнения	69	69	69	69	70	70	70	71	71	71	71	72	72	72
Масса														
Транспортировочная масса, кг	1050	1100	1135	1310	1330	1350	1410	1900	1940	1990	2550	2600	2650	2680
Эксплуатационная масса, кг	1110	1160	1240	1415	1430	1450	1505	2045	2075	2115	2780	2830	2870	2900
Транспортировочная масса SSL, кг	1300	1350	1385	1560	1580	1600	1660	2350	2390	2440	3000	3050	3100	3130
Эксплуатационная масса SSL, кг	1360	1410	1490	1665	1680	1700	1755	2495	2525	2565	3230	3280	3320	3350
Размеры STD														
Длина А, мм	3100	3100	3100	3100	3100	3100	3100	3800	3800	3800	3800	3800	3800	3800
Ширина В, мм	780	780	780	780	780	780	780	1100	1100	1100	1100	1100	1100	1100
Высота С, мм	1400	1400	1400	1400	1400	1400	1400	1700	1700	1700	1700	1700	1700	1700
Размеры SSL														
Длина А, мм	3300	3300	3300	3300	3300	3300	3300	3800	3800	3800	3800	3800	3800	3800
Ширина В, мм	780	780	780	780	780	780	780	1100	1100	1100	1100	1100	1100	1100
Высота С, мм	1400	1400	1400	1400	1400	1400	1400	1700	1700	1700	1700	1700	1700	1700

* Температура охлаждаемой воды от 12 до 6°C. Температура конденсации хладагента 48°C, переохлаждение 5°C.

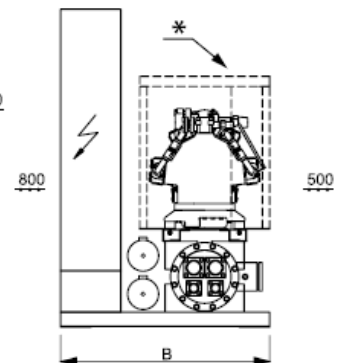
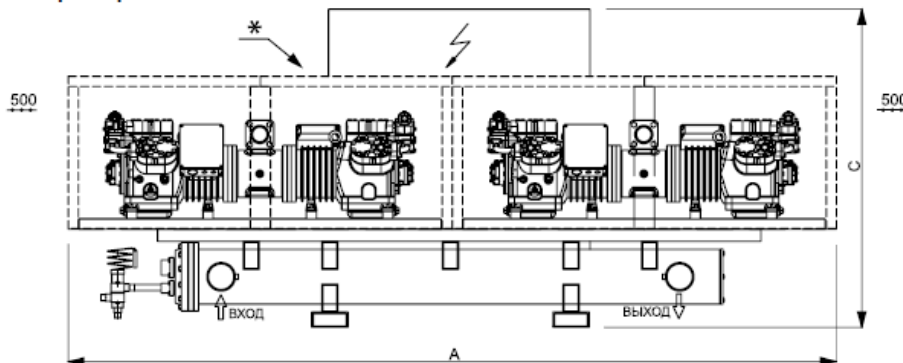
** Уровень звукового давления измерен в свободном звуковом поле на расстоянии 1м от агрегата и 1,5м от опорной поверхности. Измерения выполнены в соответствии с требованиями стандарта DIN 45635.



Типоразмер 232-402 *



Типоразмер 452-802



Опции

Встраиваемые
IM - автоматические выключатели (исполнительный модуль)
SL - звукоизоляция и устройства шумоглушения компрессора (включён в исполнение SSL)
HR - парохладитель (20% утилизации)
HRT - водяной конденсатор параллельный (100% утилизации)
MF - шумоглушение (снижение пульсаций хладагента)
RF - запорные клапаны холодильного контура
FE - подогреватель испарителя
SS - устройство плавного пуска
CP - сухие контакты
Поставляемые отдельно
MN - манометры высокого и низкого давления
MO - манометры давления масла в компрессоре
CR - пульт дистанционного управления
IS - последовательный интерфейс RS 485
AG - резиновые виброизоляторы
AM - пружинные виброизоляторы
FL - реле протока
Транспортировка
GL - деревянный контейнер

