

Чиллеры для работы с выносными конденсаторами HEE 051-162 S/Z KORF



Четыре типа исполнения:
только охлаждение (HEE),
только охлаждение, особо малошумное исполнение (HEE/SSL),
охлаждение и нагрев (HEE/WP),
охлаждение и нагрев, особо малошумное исполнение (HEE/WP/SSL).

Хладагент: фреон R407C.

8 типоразмеров производительностью от 45 до 160кВт.

Конструкция корпуса

Несущий корпус из оцинкованной стали с порошковым полиэфирным покрытием. Лёгкий доступ к внутренним компонентам с помощью снимающейся сервисной панели.

Компрессоры

По два герметичных спиральных компрессора с маслоуказателем, установленных параллельно в каждом холодильном контуре. Встроенная защита двигателя от перегрева. Установка компрессора на резиновых виброизоляторах.

Испаритель

Кожухотрубное исполнение. Один или два холодильных контура.

Система управления

Панель с электроаппаратурой, включающая в себя сблокированный с дверцей вводной выключатель; предохранители; устройства защиты компрессоров от перегрузки; интерфейсная плата с реле; зажимы для внешних подключений; контроллер. Функции микропроцессорного контроллера: постоянная индикация рабочего состояния чиллера; индикация заданной и фактической температуры воды; индикация сработавшего устройства защиты в случае частичной или полной блокировки агрегата.

Холодильный контур

Один или два независимых контура. Компоненты: запорный клапан на линии нагнетания; терморегулирующий вентиль с внешним выравниванием; фильтр-осушитель; клапан для присоединения манометра; реле высокого и низкого давления; термореле защиты от замораживания.

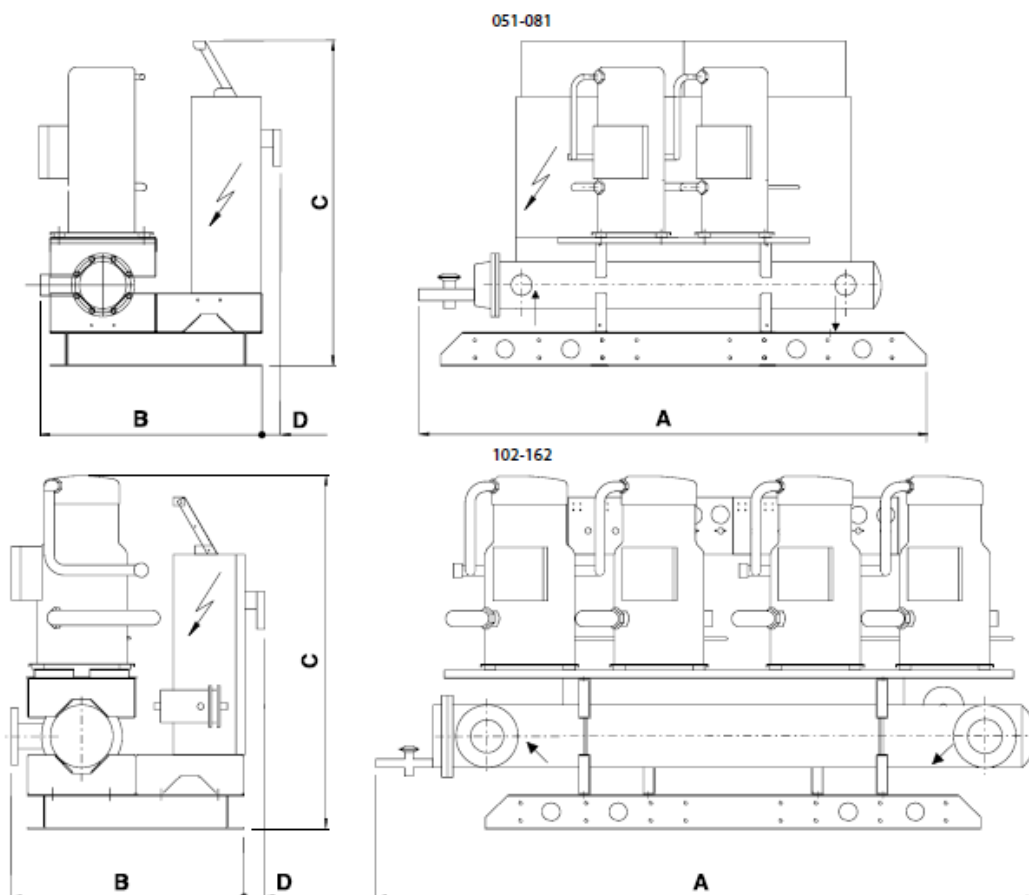
Технические характеристики

Типоразмер	051	061	071	081	102	122	142	162
Охлаждение								
Холодопроизводительность*, кВт	43	50	66	76	87	101	132	152
Потребляемая мощность*, кВт	14	16	21	25	28	32	42	49
Компрессоры								
Количество, шт	2	2	2	2	4	4	4	4
Ступени мощности	2	2	2	2	4	4	4	4
Испаритель								
Расход воды, л/с	1,72	2,01	2,63	3,03	3,45	4,01	5,26	6,05
Падение давления, кПа	21	20	28	19	14	18	26	16
Патрубки гидравлического контура	1 ½"	2 ½"	2 ½"	2 ½"	DN80	DN80	DN80	DN100
Присоединительные патрубки								
Линия всасывания, d мм	35	42	42	42	2x35	2x42	2x42	2x42
Линия нагнетания, d мм	18	22	22	22	2x18	2x22	2x22	2x22
Электрические характеристики								
Электропитание, В/фаз/Гц	400/3/50							
Максимальный рабочий ток, А	40	58	58	70	80	116	116	140
Максимальный пусковой ток, А	150	159	164	210	190	217	222	280
Уровень звукового давления**, дВ(А)								
Модель STD	69	72	79	79	72	75	82	82
Масса								
Транспортировочная масса, кг	538	541	573	600	747	789	839	908
Эксплуатационная масса, кг	550	556	590	620	776	820	874	954
Размеры								
Длина А, мм	1800	1740	1820	1895	2155	2205	2370	2445
Ширина В, мм	780	795	795	795	807	807	807	830
Высота С, мм	1200	1200	1200	1200	1200	1200	1200	1260
Ручка D, мм	70	70	70	70	70	70	70	70

* Температура охлаждаемой воды от 12 до 6°C. Средняя температура конденсации 47,7°C (температура конденсации: 50°C).

** Уровень звукового давления измерен в свободном звуковом поле на расстоянии 1м от агрегата и на высоте 1,5м от опорной поверхности. Измерения выполнены в соответствии с требованиями стандарта DIN 45635.





Опции

Встраиваемые
IM - автоматические выключатели (исполнительный модуль)
SL - звукоизоляция и устройства шумоглушения компрессора (включён в исполнение SSL)
HR - пароохладитель (20% утилизации)
HRT - водяной конденсатор параллельный (100% утилизации)
SP - бак-накопитель
SPU - бак-накопитель и циркуляционный насос
SPD - бак-накопитель и сдвоенный циркуляционный насос
RF - запорные клапаны холодильного контура
FE - подогреватель испарителя
FU - подогреватель испарителя, бака-накопителя и циркуляционного насоса
FD - подогреватель испарителя, бака-накопителя и сдвоенного циркуляционного насоса
SS - устройство плавного пуска
CP - сухие контакты
Поставляемые отдельно
MN - манометры высокого и низкого давления
CR - пульт дистанционного управления
IS - последовательный интерфейс RS 485
AG - резиновые виброизоляторы
AM - пружинные виброизоляторы
FL - реле протока
Транспортировка
GL - деревянный контейнер

